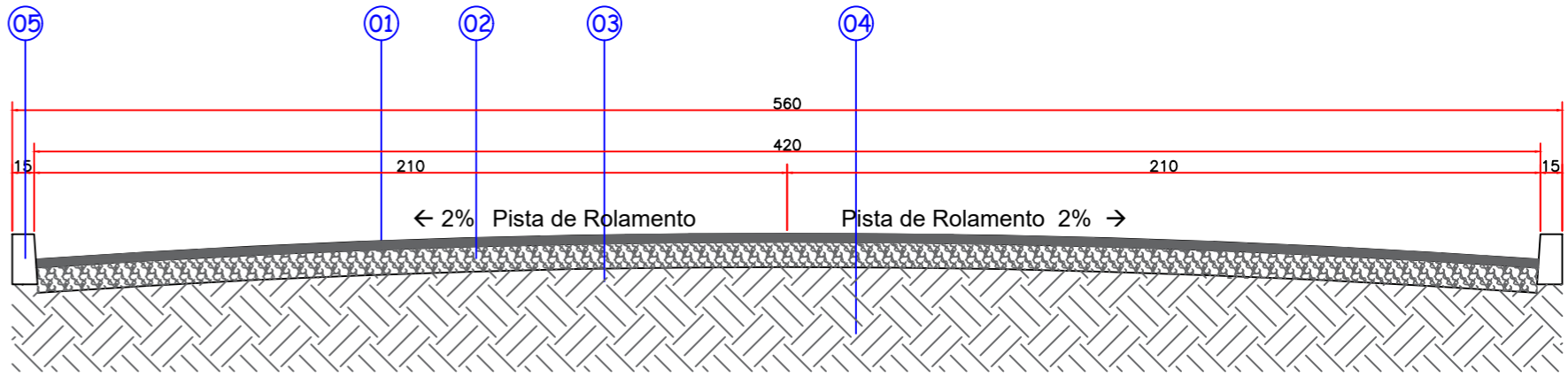


# PAVIMENTAÇÃO EM CONCRETO



- 01. Concreto Armado | e= 15 cm
- 02. Brita Graduada | e= 15 cm
- 03. Macadame | e= 15 cm
- 04. Solo compactado
- 05. Meio-fio

CORTE TRANSVERSAL DA PISTA  
ESCALA 1:30

a) SINAL DE FORMA RETANGULAR -IDENT. RUA

Via	Lado Maior Min. (m)	Lado Menor Min. (m)	Orla Externa Min. (m)	Orla Interna Min. (m)
Urbana (Trânsito Normal)	0,50	0,25	0,010	0,020

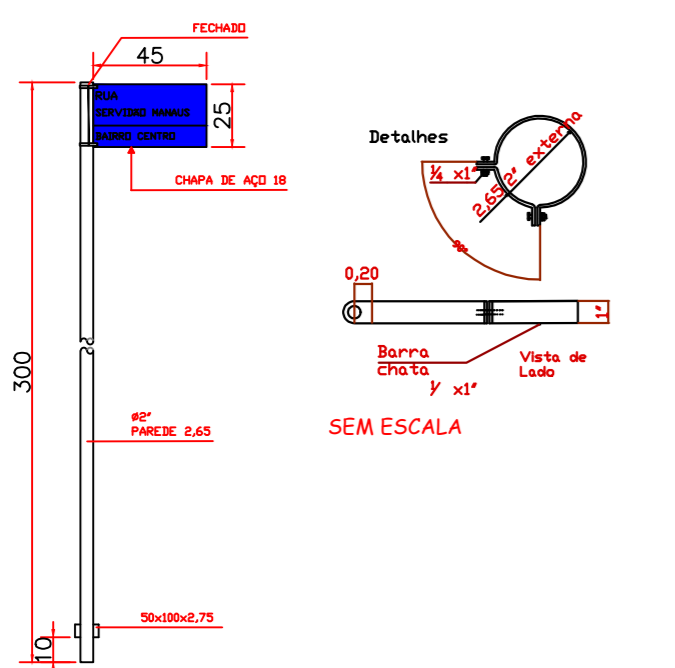
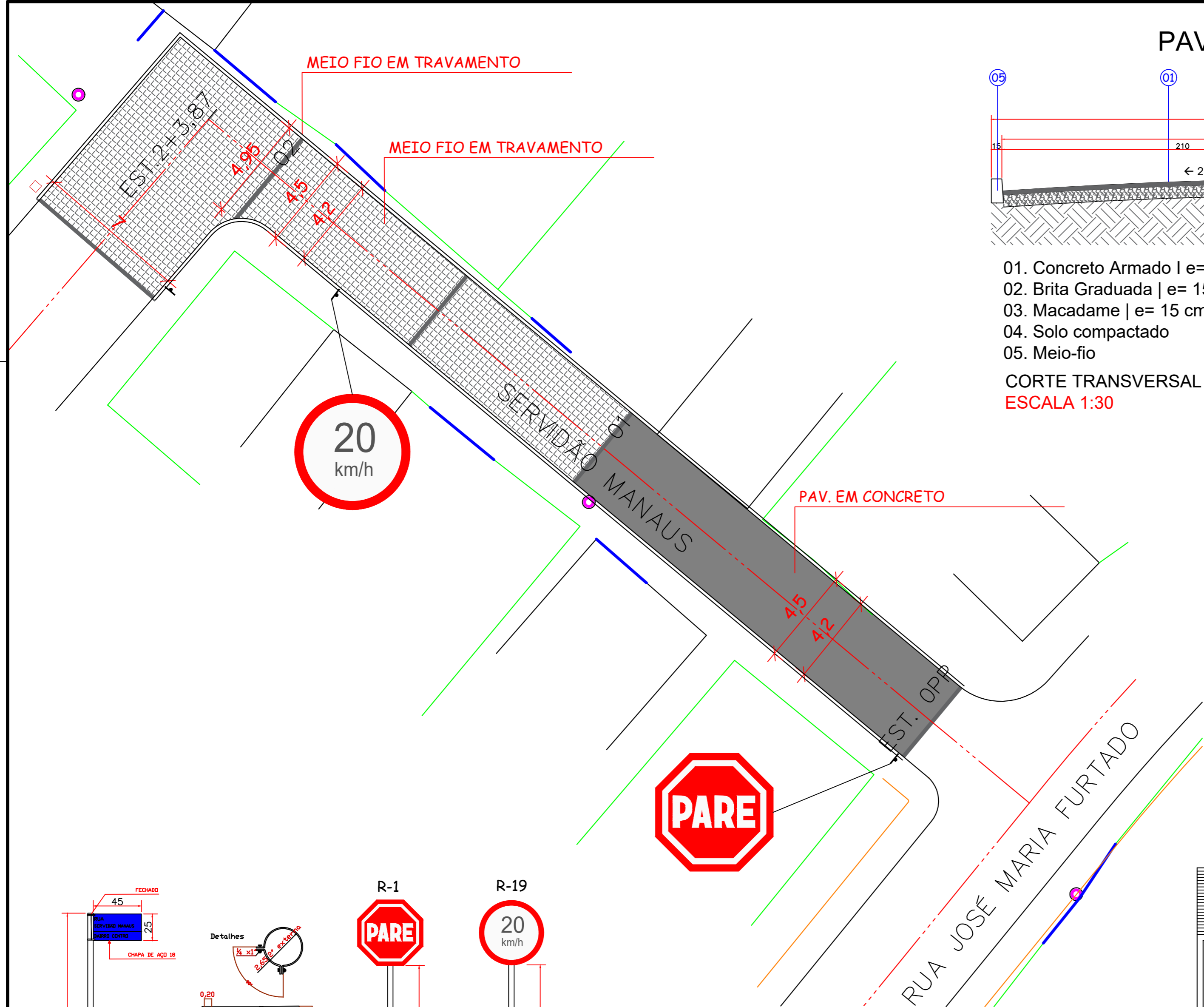
b) SINAL DE FORMA QUADRADA

Via	Lado Min. (m)	Orla Externa Min. (m)	Orla Interna Min. (m)
Urbana (Trânsito Normal)	0,45	0,010	0,020

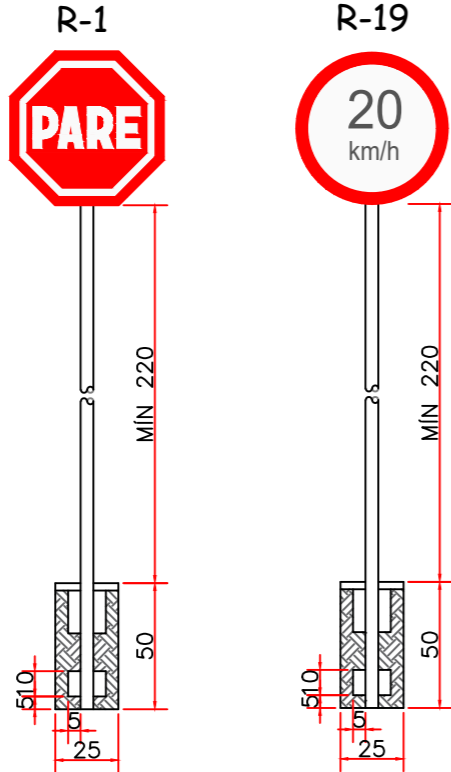
c) SINAL DE FORMA CIRCULAR - R-25B; R-25C; R-25D; R-28; R-19

Via	Lado Min. (m)	Tarja (m)	Orla (m)
Urbana (Trânsito Normal)	0,60	0,05	0,05

OBS: Os postes de fixação das placas sera com tubo de aço galvanizado c/ costura DIN2440/NBR 5580 classe média DN 2,0" (50mm) E=3,65mm - 5,10 kg/m



DETALHE - SINALIZAÇÃO VERTICAL  
ESCALA 1:25



PROJETO DE SINALIZAÇÃO  
ESCALA 1:350

<b>AMURES</b>			ASSOCIAÇÃO DE MUNICÍPIOS DA REGIÃO SERRANA
<b>PREFEITURA MUNICIPAL DE CAMPO BELO DO SUL</b>		03	
<b>ASSESSORIA TÉCNICA</b>		<b>OBRA :</b>	
<b>PROJETO:</b> Indiamara de Oliveira Ribeiro <small>Eng. Civil - CREA N° 13.4548-3</small>		<b>Pavimentação da Servidão Manaus Pav. em Paralelepipedo e concreto</b> Sinalização Vertical e Horizontal Detalhes Tabela Dimensionamento Ext: 43,87m	
<b>PREFEITA:</b> Claudiane Varela Pucci		<b>DESENHO :</b> Camila Sasso Nunes	
		<b>Escala:</b> indicada	<b>DATA :</b> junho/2023