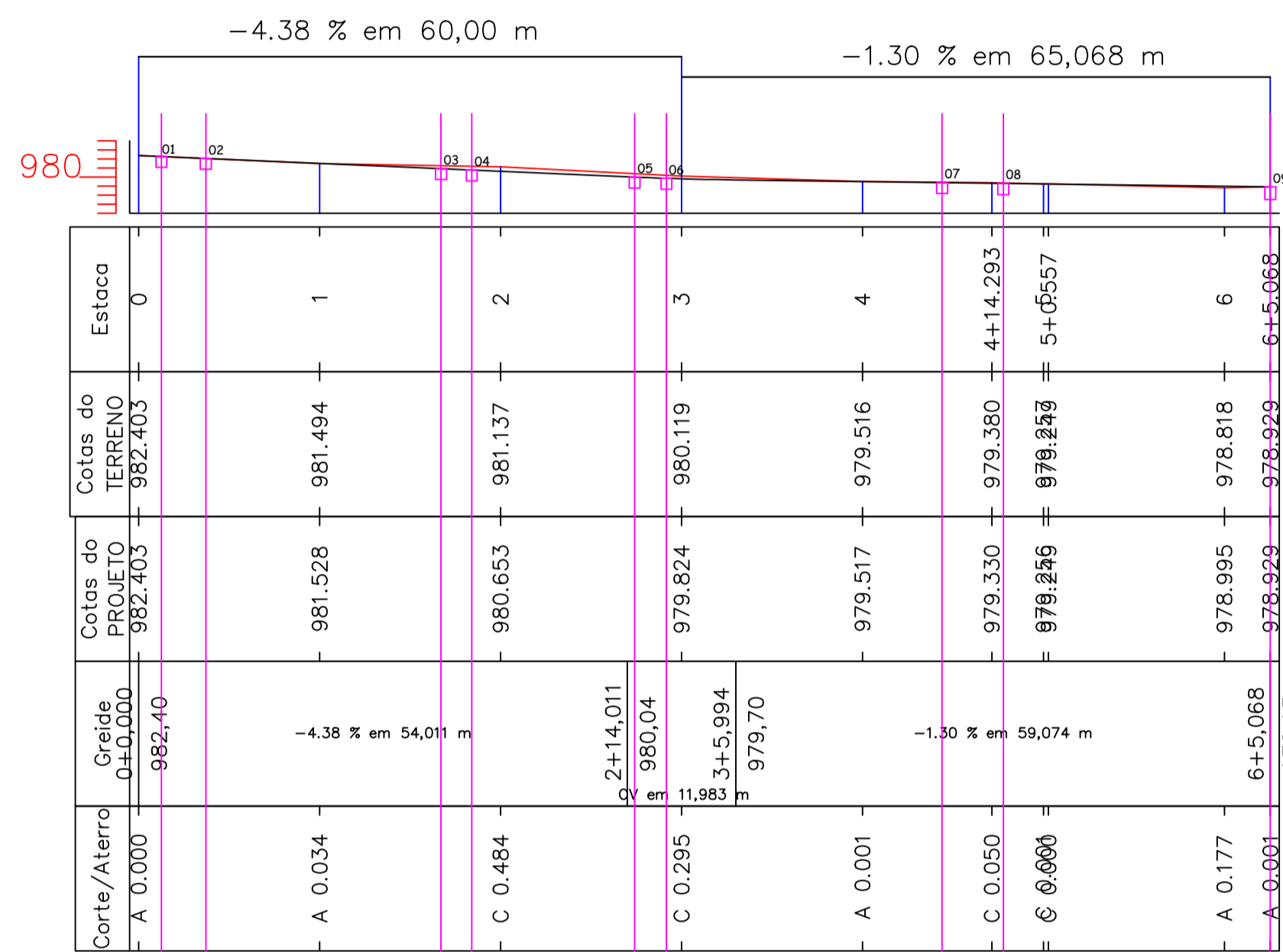


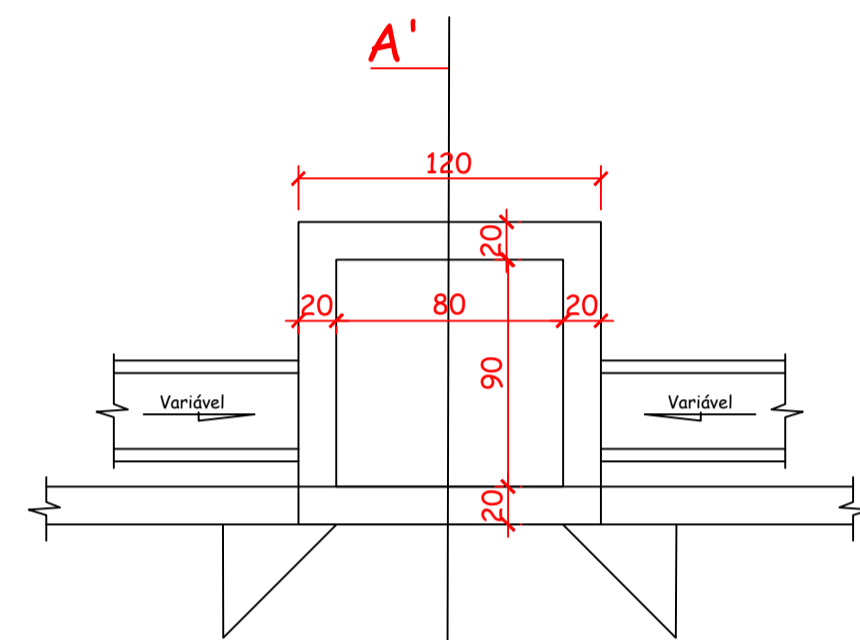
Trecho	Cota P. Inicial (m)	Cota P. Final (m)	Dist. (m)	I _{rua} (%)	Tr (anos)	t _{esc superficial} (min)	Y (altura d'água meio fio)	η (rugosidade sarjeta)	VS (m/s)	t _{esc sarjeta} (min)	t _{conc.} (min)	i (mm/min)	Áreas Bacias (m ²)		Q _{satj} (m ³ /s)	I _{galeria adot} (%)	η (rugosidade galeria)	D galeria (m)	D galeria adot (m)	Velocidade (m/s)	t _{esc galeria} (min)	
													Parcial	Acumulada								
01 a 02	981,093	980,877	21,36	2,29	10	15,00	7,5	0,015	1,485	0,09	15,09	0,070	1000	1000	0,5	0,006	2,79	0,015	0,1	0,4	0,046	2,782
02 a 04	980,877	979,591	12,82	4,56	10	15,00	7,5	0,015	1,899	0,25	15,25	0,070	1000	2000	0,5	0,012	4,56	0,015	0,1	0,4	0,093	5,062
03 a 04	979,740	979,591	14,90	2,16	10	15,00	7,5	0,015	1,307	0,09	15,09	0,070	1000	1000	0,5	0,006	2,16	0,015	0,1	0,4	0,046	2,477
04 a 05	979,591	978,805	7,84	4,68	10	15,00	7,5	0,015	1,923	0,15	15,15	0,070	1000	4000	0,5	0,023	4,68	0,015	0,1	0,4	0,186	1,508
05 a 06	978,805	978,675	13,05	1,87	10	15,00	7,5	0,015	1,216	0,10	15,10	0,070	1000	5000	0,5	0,029	1,87	0,015	0,2	0,4	0,232	0,499
06 a 08	978,675	978,064	61,21	1,70	10	15,00	7,5	0,015	1,159	0,52	15,52	0,070	1000	6000	0,5	0,035	1,70	0,015	0,2	0,4	0,279	2,154
07 a 08	978,202	978,064	13,82	1,53	10	15,00	7,5	0,015	1,100	0,14	15,14	0,070	1000	1000	0,5	0,006	1,53	0,015	0,1	0,4	0,046	3,235
08 a 09	978,064	977,529	53,53	1,90	10	15,00	7,5	0,015	1,226	0,38	15,38	0,070	1000	8000	0,5	0,047	1,90	0,015	0,2	0,4	0,371	1,262

A CAIXA 8 TEM 1,25M DE PROFUNDIDADE.
AS DEMAIS CAIXAS TEM = 1,20M.

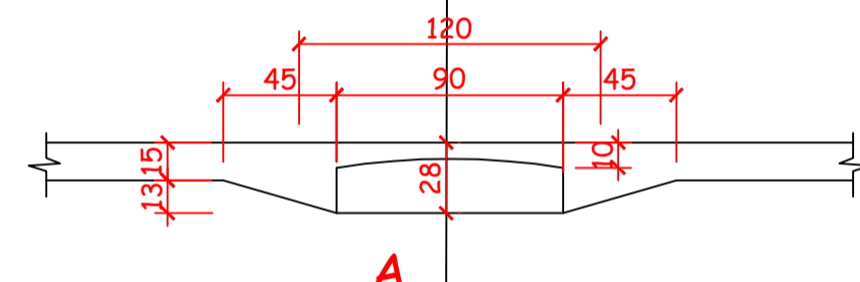
PERFIL LONGITUDINAL



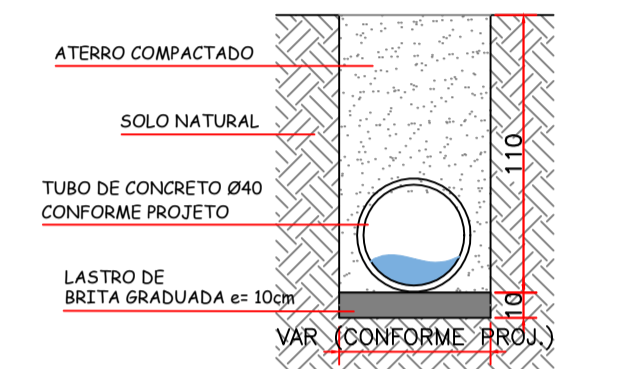
BOCAS DE LOBO SIMPLES DE CAPTAÇÃO



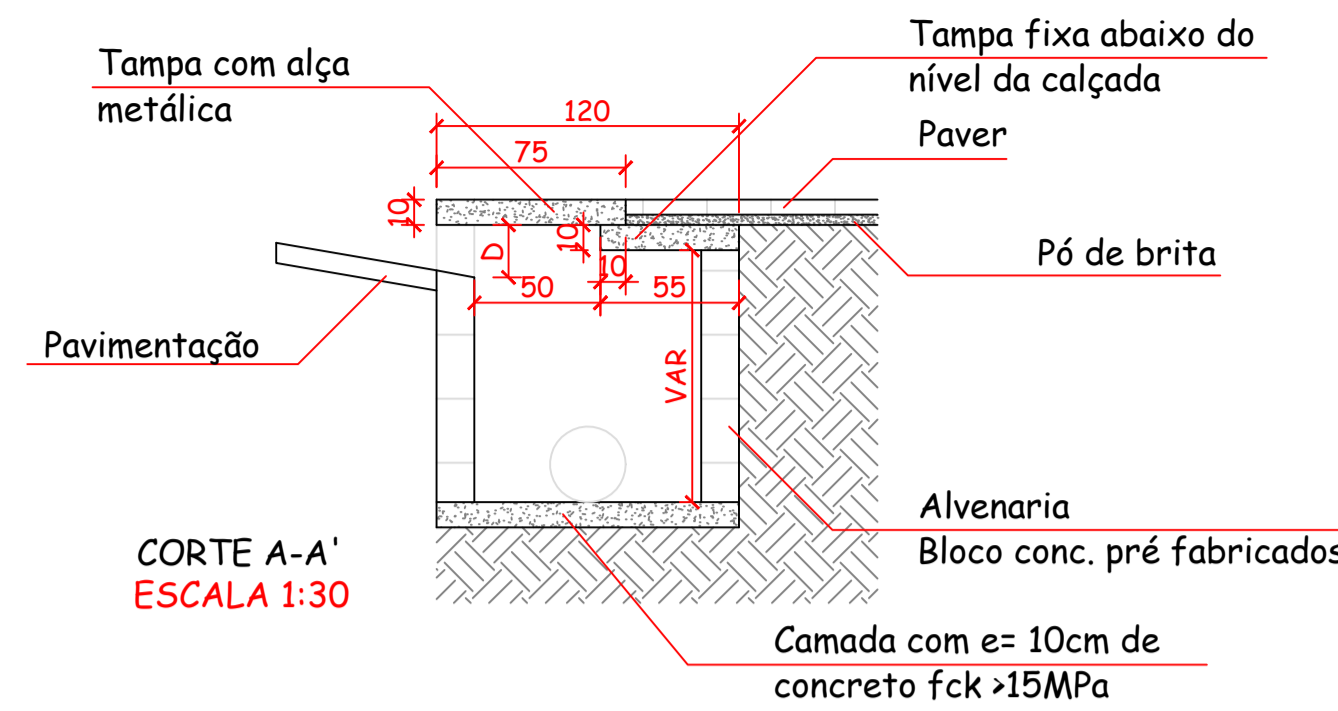
PLANTA BAIXA - BOCA DE LOBO
ESCALA 1:30



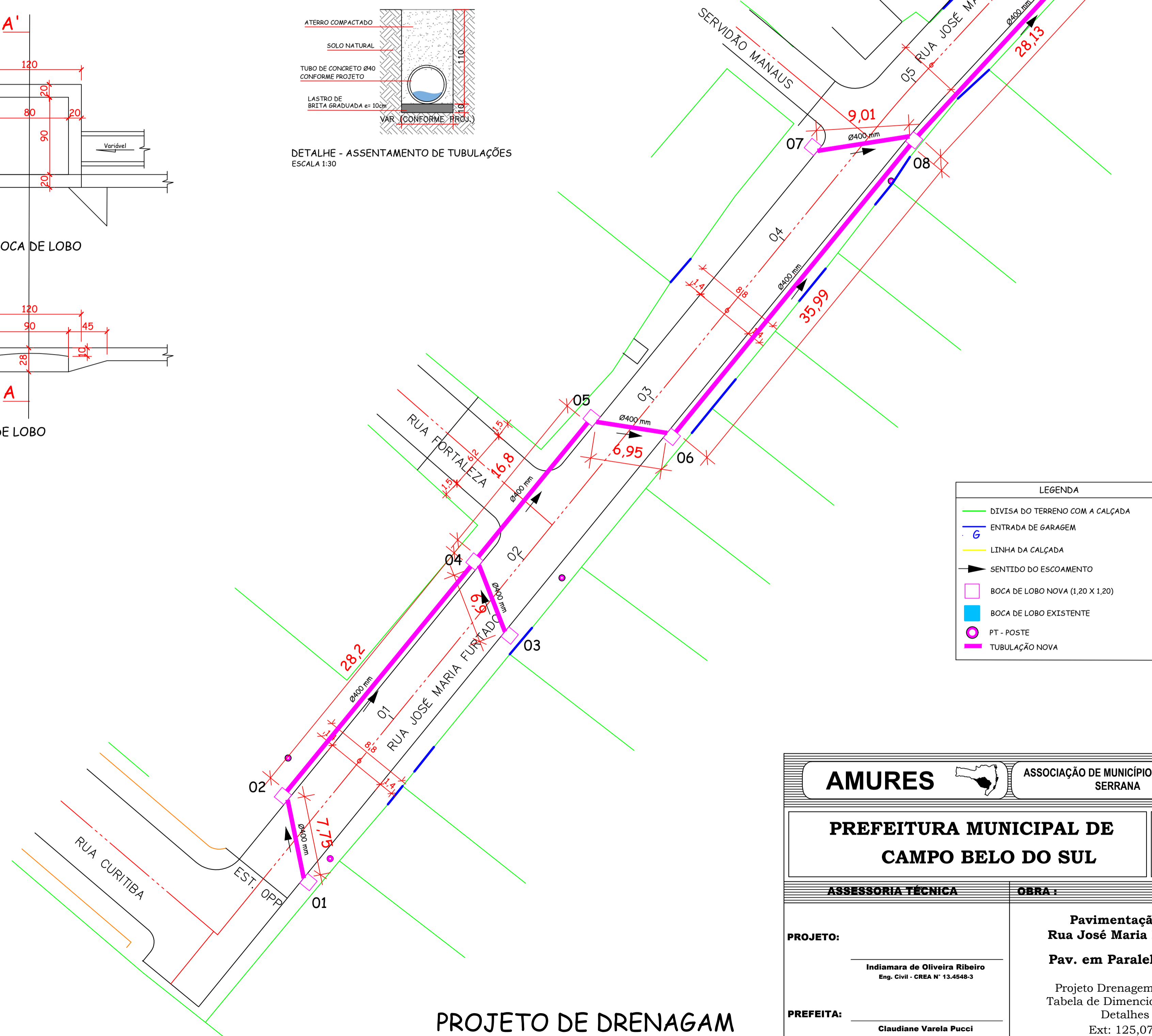
DETALHE - BOCA DE LOBO
ESCALA 1:30



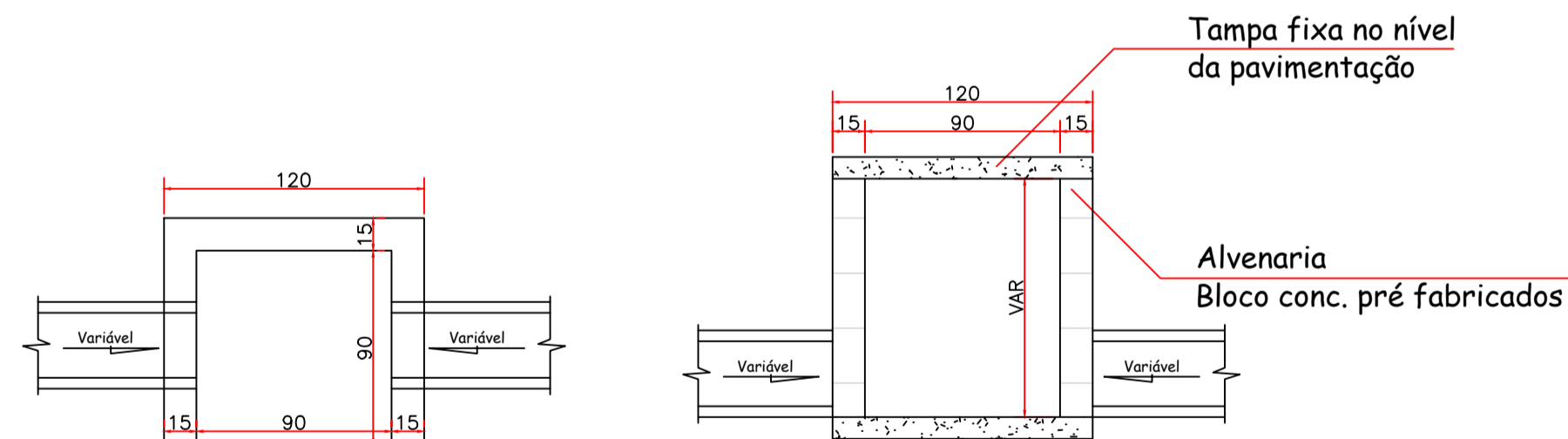
DETALHE - ASSENTAMENTO DE TUBULAÇÕES
ESCALA 1:30



CORTE A-A'
ESCALA 1:30

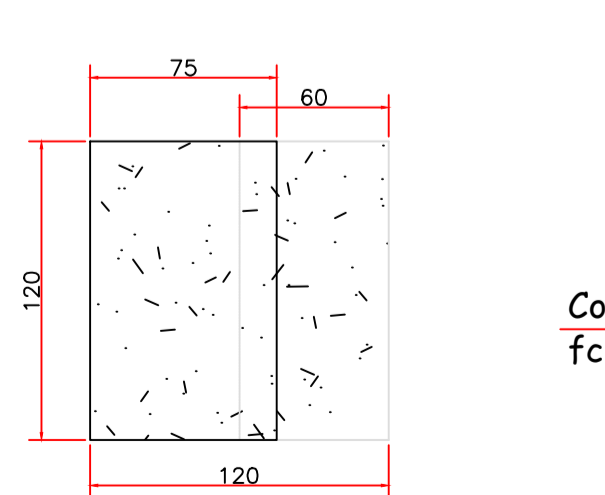


LEGENDA	
	DIVISA DO TERRENO COM A CALÇADA
	ENTRADA DE GARAGEM
	LINHA DA CALÇADA
	SENTIDO DO ESCOAMENTO
	BOCA DE LOBO NOVA (1,20 X 1,20)
	BOCA DE LOBO EXISTENTE
	PT - POSTE
	TUBULAÇÃO NOVA

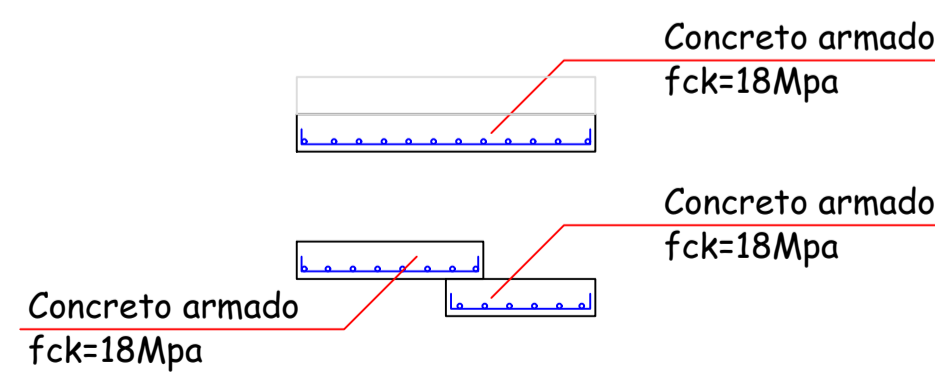


PLANTA BAIXA - CAIXA DE PASSAGEM
ESCALA 1:25

CORTE - CAIXA DE PASSAGEM
ESCALA 1:25



DETALHE - TAMPA BOCA DE LOBO
esc 1:30



PROJETO DE DRENAGEM ESCALA 1:250

AMURES ASSOCIAÇÃO DE MUNICÍPIOS DA REGIÃO SERRANA	
PREFEITURA MUNICIPAL DE CAMPO BELO DO SUL	
03	
ASSESSORIA TÉCNICA PROJETO: Indiamara de Oliveira Ribeiro Eng. Civil - CREA N° 13.4548-3 PREFEITA: Claudiane Varela Pucci DESENHO: Camilla Sasso Nunes	OBRA: Pavimentação da Rua José Maria Furtado Pav. em Paralelepípedo Projeto Drenagem Pluvial Tabela de Dimensionamento Detalhes Ext: 125,07m Escala: Indicada DATA: maio/2023