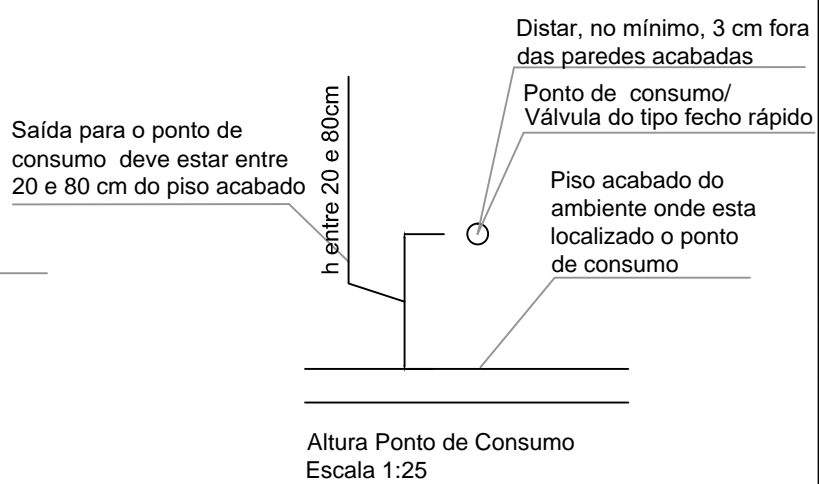
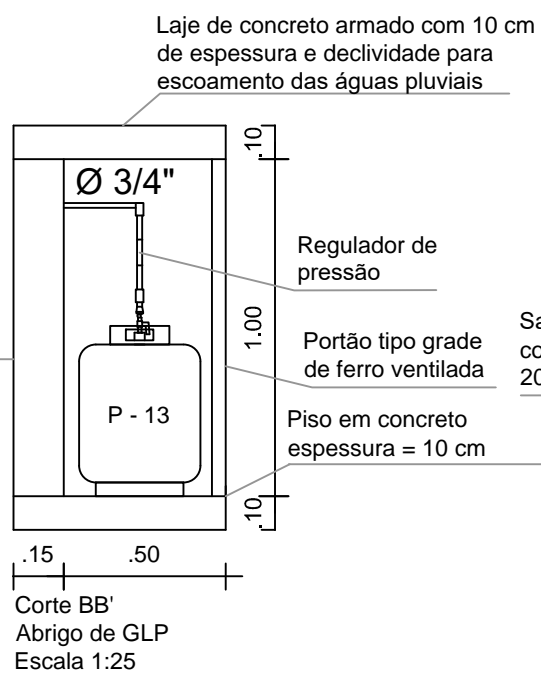
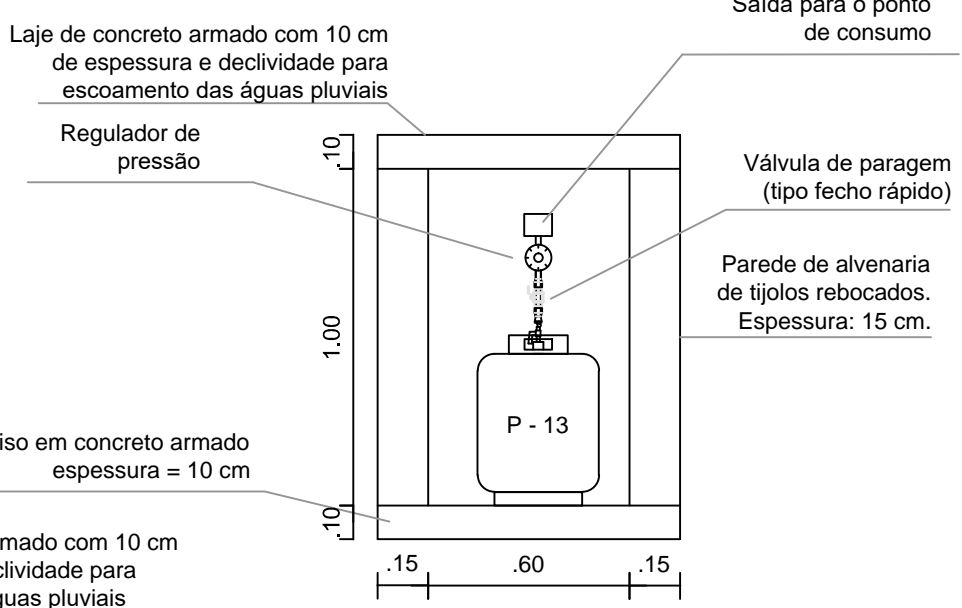
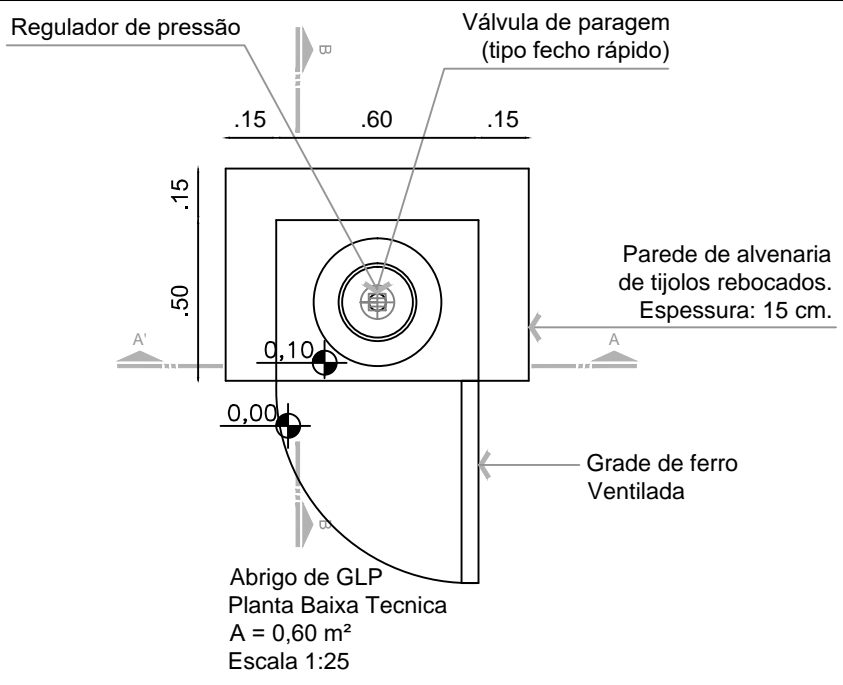
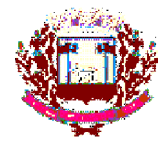


Detalhe - Ventilação Permanente
Escala 1:25



MUNICÍPIO DE CAMPO BELO DO SUL

CONTRUÇÃO DE ABRIGO DE GLP E VENTILAÇÃO PERMANENTE



PRANCHA:
01/01

DATA:
13/07/2022
ESCALAS:
1:25

RESPONSÁVEL TÉCNICO:
SARAH DUTRA
Engenheira Civil CREA - SC 123628-3

PROPRIETÁRIO:
MUNICÍPIO DE CAMPO BELO DO SUL
CNPJ: 82.777.319/0001-92