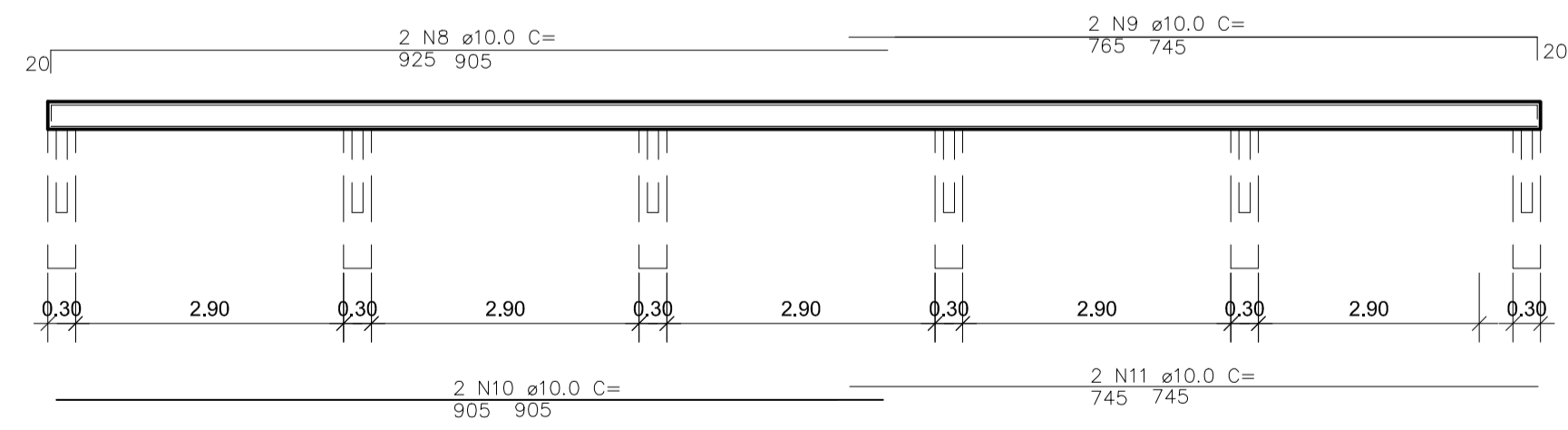
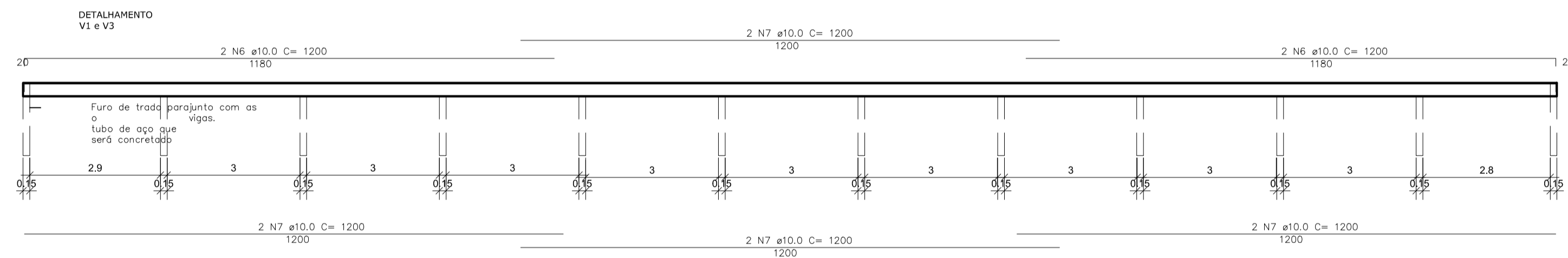
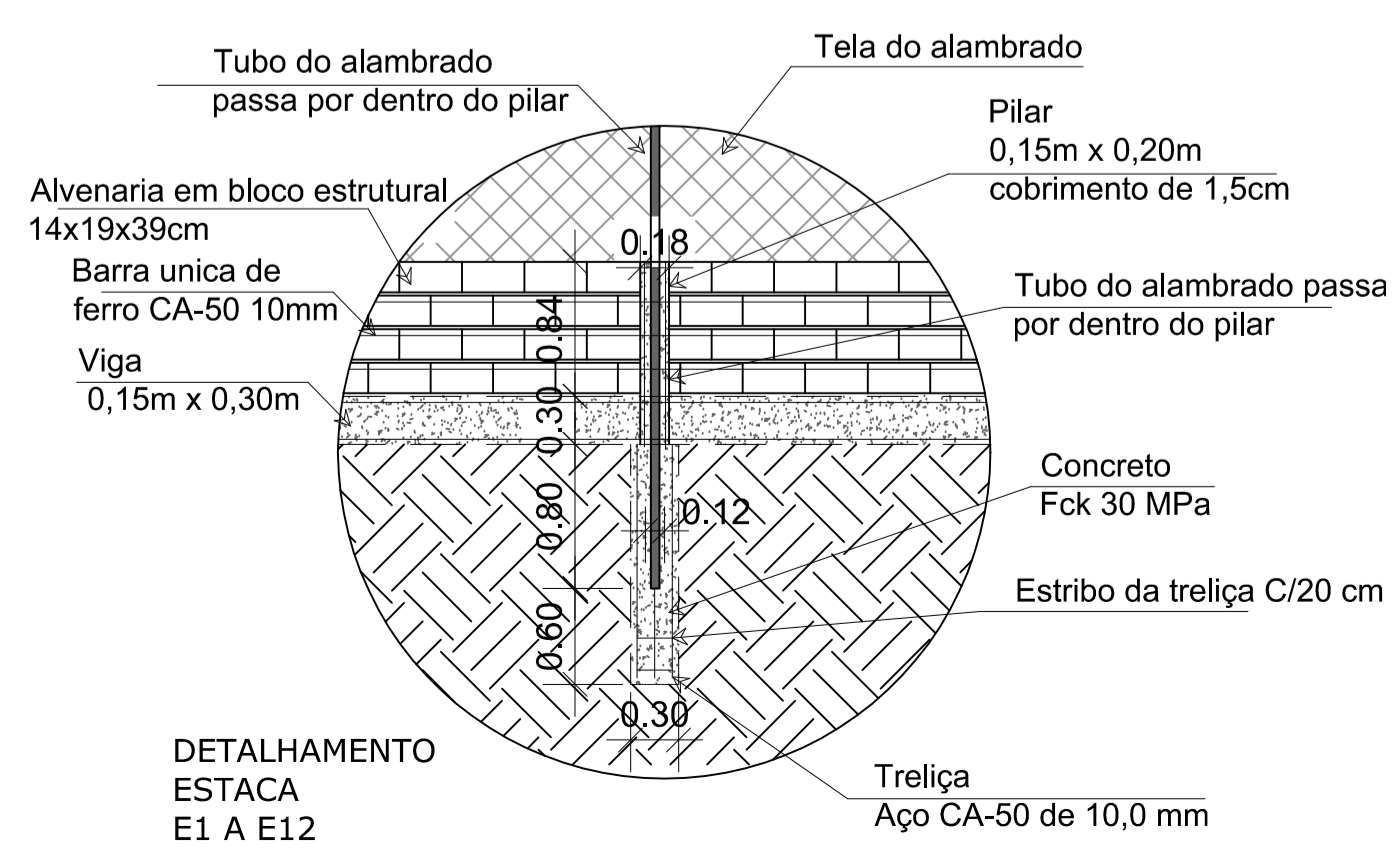
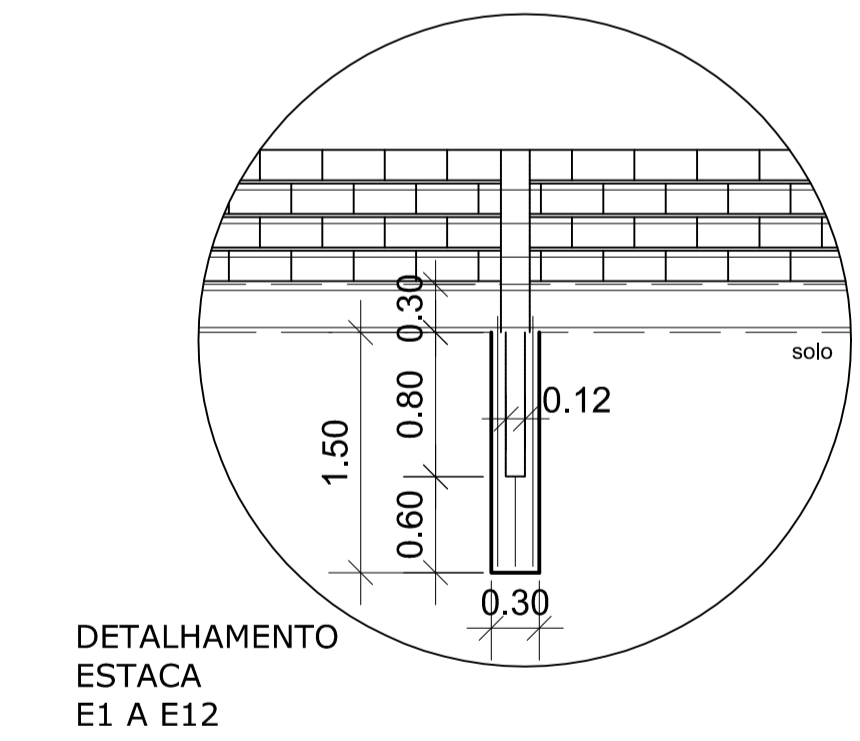
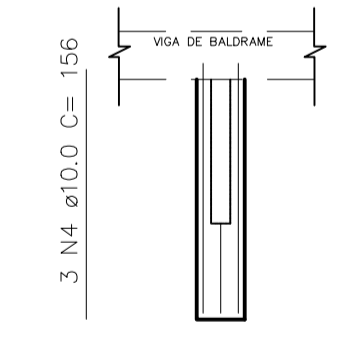
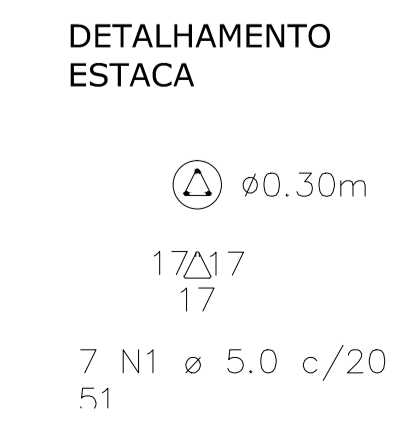
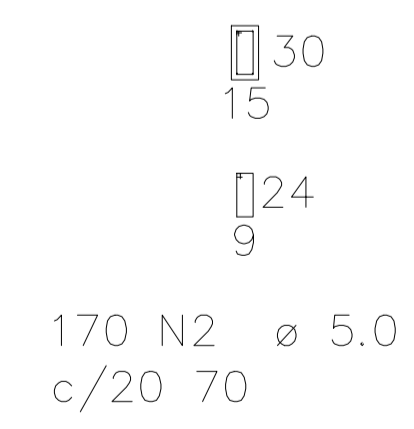
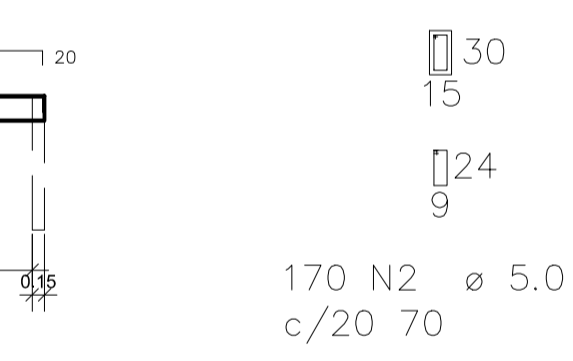
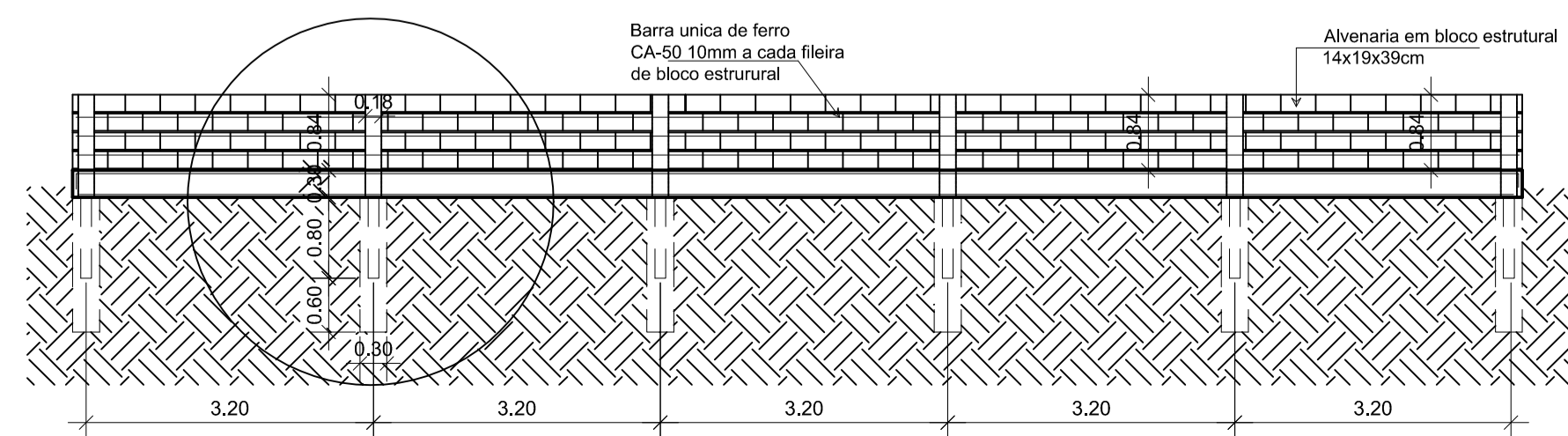
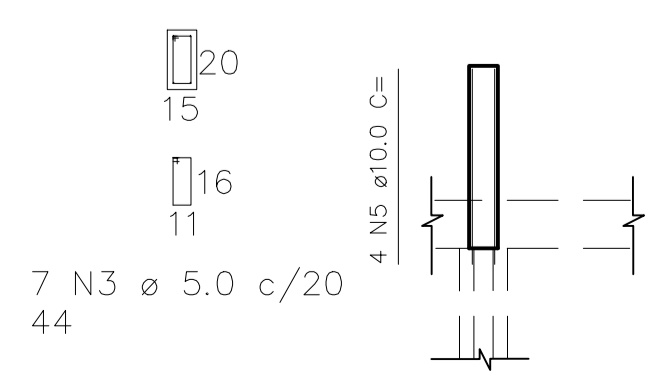


LEGENDA

E	ESTACA
P	PILAR
V	VIGA



DETALHAMENTO P1 A P12



Vigas Baldrames, Sapatas e Pilares

AÇO	NOMENC.	DIÂMÉT.	QUANT	UNIT (cm)	COMP. TOTAL (cm)
CA 60	N01	Ø 5.0	84	51	4284
	N02	Ø 5.0	560	70	39200
	N03	Ø 5.0	98	44	4312
CA 50	N04	Ø 10.0	36	156	5616
	N05	Ø 10.0	48	122	5856
	N06	Ø 10.0	8	1200	9600
	N07	Ø 10.0	16	1200	19200
	N08	Ø 10.0	4	925	3700
	N09	Ø 10.0	4	765	3060
	N10	Ø 10.0	4	905	3620
	N11	Ø 10.0	4	745	2980
	N12	Ø 10.0	8	1200	9600

RESUMO DO AÇO UTILIZADO NAS SAPATAS, PILARES, VIGAS BALDRAMES E VIGAS DE COBERTURA

AÇO	DIÂMÉT.	COMP. TOTAL (cm)	PESO (kg)	QUANT. BARRAS
CA 60	Ø 5.0	47796	74	40
CA 50	Ø 10.0	63232	392,2	53

MUNICÍPIO DE CAMPO BELO DO SUL

CAMPO DE FUTEBOL COM GRAMA SINTÉTICA (SOCIETY)
Rua João Luis Rosa, s/nº, Campo Belo do Sul - SC

PROJETO: 18/10/2021
RESPONSÁVEL TÉCNICO: SARAH DUTRA
ENGENHEIRA CIVIL
CREA - SC 121628-3

PROPRIETÁRIO: MUNICÍPIO DE CAMPO BELO DO SUL
CNPJ: 02.777.318/0001-92

FRONTO: 01/01
ÁREA: 544,00 m²
ESCALAS: INDICADAS

ESTRUTURAL