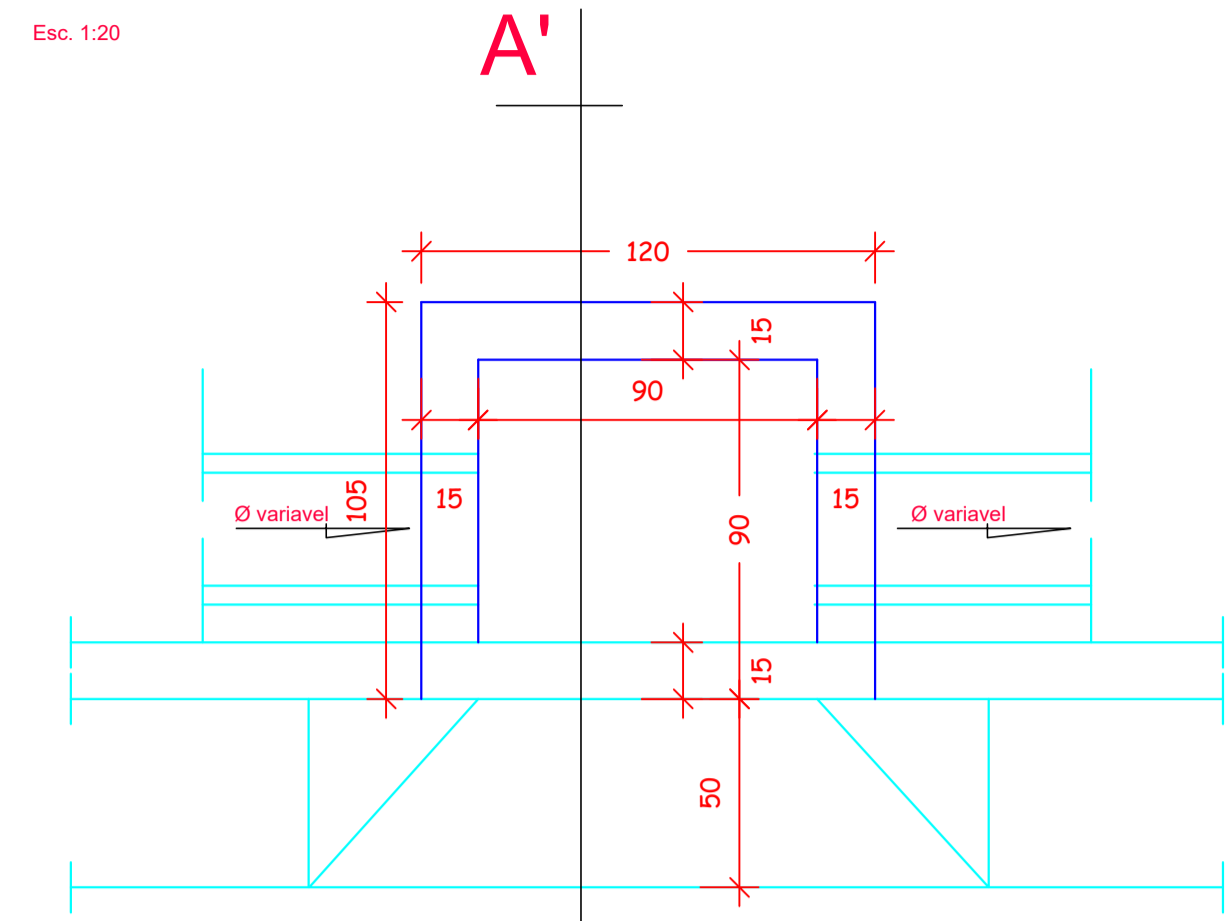
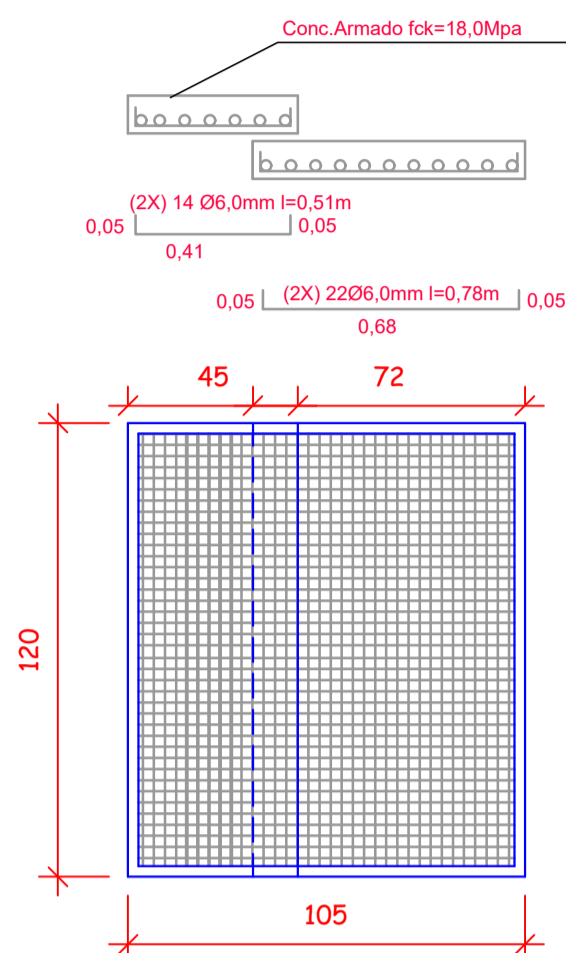
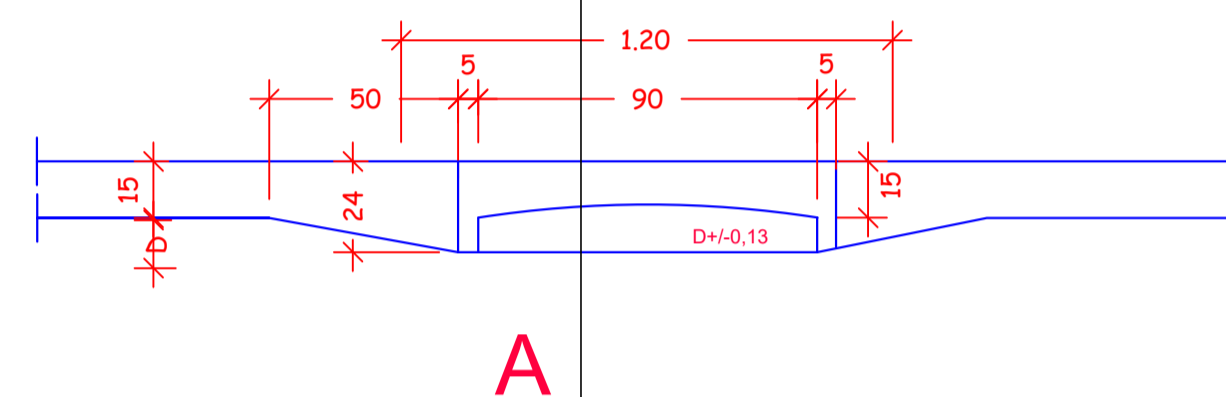


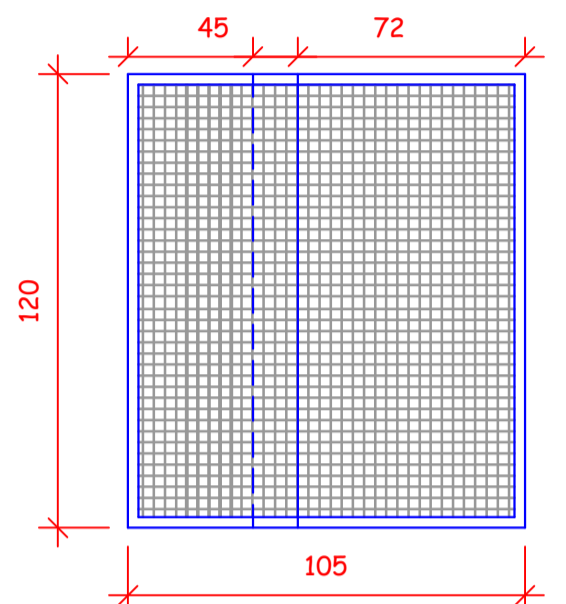
PLANTA BAIXA BOCA LOBO
Esc. 1:20



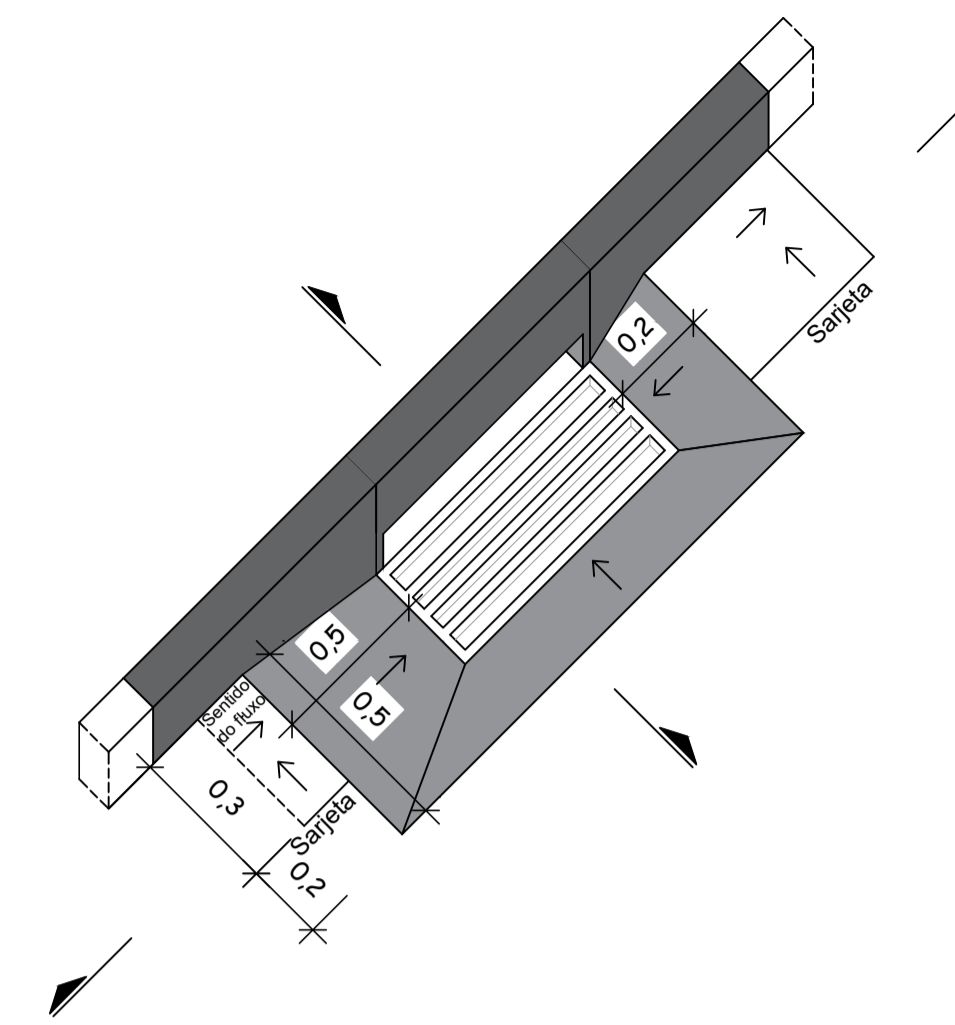
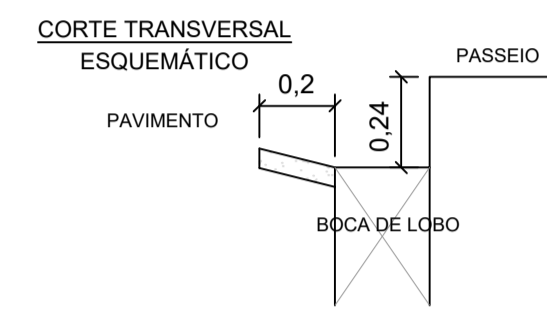
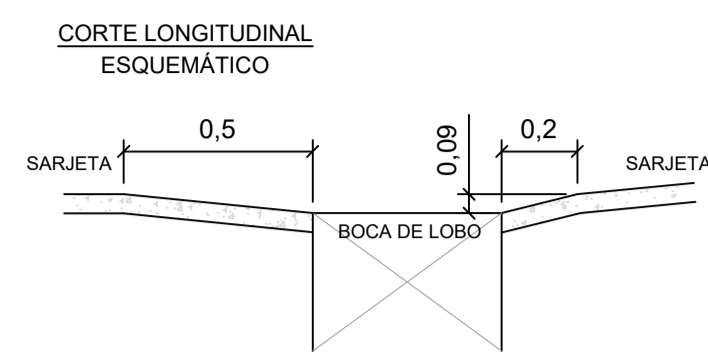
DETALHE BOCA LOBO
Esc. 1:20



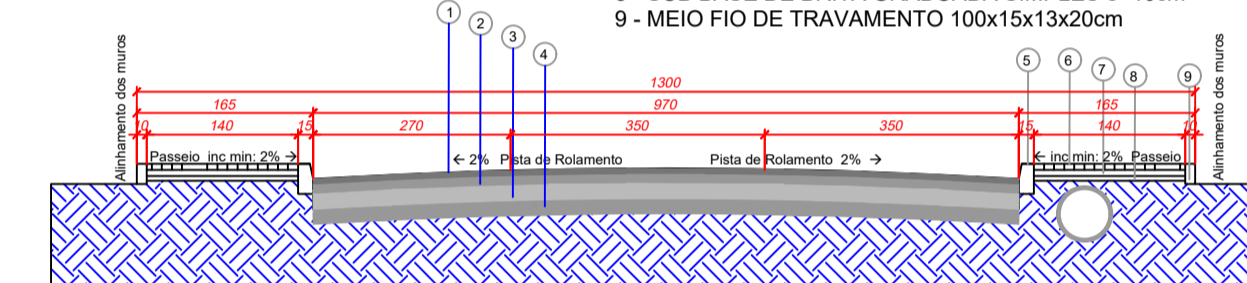
DETALHE TAMPA BOCA DE LOBO
Esc. 1:20



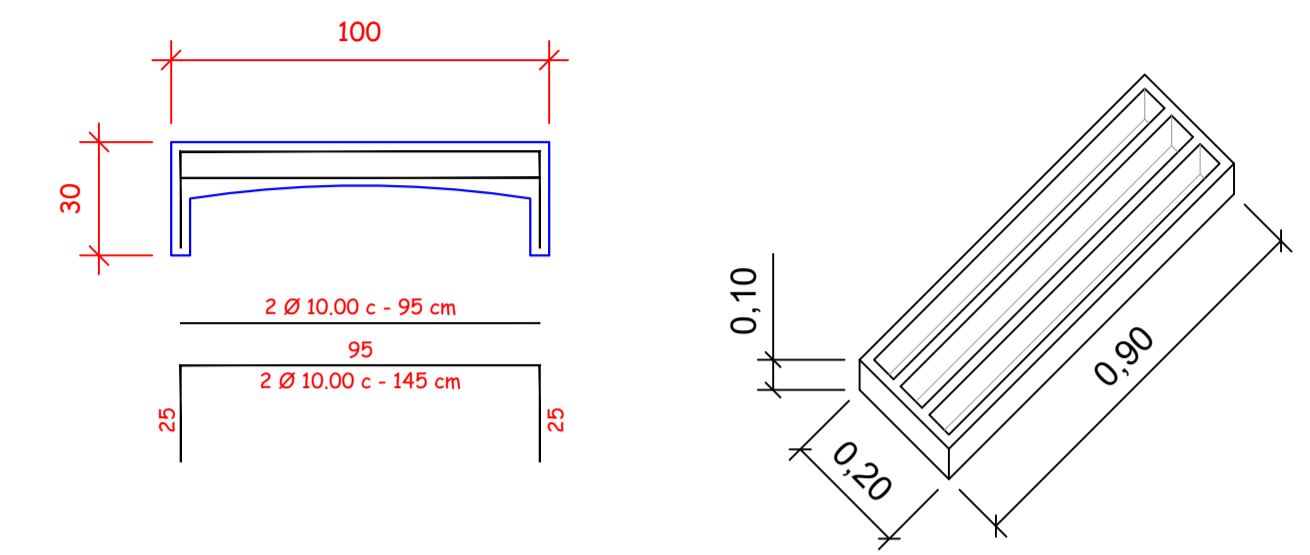
DETALHE DA CAPTAÇÃO



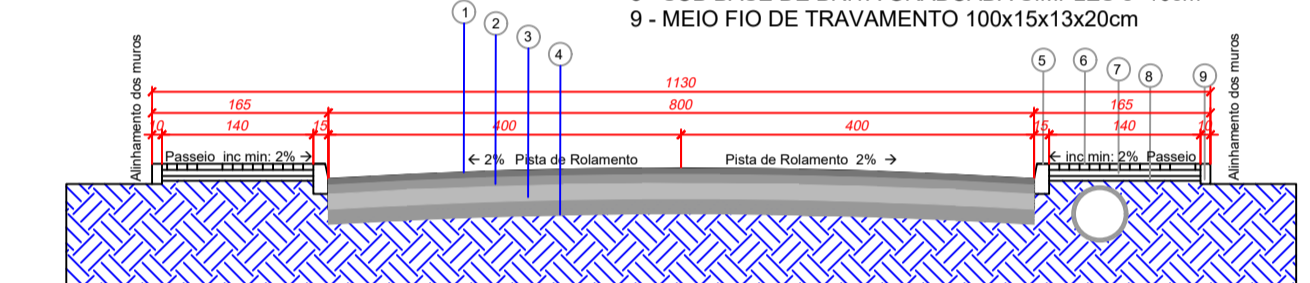
SEÇÃO TIPO PAVIMENTAÇÃO
RUA FIRMINO H. DE MORAES
ESCALA: S/ESCALA



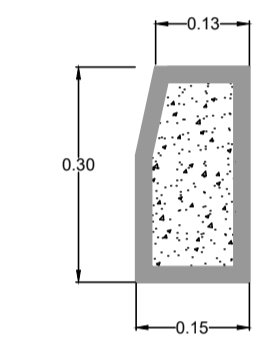
MEIO FIO COM ENTRADA DE ÁGUA



SEÇÃO TIPO PAVIMENTAÇÃO
RUA LADARIO CAMPOS VARELA
ESCALA: S/ESCALA

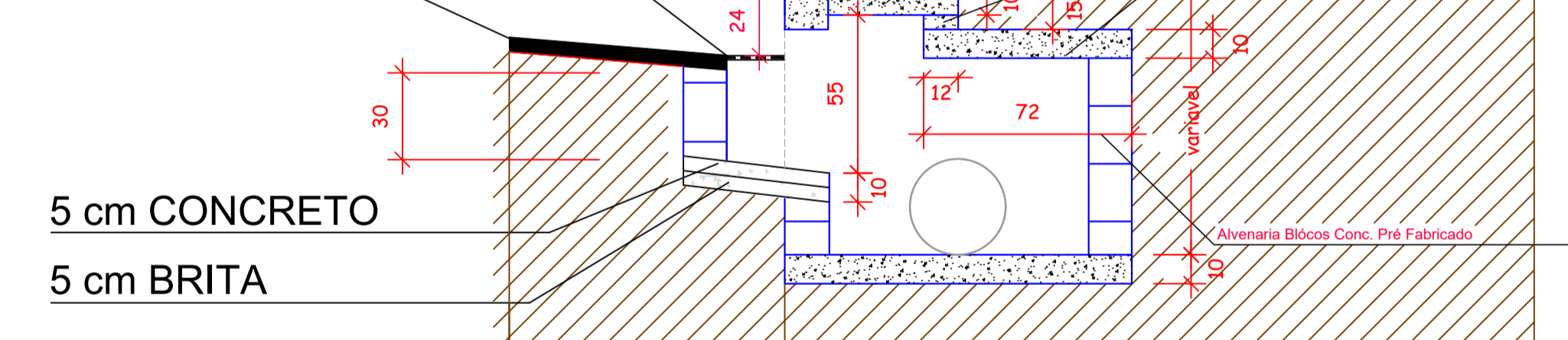


DETALHE MEIO-FIO
Esc. 1:10

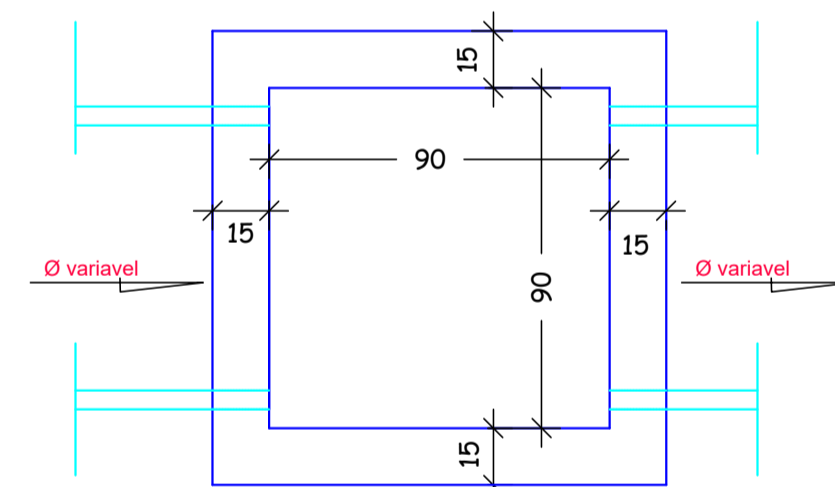


MEIO FIO

GRADE FERRO FUNDIDO
CHATO (90X20X10)
PAV. ASFÁLTICA

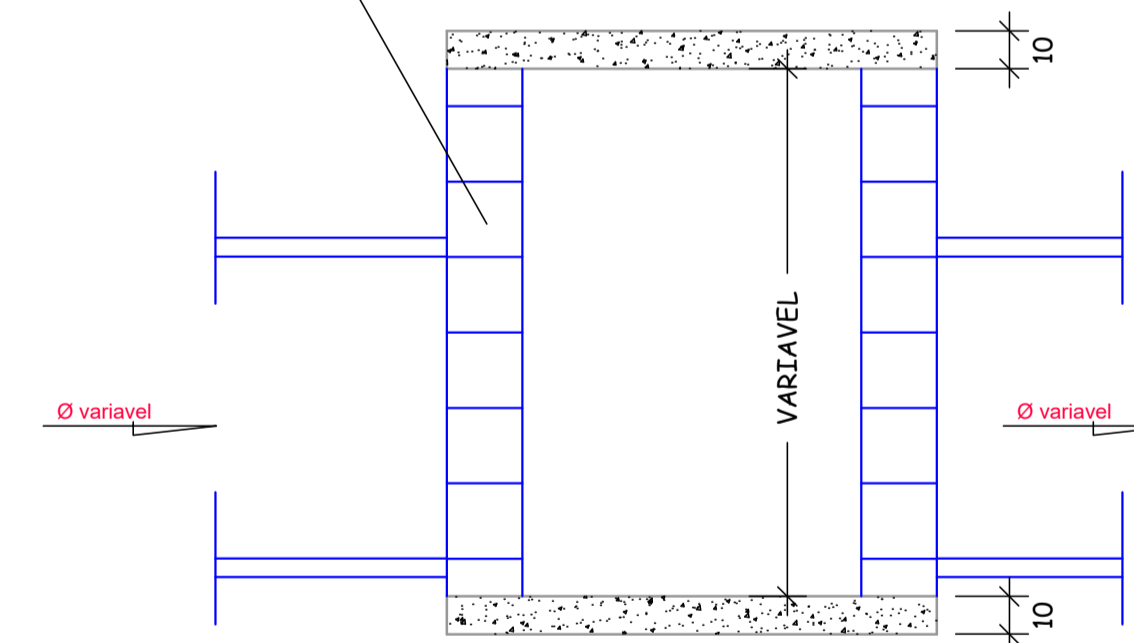


CORTE A-A'
Esc. 1:20

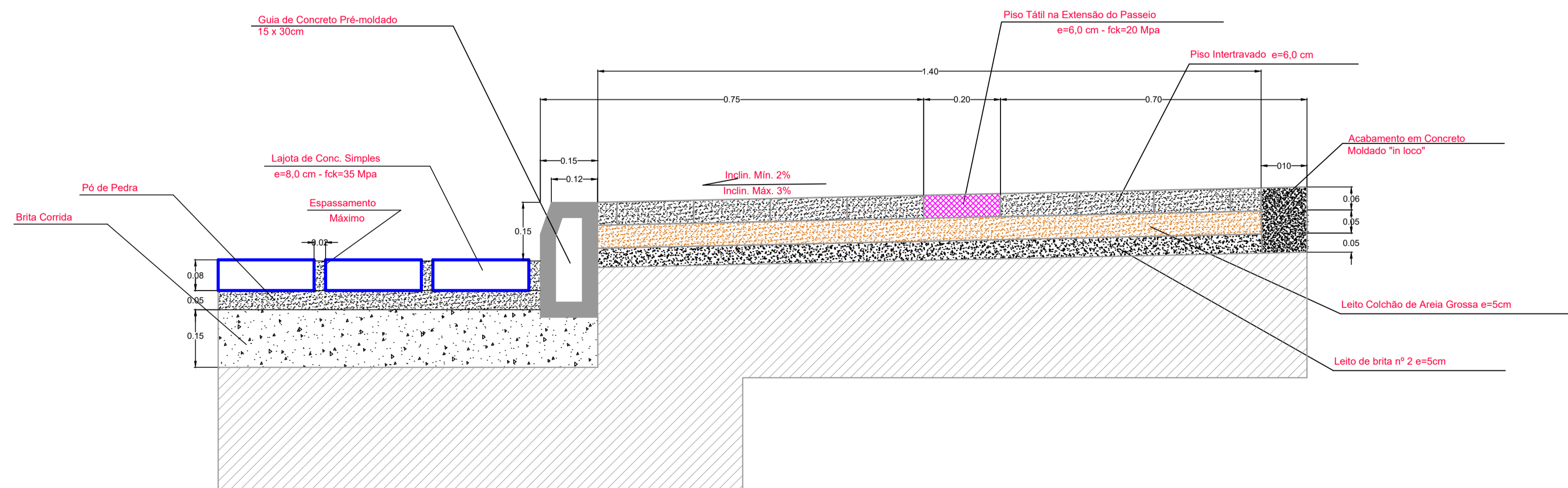


PLANTA BAIXA CX PASSAGEM
Esc. 1:20

Alvenaria Blocos Conc. Pré Fabricado



CORTE
Esc. 1:20



DETALHE - MEIO-FIO, CALÇADA, PAVIMENTO
Esc. 1:10

<p>AMURES ASSOCIAÇÃO DE MUNICÍPIOS DA REGIÃO SERRANA</p>	
<p>PREFEITURA MUNICIPAL CAMPO BELO DO SUL - SC</p>	
<p>05</p>	
<p>ASSESSORIA TÉCNICA</p>	<p>OBRA:</p>
<p>PROJETO:</p> <p>Indiamara de Oliveira Ribeiro ENG. CIVIL - CREA 134548-3</p>	<p>PROJETO DE PAVIMENTAÇÃO COM LAJOTAS</p> <p>Rua Firmino H. de Moraes</p> <p>Rua Ladário Campos Varela</p> <p>Detalhes</p> <p>Pavimento</p> <p>Boca de Lobo</p> <p>Caixa de Passagem</p>
<p>PREFEITO:</p> <p>José Tadeu Martins de Oliveira</p>	
<p>DESENHO:</p> <p>JULIA JUTEL</p>	<p>TOPOGRAFO:</p> <p>VENICIOSINHAL</p>
<p>ESCALA:</p> <p>1/500</p>	<p>DATA:</p> <p>Nov/2020</p>