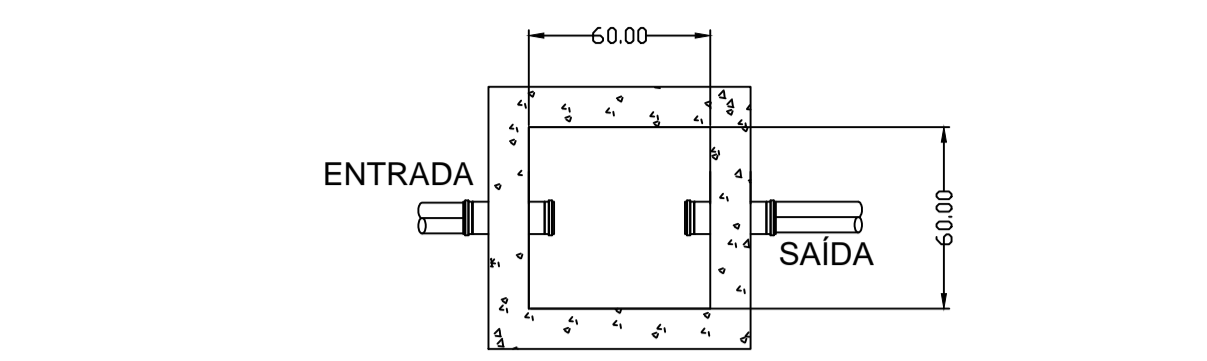
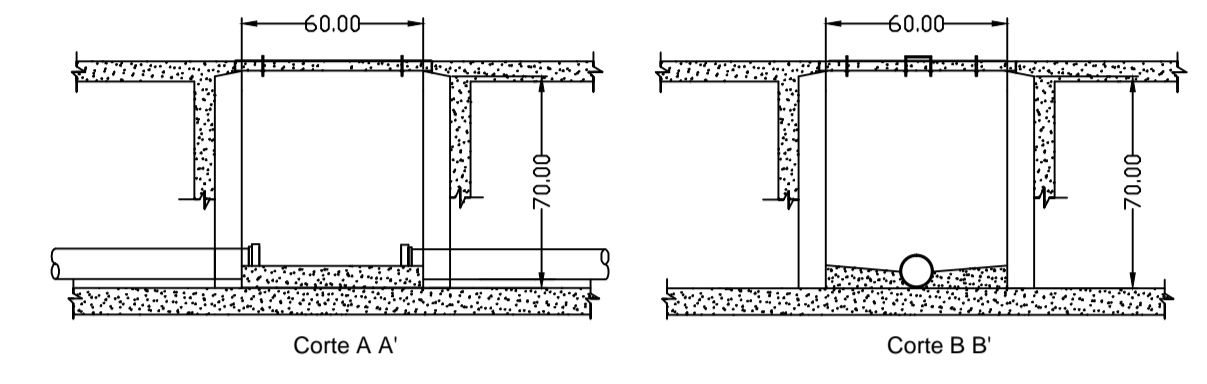


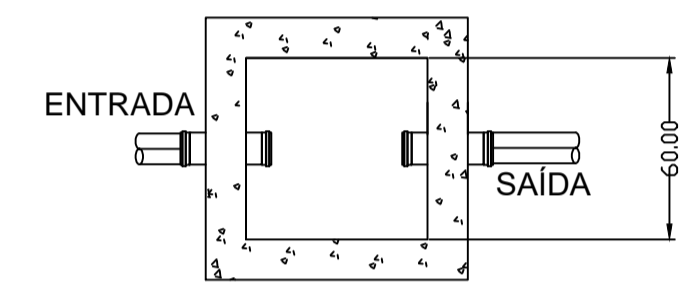
Planta Baixa  
Escala 1:50



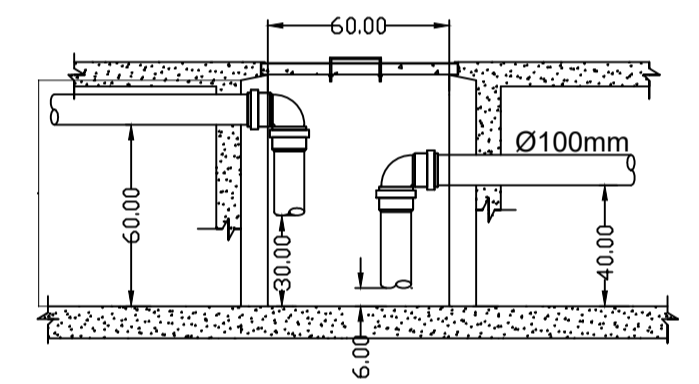
PLANTA BAIXA  
CAIXA DE INSPEÇÃO  
(CI)



CAIXA DE INSPEÇÃO -  
CORTE (CI)



PLANTA BAIXA  
CAIXA DE GORDURA (CG)



CAIXA DE GORDURA (CG)

CAIXA DE GORDURA /INSPEÇÃO  
ESC: 1:25

| Legenda Detalhada |  |
|-------------------|--|
|                   | Caixa Sifonada   |
|                   | PVC Acessórios   |
|                   | Caixa sifonada 100x100x50                                |
|                   | Caixas Inspeção Esgoto Sifonada                          |
|                   | Caixas de Gordura  |
|                   | Caixas de Passagem                                       |
|                   | Caixa de gordura CG 60x60 cm                             |
|                   | Joelho 45  |
|                   | Joelho 45 50 mm  |
|                   | Junção simples   |
|                   | PVC Esgoto   |
|                   | Junção simples 100 mm - 50 mm                            |
|                   | Lavatório de Uso Geral                                   |
|                   | PVC Acessórios   |
|                   | Sifão de copo p/ pia e lavatório 1" - 1.1/2"             |
|                   | Valvula p/ lavatório e tanque 1"                         |
|                   | PVC Esgoto   |
|                   | Curva 90 curta 40 mm                                     |
|                   | Joelho 90 canal p/ esgoto secundário 40 mm - 1.1/2"      |
|                   | Tubo rígido c/ ponta lisa 40 mm                          |
|                   | Máquina de Lavar Louças- DN 50mm                         |
|                   | Joelho 90 50 mm  |
|                   | Tê sanitário 50 mm -50 mm                                |
|                   | Pia Industrial - 75mm com Sifão                          |
|                   | PVC Acessórios   |
|                   | Sifão de copo p/ pia e lavatório 1" - 2"                 |
|                   | Valvula p/ pia 1"  |
|                   | PVC Esgoto   |
|                   | Joelho 90 50 mm  |
|                   | Redução excêntrica 75 mm - 50 mm                         |
|                   | Tubo rígido c/ ponta lisa 75 mm - 3"                     |
|                   | Pia de Cozinha Industrial - Lavagem de panelas com Sifão |
|                   | PVC Acessórios   |
|                   | Sifão de copo p/ pia e lavatório 1" - 2"                 |
|                   | Valvula p/ pia 1"  |
|                   | PVC Esgoto   |
|                   | Joelho 90 50 mm  |
|                   | Tubo rígido c/ ponta lisa 50 mm - 2"                     |
|                   | Pia de Cozinha Industrial - Preparação com Sifão         |
|                   | PVC Acessórios   |
|                   | Sifão de copo p/ pia e lavatório 1" - 2"                 |
|                   | Valvula p/ pia 1"  |
|                   | PVC Esgoto   |
|                   | Joelho 90 50 mm  |
|                   | Tubo rígido c/ ponta lisa 50 mm - 2"                     |
|                   | Tanque de Lavar Roupas DN 50mm                           |
|                   | PVC Acessórios   |
|                   | Sifão flexível c/ Adaptador 1.1/4" - 2"                  |
|                   | Valvula p/ tanque 40 mm                                  |
|                   | PVC Esgoto   |
|                   | Joelho 90 50 mm  |
|                   | Tubo rígido c/ ponta lisa 50 mm - 2"                     |
|                   | Tê 45  |
|                   | PVC Esgoto   |
|                   | Tê 45 40 mm  |
|                   | Vaso Sanitário c/ J90°                                   |
|                   | PVC Esgoto   |
|                   | Joelho 90 100 mm   |

|   |                     |  |               |
|---|---------------------|--|---------------|
| <b>AMURES</b>   |                     | ASSOCIAÇÃO DE MUNICÍPIOS DA REGIÃO SERRANA |               |
| <b>PREFEITURA MUNICIPAL DE CAMPO BELO DO SUL</b>            |                     |  | <b>05/01</b>  |
| <b>ASSESSORIA TÉCNICA</b>                                   |                     | <b>OBRA :</b>                              |               |
| <b>PROJETO:</b>   |                     | <b>Ampliação da UBS de Sobradinho</b>      |               |
| Matheus Lorenzetti Casagrande<br>Eng. Civil - CREA 165793-1 |                     | projeto hidrossanitário                    |               |
| <b>PREFEITO:</b>  |                     | CLAUDIANE VARELA PUCCI                     |               |
| <b>DESENHO :</b>  | <b>TOPOGRAFIA :</b> | <b>Escala:</b>                             | <b>DATA :</b> |
| Jeziel Santos Ribeiro                                       |                     | INDICADA                                   | JULHO/2021    |