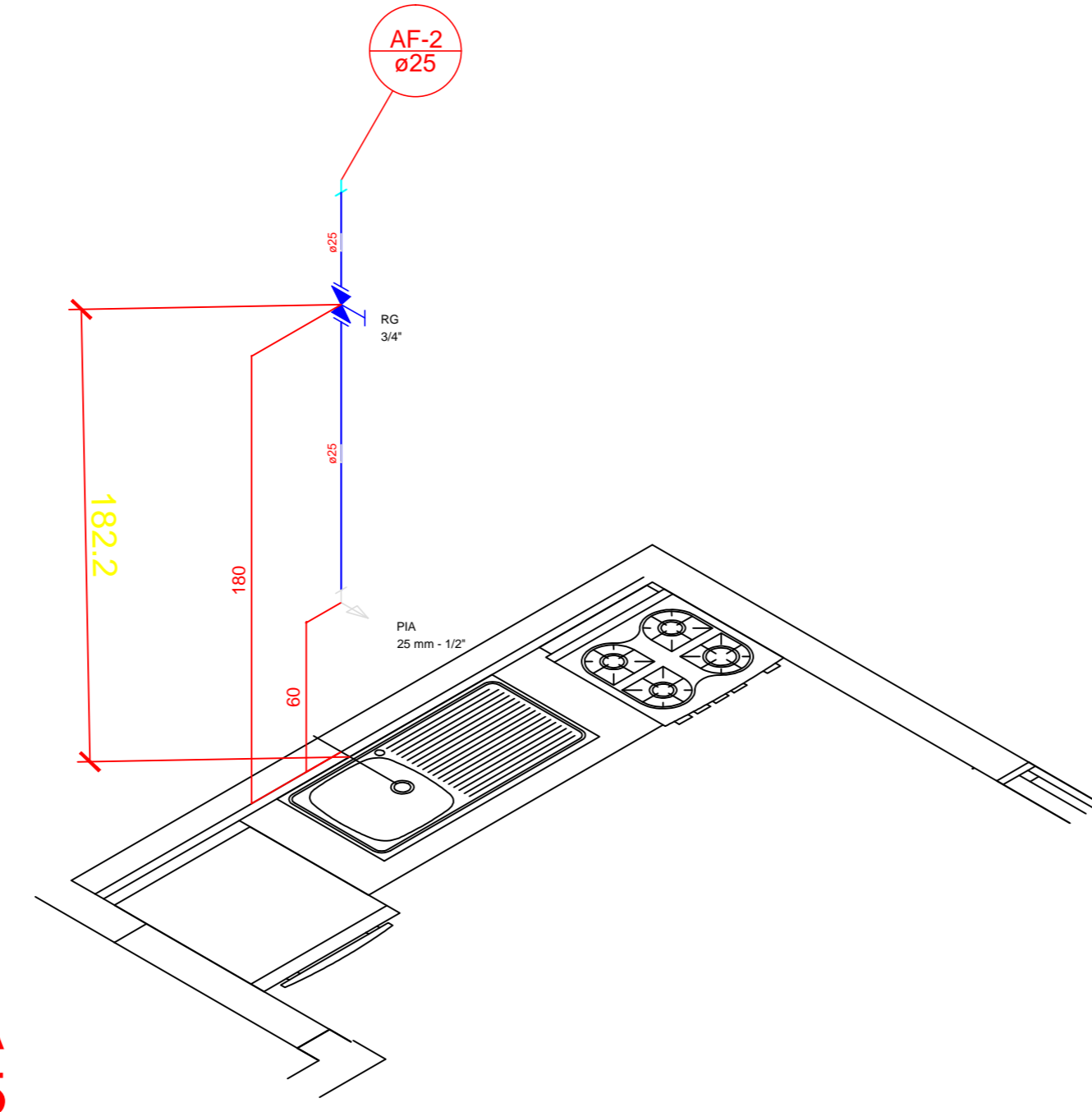
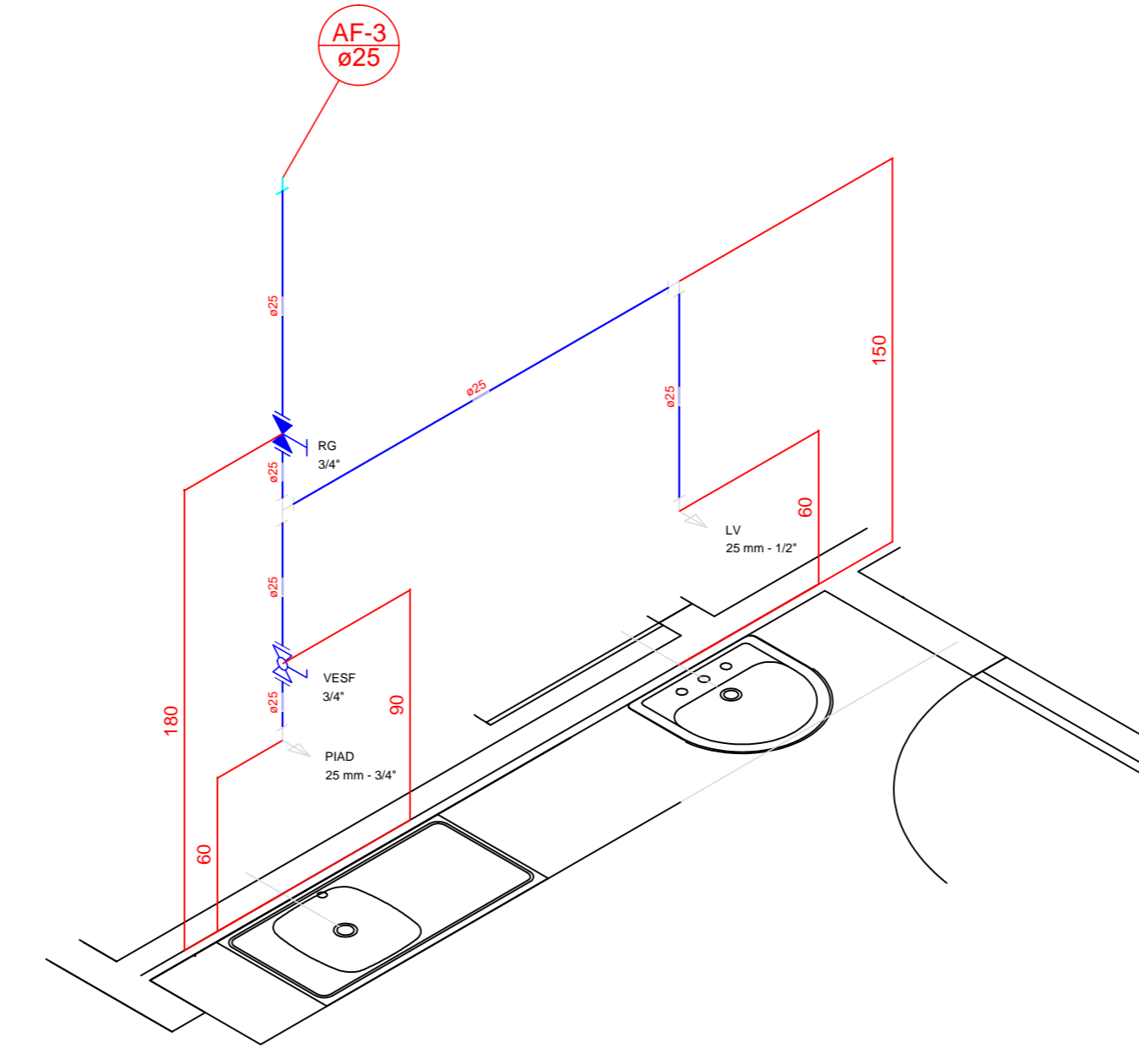


Detalhe H31
escala 1:25

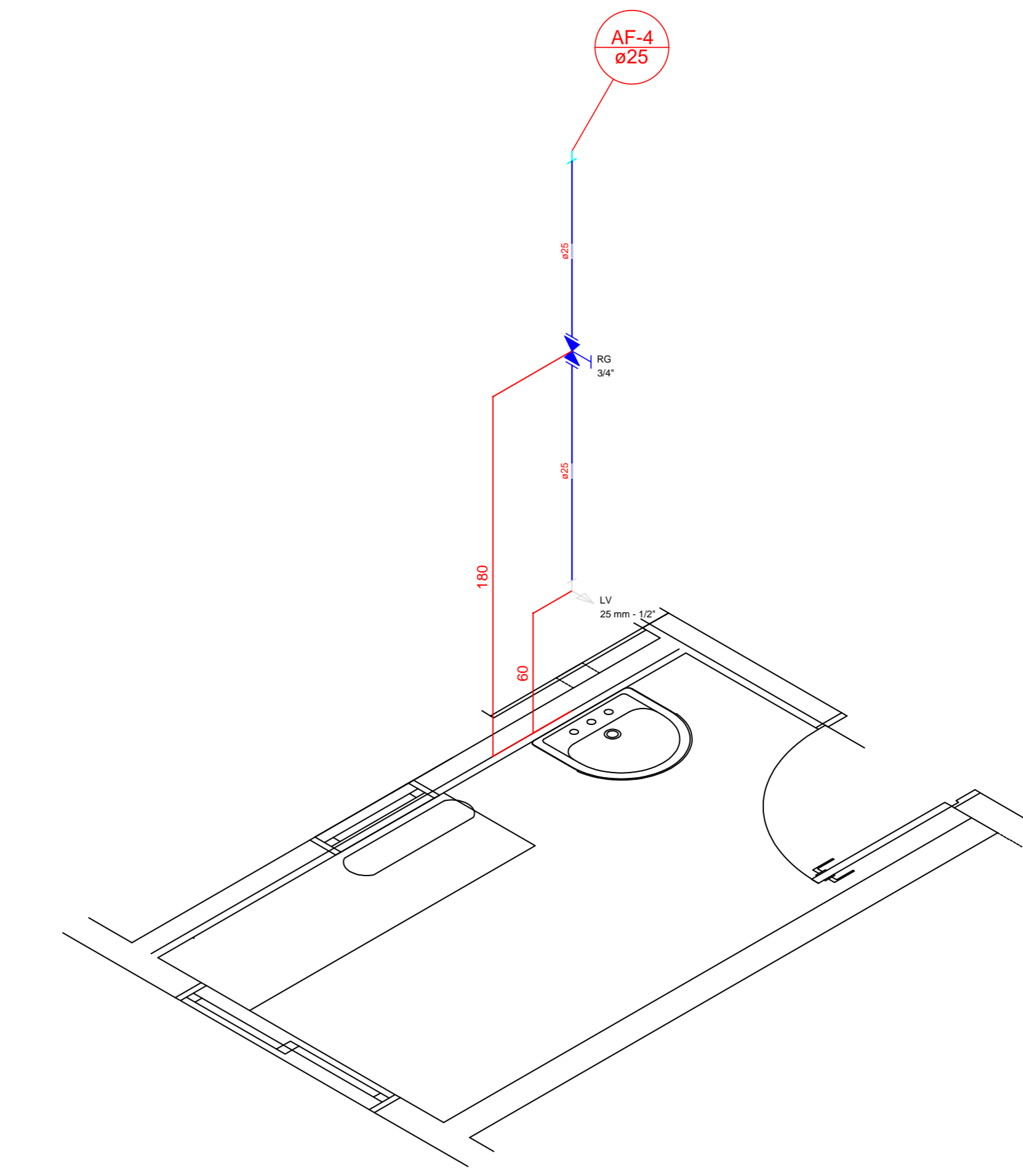
LAVATORIO E LIXEIRA
escala 1:25



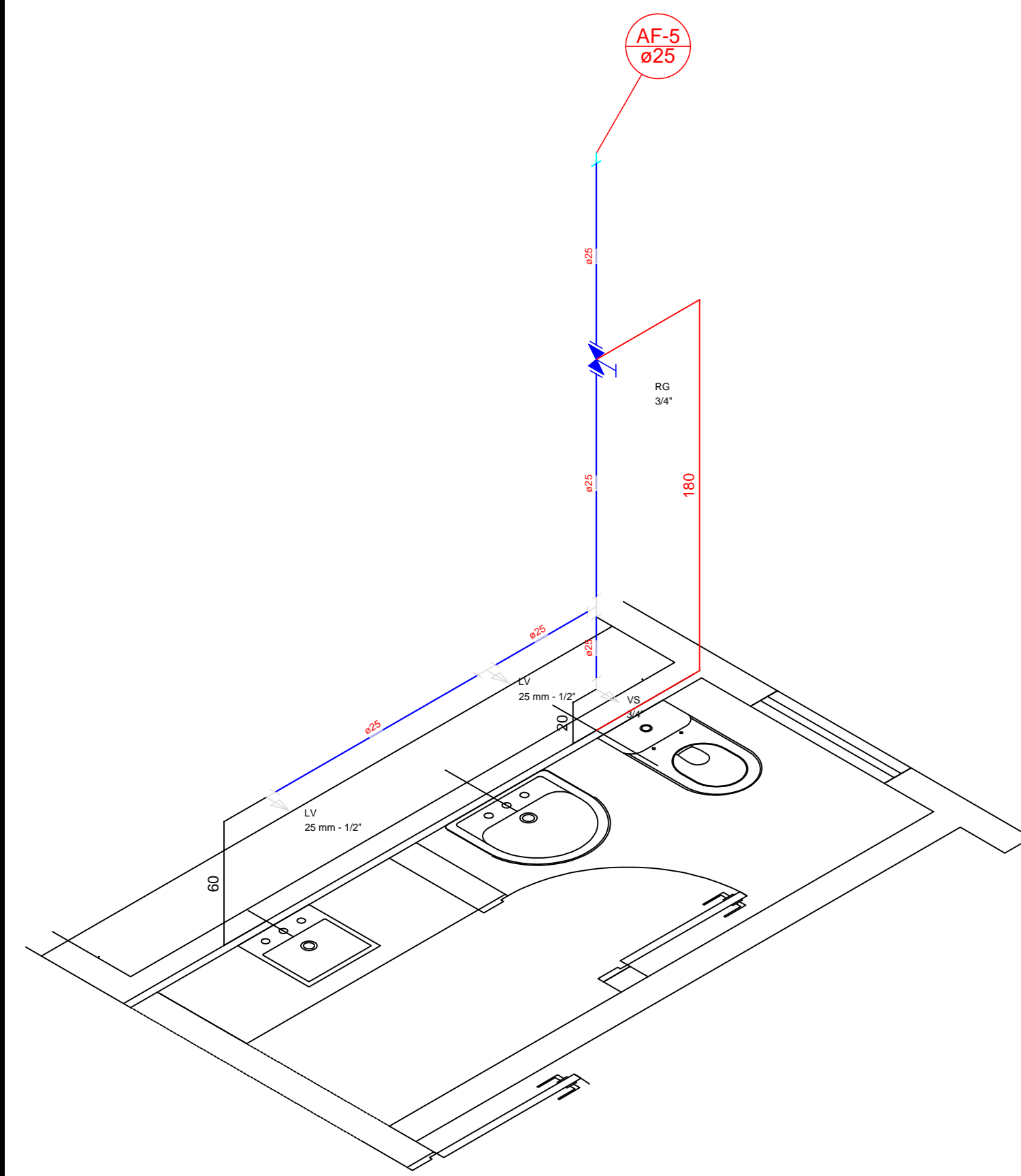
COPA/COZINHA
escala 1:25



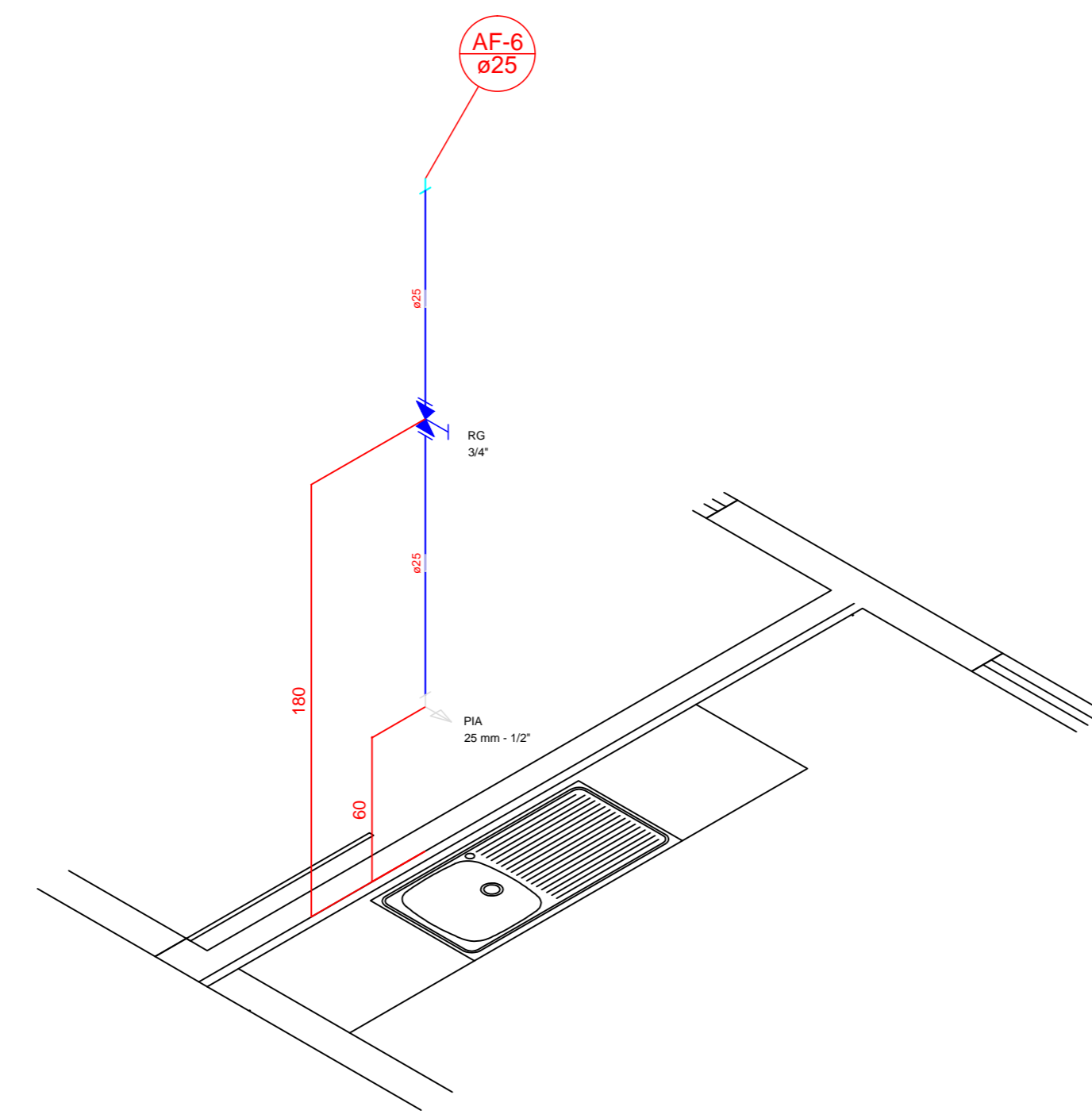
Sala de Expurgo
escala 1:25



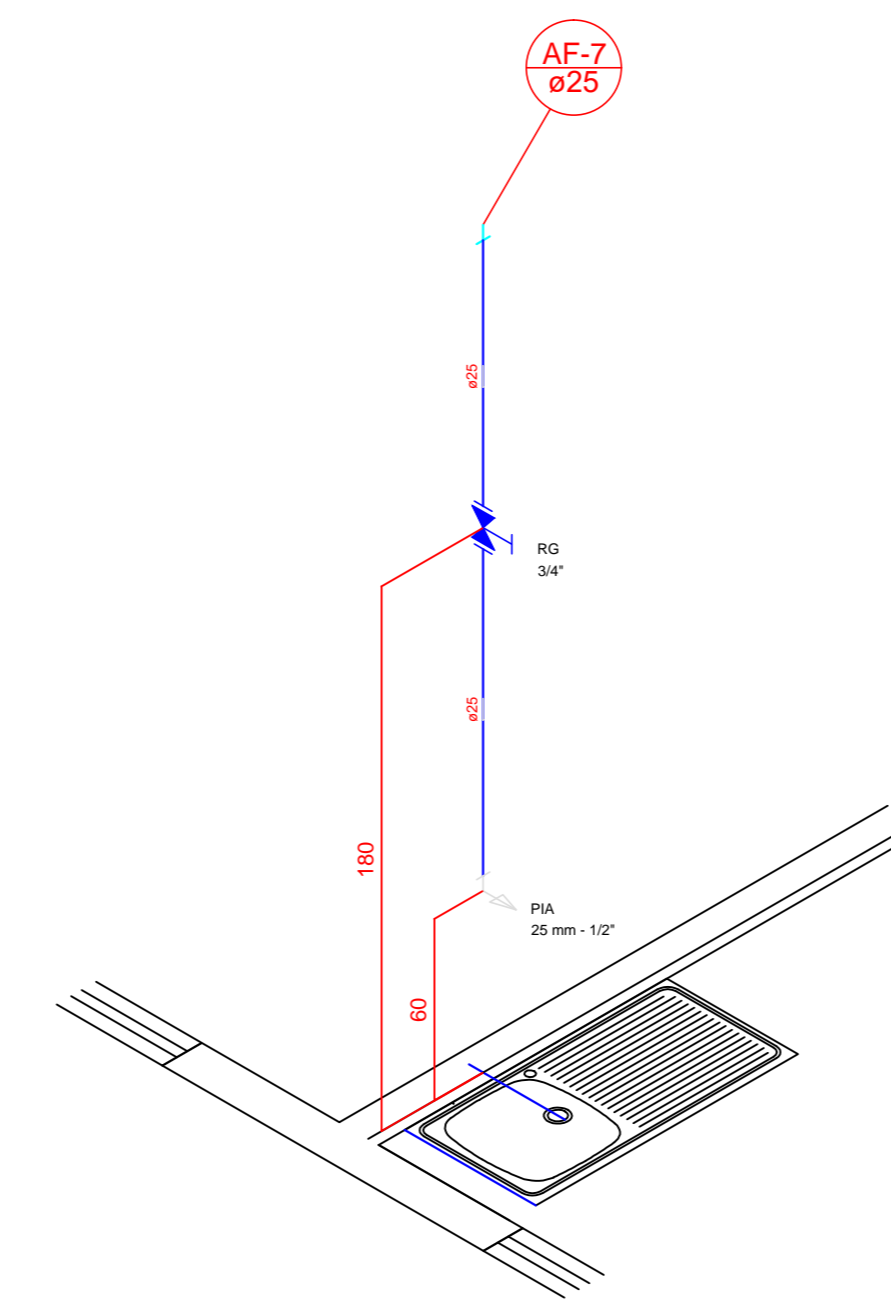
SALA DE ESTERILIZAÇÃO
escala 1:25



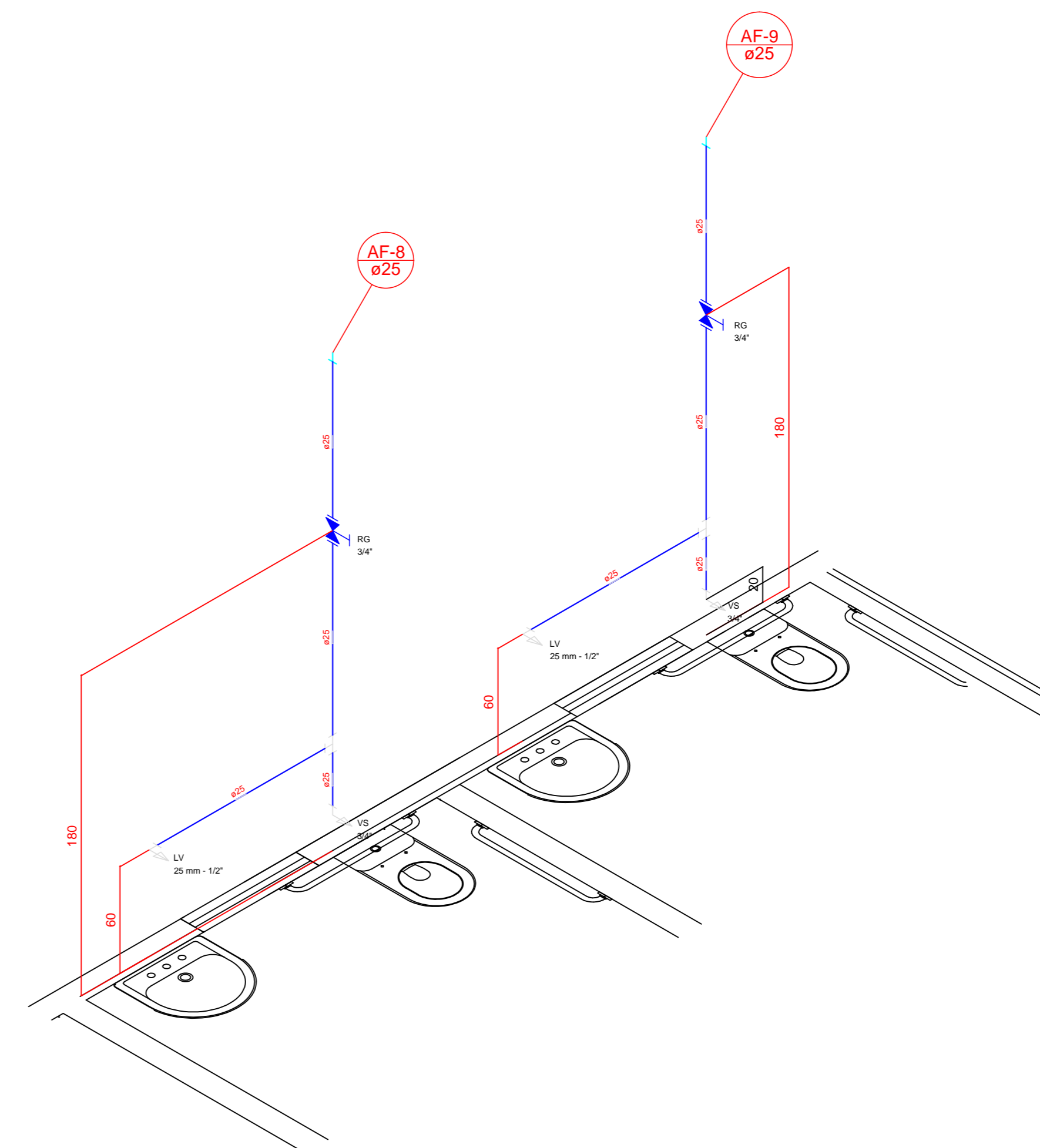
BANHEIRO FUNCIONARIOS
escala 1:25



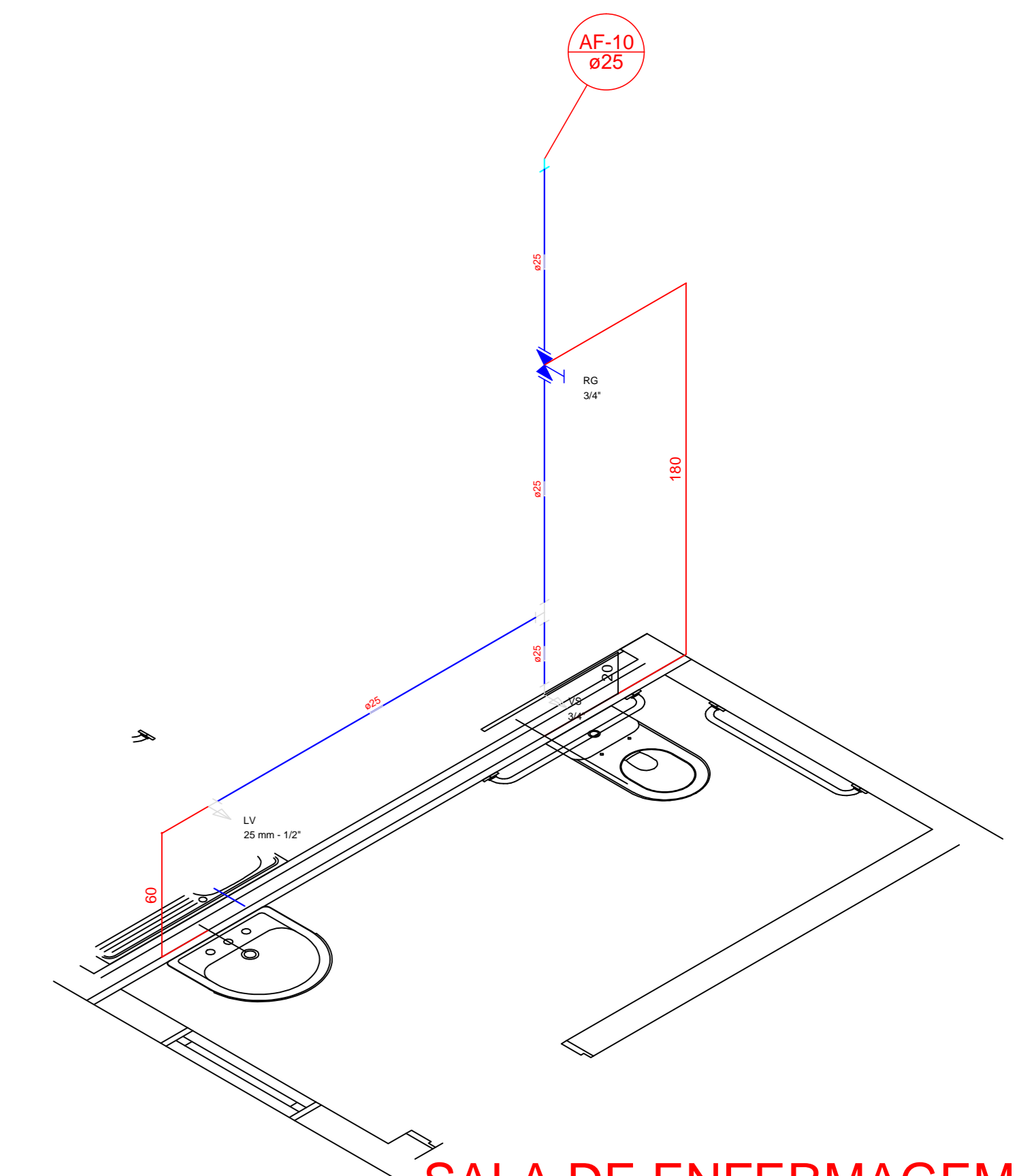
SALA DE OBS
escala 1:25



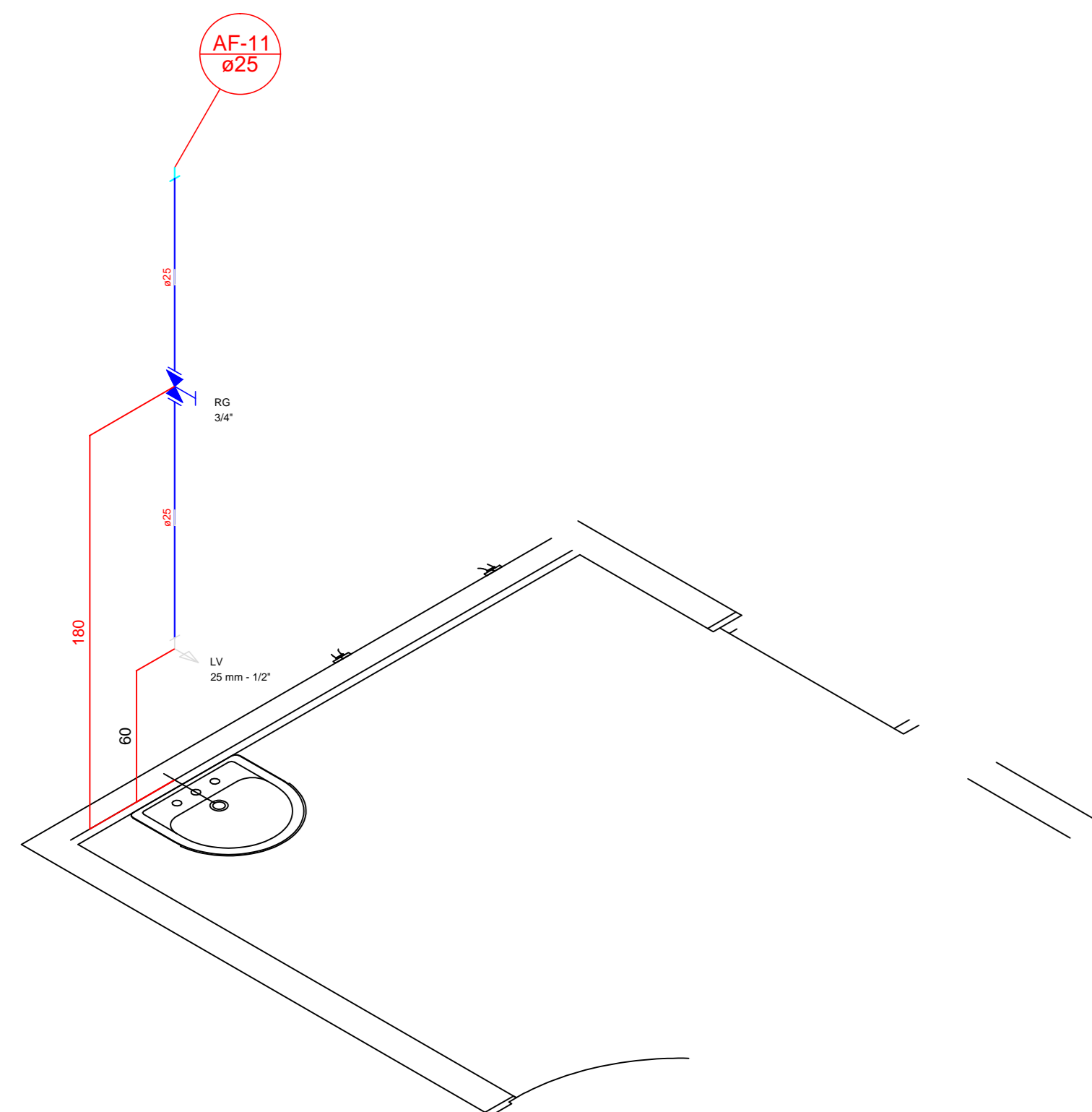
SALA DE CURATIVOS
escala 1:25



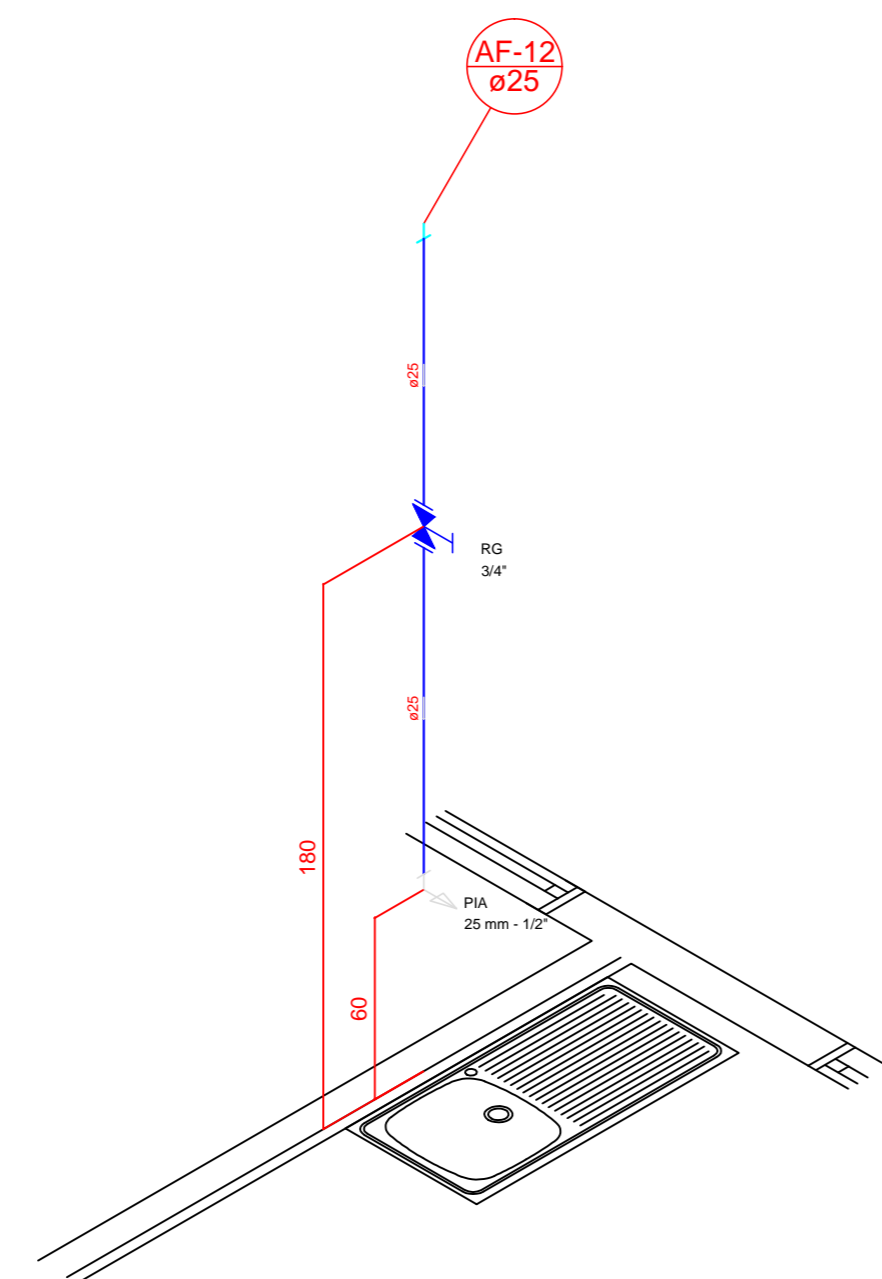
baheiros
escala 1:25



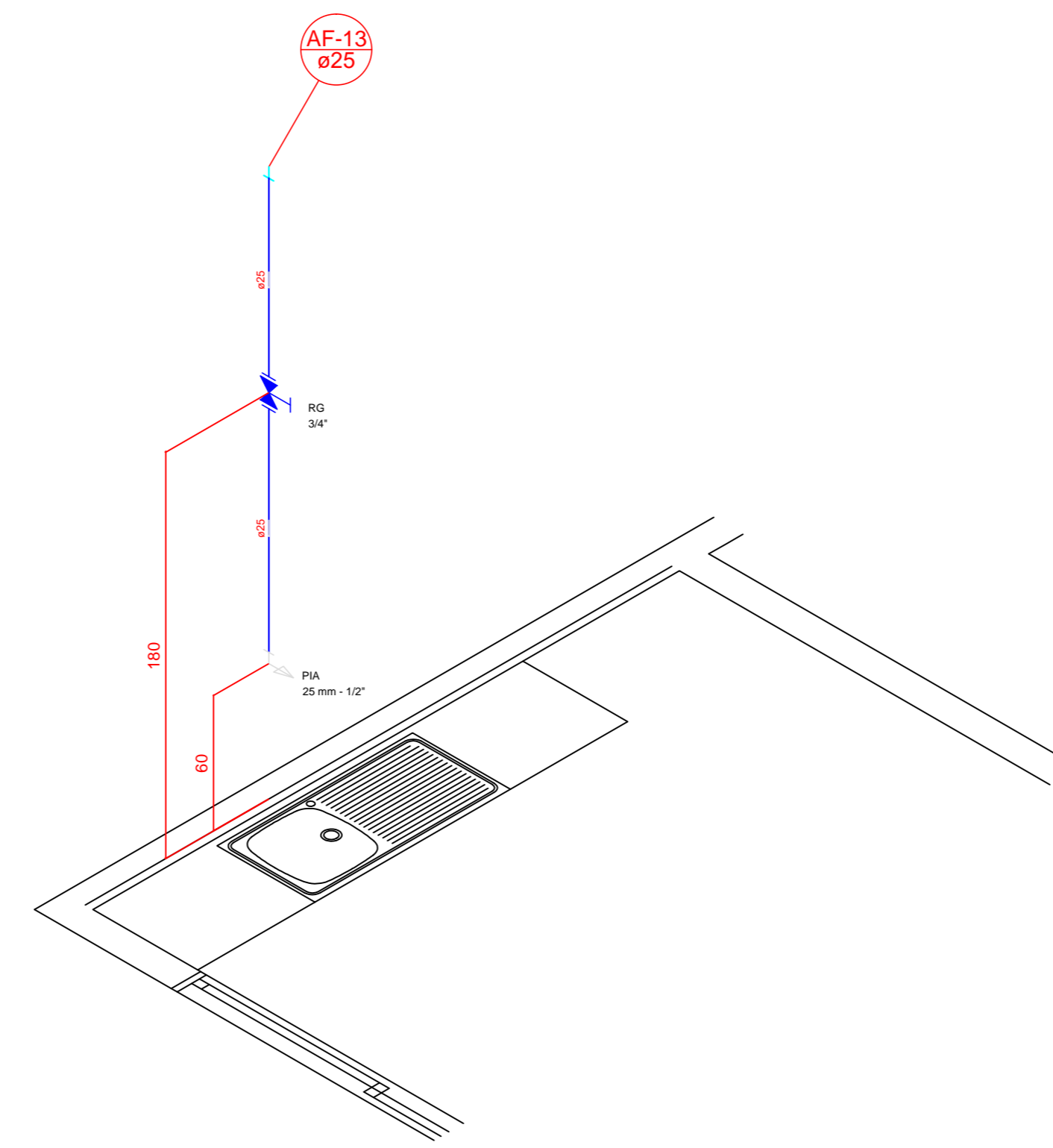
SALA DE ENFERMAGEM
Escala 1:25



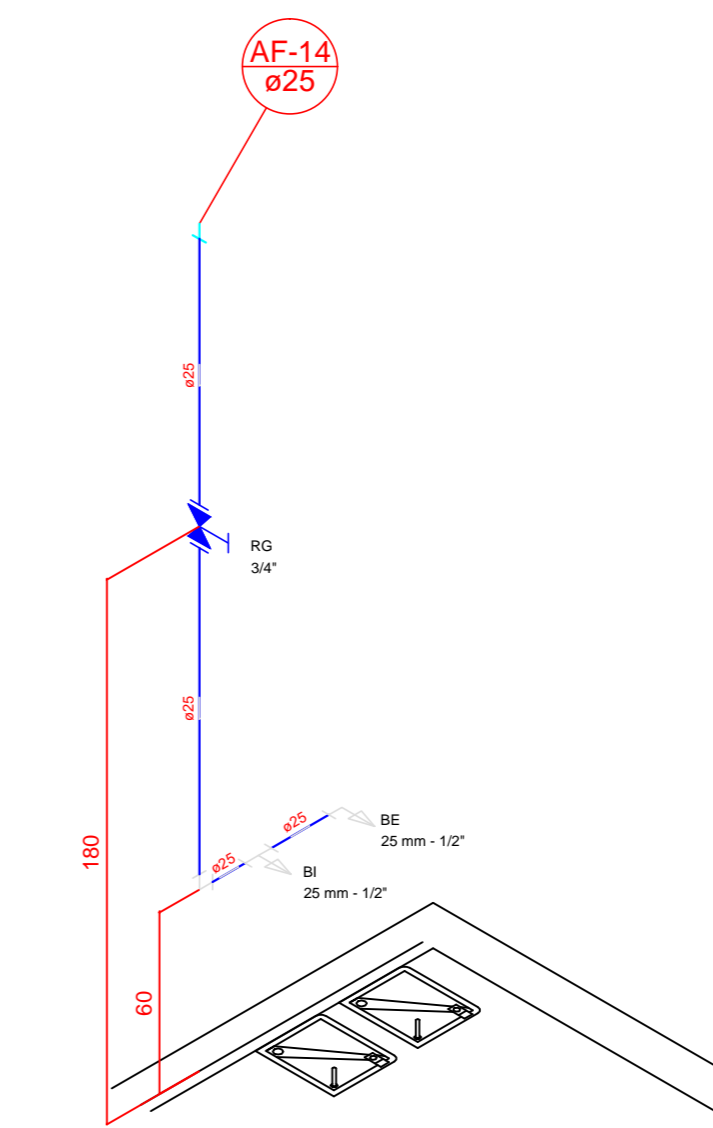
CONSULTORIO MEDICO
escala 1:25



SALA DE ENFERMEIRA
escala 1:25



SALA DE TRIAGEM
escala 1:25



BEBEDOUROS
escala 1:25

AMURES		ASSOCIAÇÃO DE MUNICÍPIOS DA REGIÃO SERRANA	
PREFEITURA MUNICIPAL DE CAMPO BELO DO SUL			03 02
ASSESSORIA TÉCNICA		OBRA:	
PROJETO: Mathews Lorenzetti Casagrande Eng. Civil - CREA 16793-1		Ampliação da UBS de Sobradinho	
PREFEITO: CLAUDIANE VARELA PUCCI		VISTAS ISOMETRICAS	
DESENHO: Jeziel Santos Ribeiro	TOPOGRAFIA:	Escala:	DATA: JULHO/2021
		INDICADA	