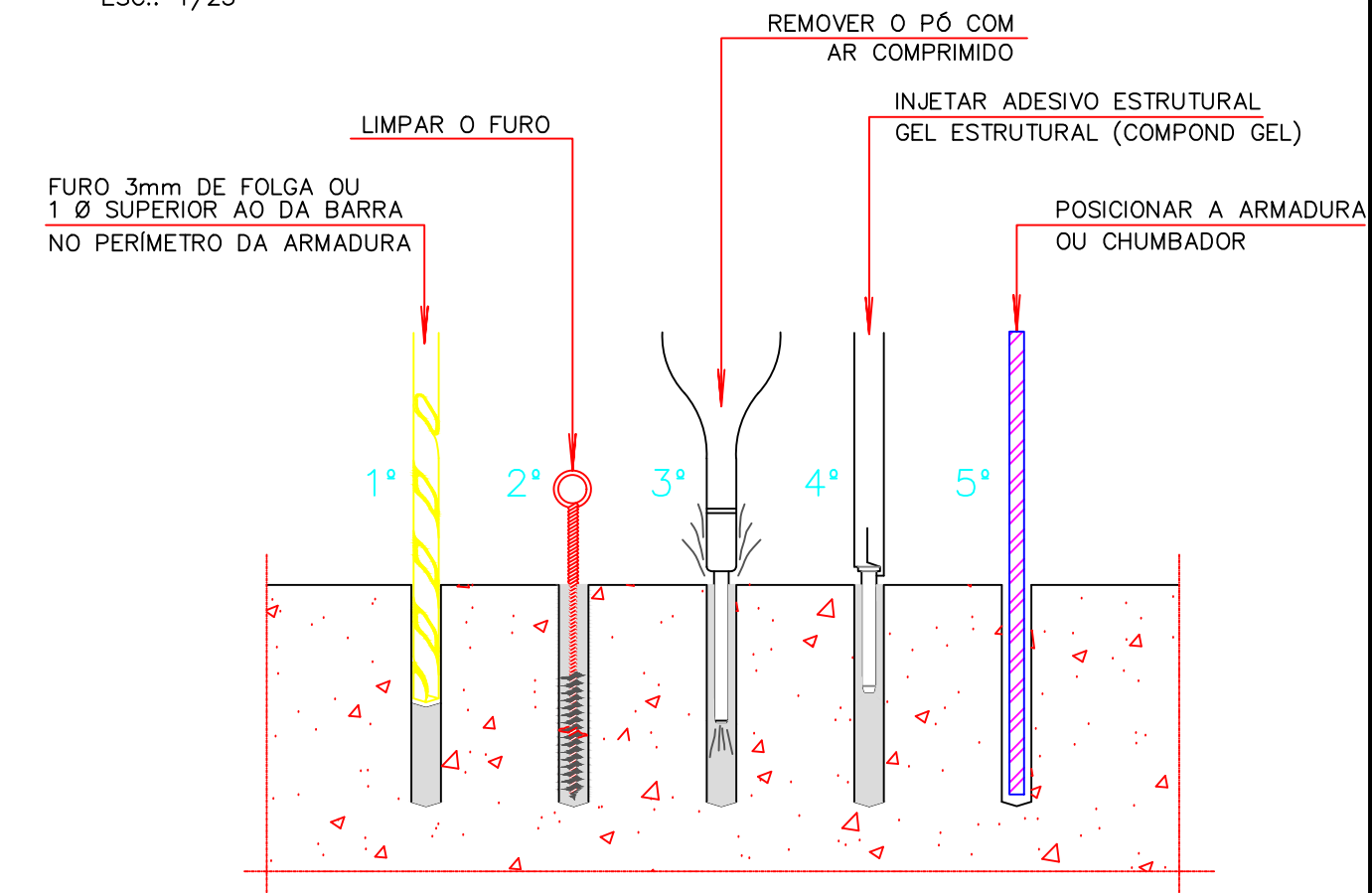
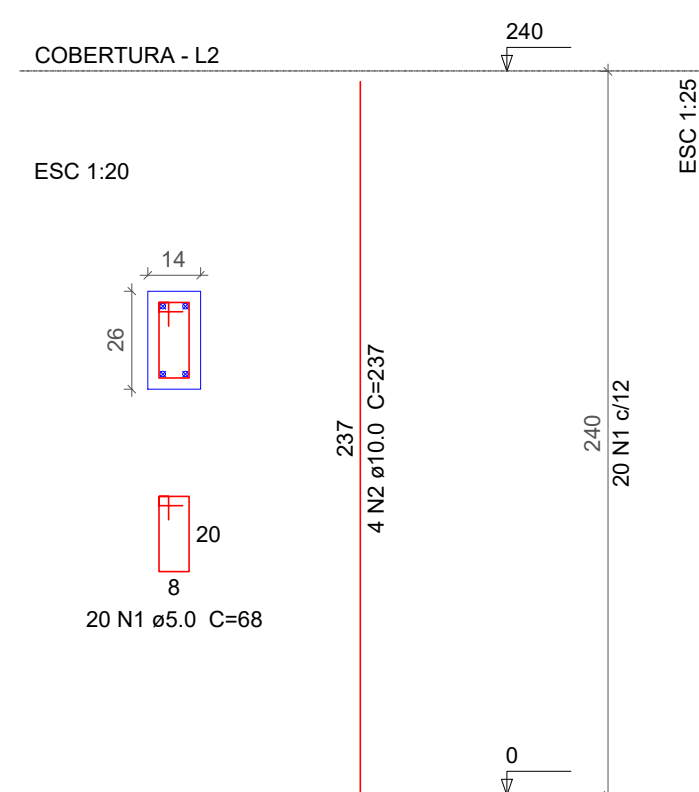


PROCEDIMENTO 1
DETALHE FURAÇÃO P/ COLOCAÇÃO
CHUMBADOR E ARMADURA DE ESPERA
 ESC.: 1/25

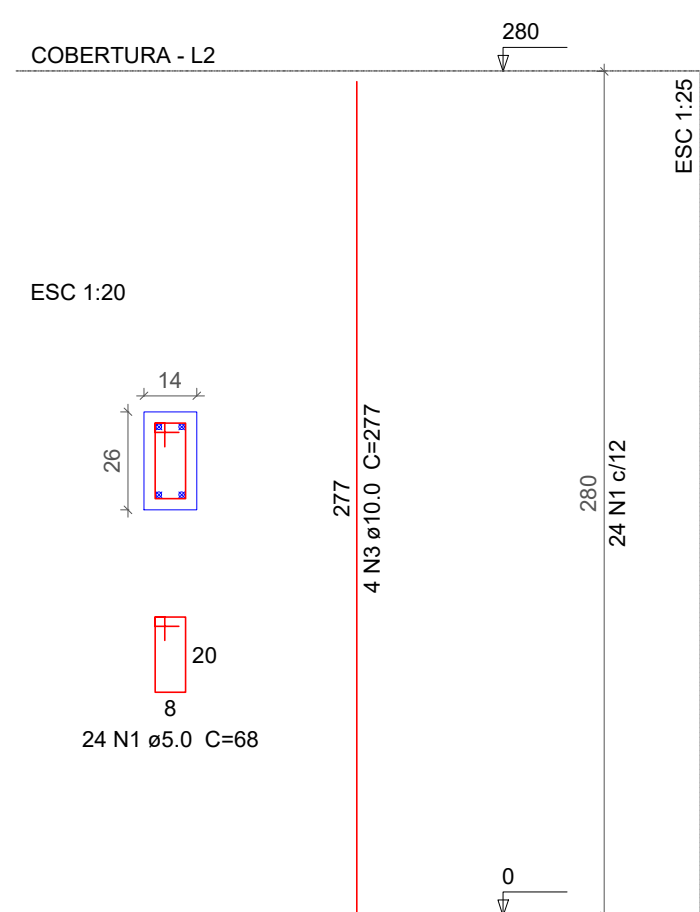


REALIZAR O CHUMBAMENTO DA ESTRUTURA EXISTENTE COM A NOVA A SER AMPLIADA

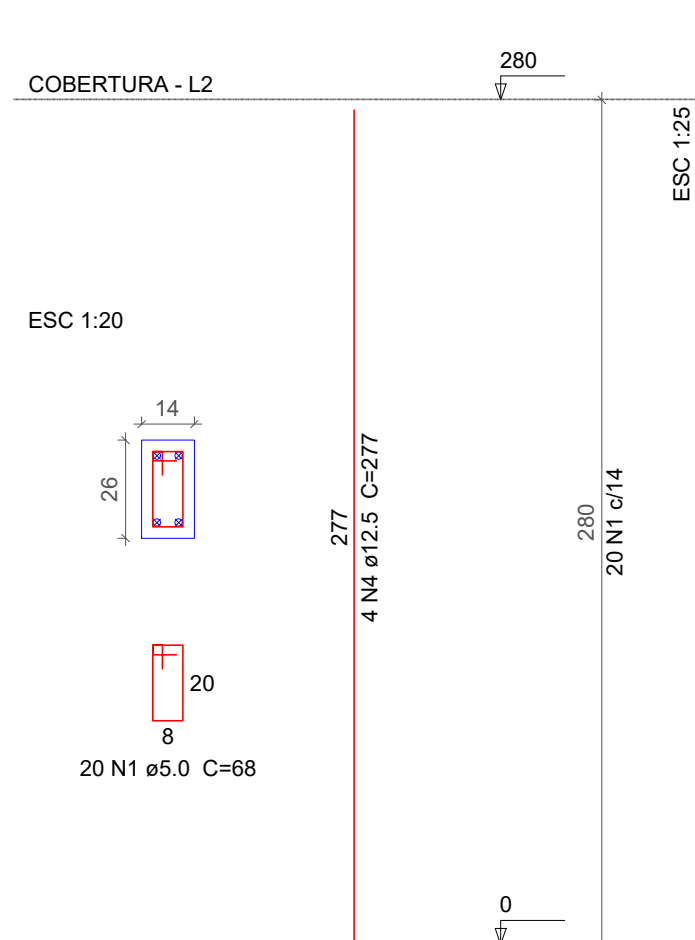
P1



P3=P4=P5=P6=P7=P8=P9=P10=P11=P12=P13 P14



P15



Relação do aço

AÇO	N	DIAM	Q	UNIT (cm)	C.TOTAL (cm)
CA60	1	5.0	328	68	22304
CA50	2	10.0	4	237	948
	3	10.0	50	277	13850
	4	12.5	4	277	1108

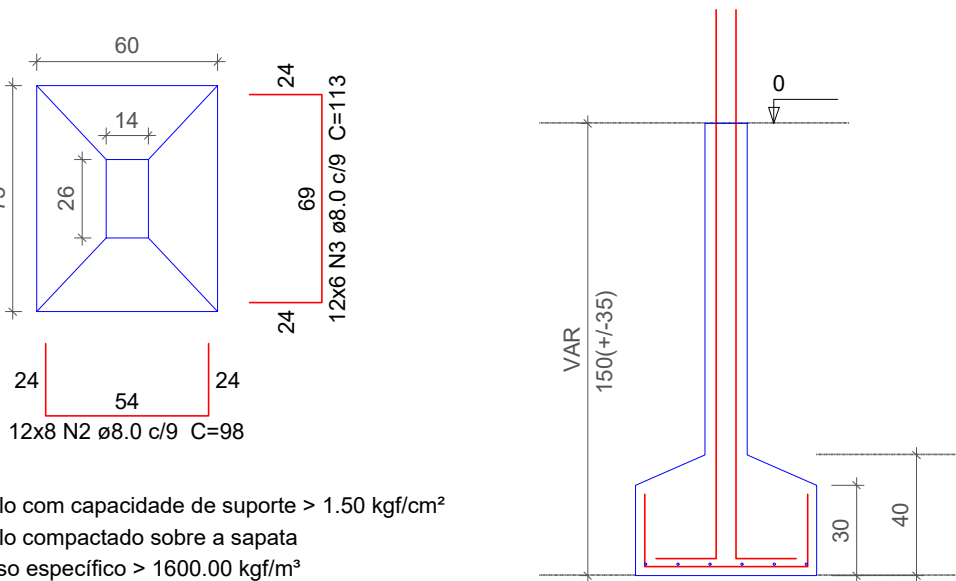
Resumo do aço

AÇO	DIAM	C.TOTAL (m)	PESO + 10 % (kg)
CA50	10.0	148	100.4
	12.5	11.1	11.7
CA60	5.0	223.1	37.8
PESO TOTAL			
CA50		112.1	
CA60		37.8	

Vol. de concreto total (C-25) = 1.41 m³
 Área de forma total = 31.04 m²

S1=S2=S3=S4=S5=S6=S7=S8=S9=S11=S12=S13

PLANTA ESC 1:25 CORTE ESC 1:25



Solo com capacidade de suporte > 1.50 kgf/cm²
 Solo compactado sobre a sapata
 peso específico > 1600.00 kgf/m³

Relação do aço

AÇO	N	DIAM	Q	UNIT (cm)	C.TOTAL (cm)
CA60	1	5.0	193	68	13124
CA50	2	8.0	96	98	9408
	3	8.0	72	113	8136
	4	8.0	14	93	1302
	5	8.0	12	103	1236
	6	10.0	52	VAR	VAR
	7	10.0	4	VAR	VAR
	8	10.0	2	75	150
	9	10.0	8	117	936
	10	10.0	6	127	762
	11	12.5	2	VAR	VAR
	12	12.5	4	VAR	VAR

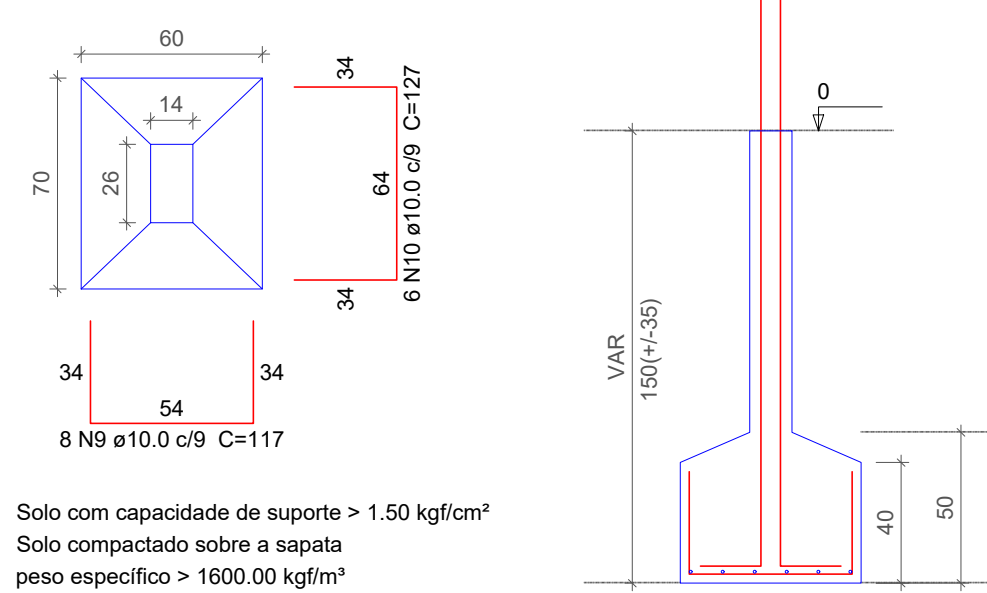
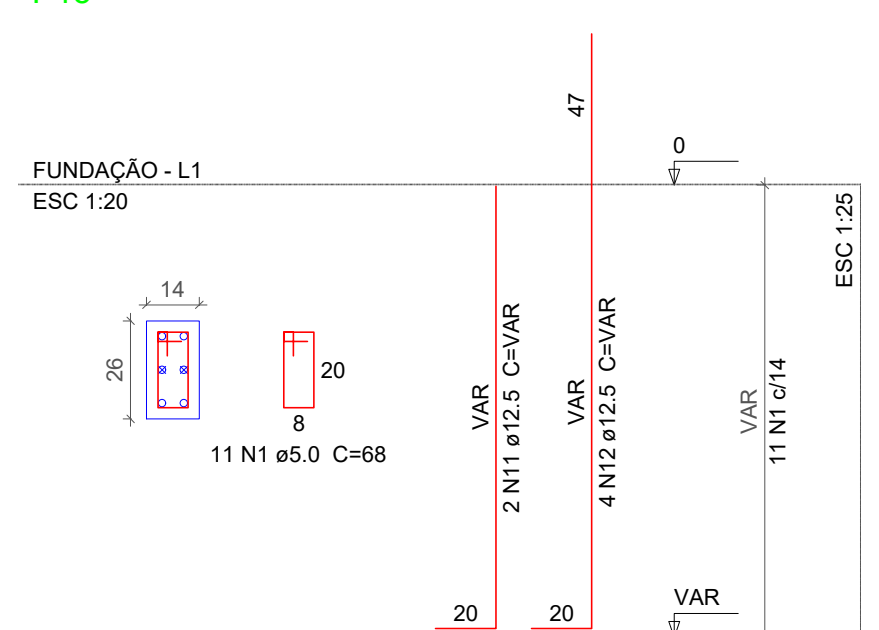
Resumo do aço

AÇO	DIAM	C.TOTAL (m)	PESO + 10 % (kg)
CA50	8.0	200.9	87.2
	10.0	132.2	89.7
	12.5	11.9	12.5
CA60	5.0	131.3	22.3
PESO TOTAL			
CA50		189.4	
CA60		22.3	

Vol. de concreto total (C-25) = 3.18 m³
 Área de forma total = 30.16 m²

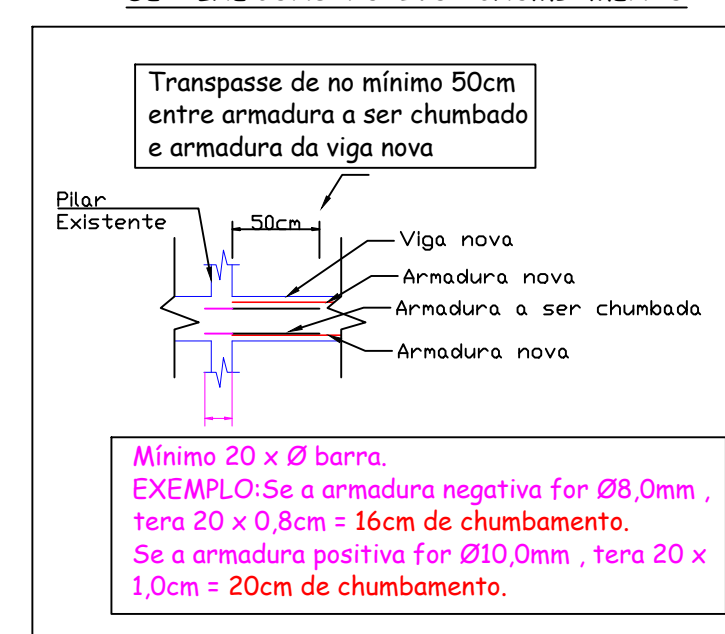
S15 PLANTA ESC 1:25 CORTE ESC 1:25

P15



Solo com capacidade de suporte > 1.50 kgf/cm²
 Solo compactado sobre a sapata
 peso específico > 1600.00 kgf/m³

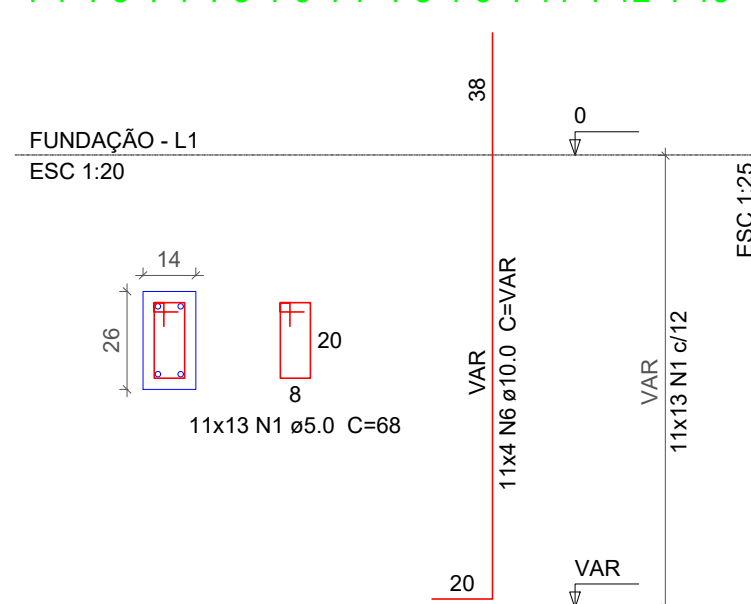
DETALHE CONSTRUTIVO - CHUMBAMENTO



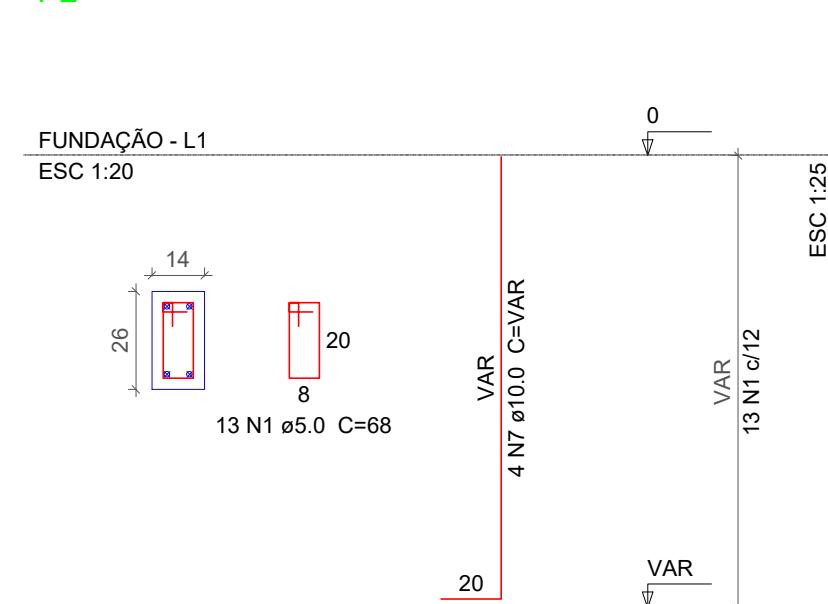
Observações
 Nota: Não se sabe a real localização de onde se tem pilar ou viga existente, na edificação em questão. Deve-se realizar a fixação (chumbamento) da armadura nova com a existente, conforme memorial descritivo e detalhes (procedimento 1) em projeto, realizando a fixação em viga ou pilar, conforme for a execução in loco.
 Tentar fazer a fixação da armadura nova com um comprimento mínimo de 20 x Ø barra.
 Neste projeto grande parte das barras tem diâmetro de Ø8,0mm, sendo assim, 20 x 0,8cm = 16cm, ou seja, realizar o chumbamento com no mínimo 16cm de comprimento.

Observações
 Nota: VERIFICAR A LOCALIZAÇÃO EXATA DAS VIGAS E DOS PILARES EXISTENTES NA EDIFICAÇÃO, PARA ASSIM REALIZAR A ESTRUTURA NOVA COM A MESMA ALTURA DA ESTRUTURA EXISTENTE.

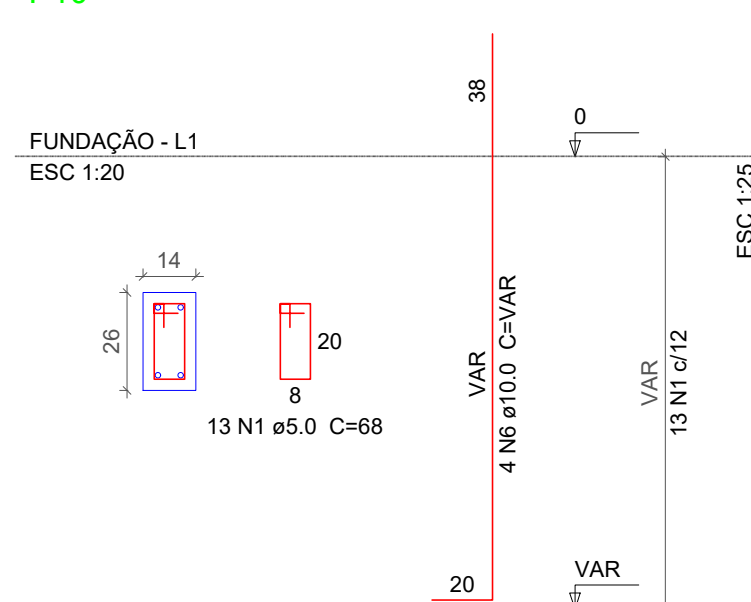
P1=P3=P4=P5=P6=P7=P8=P9=P11=P12=P13



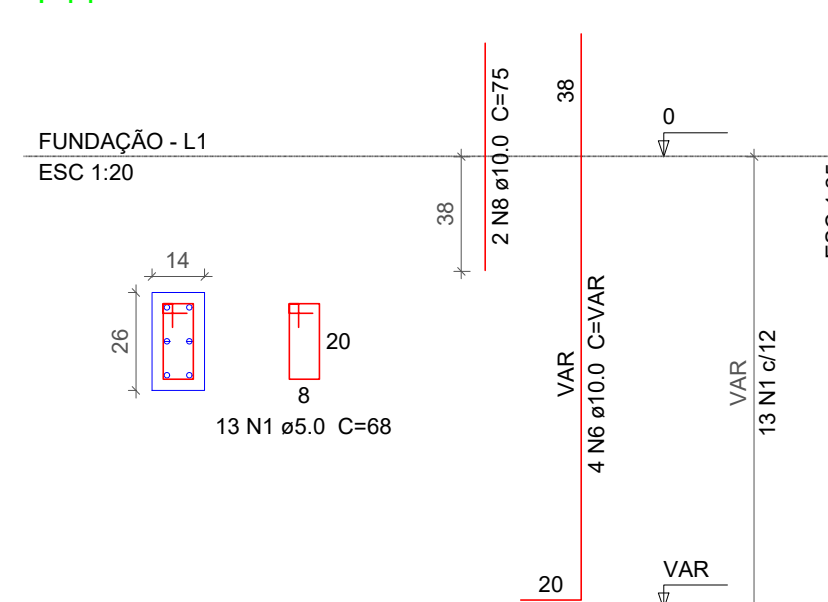
P2



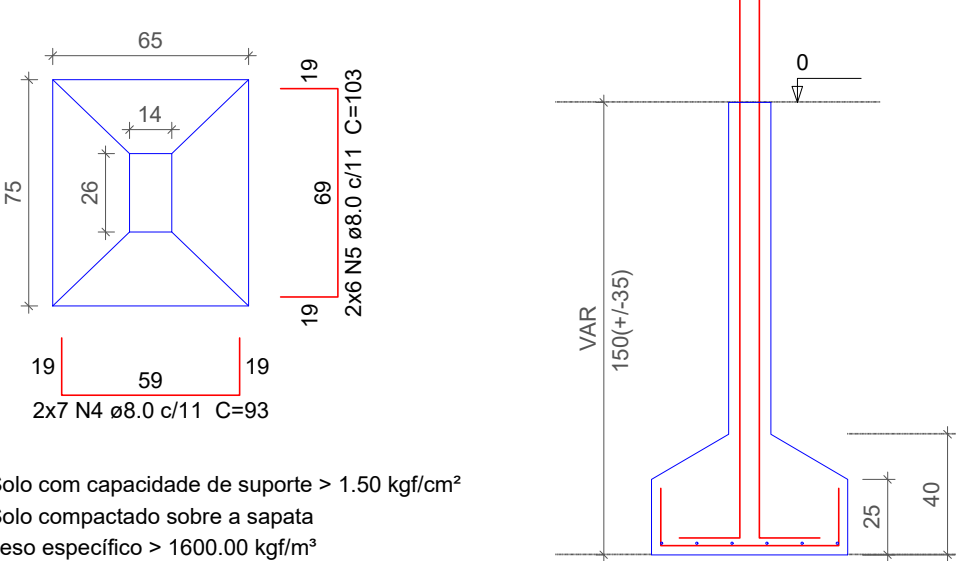
P10



P14



S10=S14 PLANTA ESC 1:25 CORTE ESC 1:25



Solo com capacidade de suporte > 1.50 kgf/cm²
 Solo compactado sobre a sapata
 peso específico > 1600.00 kgf/m³

Observações

As especificações de projeto não poderão ser alteradas sem consulta prévia a este profissional

Quaisquer modificações ou dúvidas deverão ser imediatamente comunicadas por escrito ao autor do projeto

Dimensões dos elementos estruturais deverão ser controladas a rigor durante a execução da mesma, conforme NBR 6118:2014 item 7.4.7.4

As dobras os diâmetros de curvatura dos ganchos deverão atender ao prescrito da NBR 6118:2014 itens 9.4.2.3 e 9.4.6.1

Na necessidade de emendas deverá ser atendido o que especifica a NBR 6118:2014 item 9.5

Deverá ser conferido todas as medidas antes do corte, dobra e montagem dos mesmos

As barras das armaduras deverão estar isentas de qualquer material e mantidas com segurança no local previsto durante a execução e adensamento do concreto, adotando espaçadores adequados

Para a cura do concreto adotar o que consta na NBR 14931:2004 item 10.

Quando for executada a obra, se for constatado que o solo não apresenta resistência necessária, o projetista deverá ser chamada para tomar as providências cabíveis, caso isso não ocorra o técnico responsável pela execução será responsável por quaisquer manifestações patológicas oriundas da obra.

AMURES		ASSOCIAÇÃO DE MUNICÍPIOS DA REGIÃO SERRANA	
PREFEITURA MUNICIPAL DE CAMPO BELO DO SUL		02/02	
ASSESSORIA TÉCNICA		OBRA:	
PROJETO:		UBS Sobradinho	
Matheus Lorenzetti Casagrande Eng.º Civil - CREA-SC 168793-1		Projeto Estrutural - Ampliação/Reforma	
PREFEITO:		Planta de fundação e arranque dos pilares - e Cobertura	
Claudiane Varela Pucci			
DESENHO:		DATA:	
Jeziel Santos Ribeiro		Escala: DATA: 07/2021	
		Indicada	