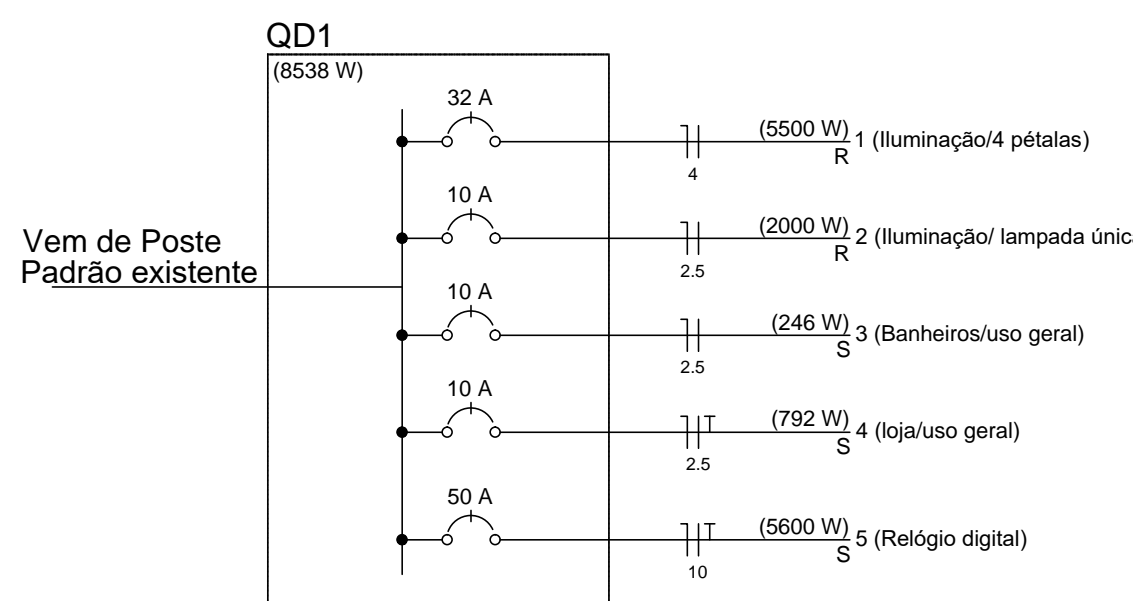
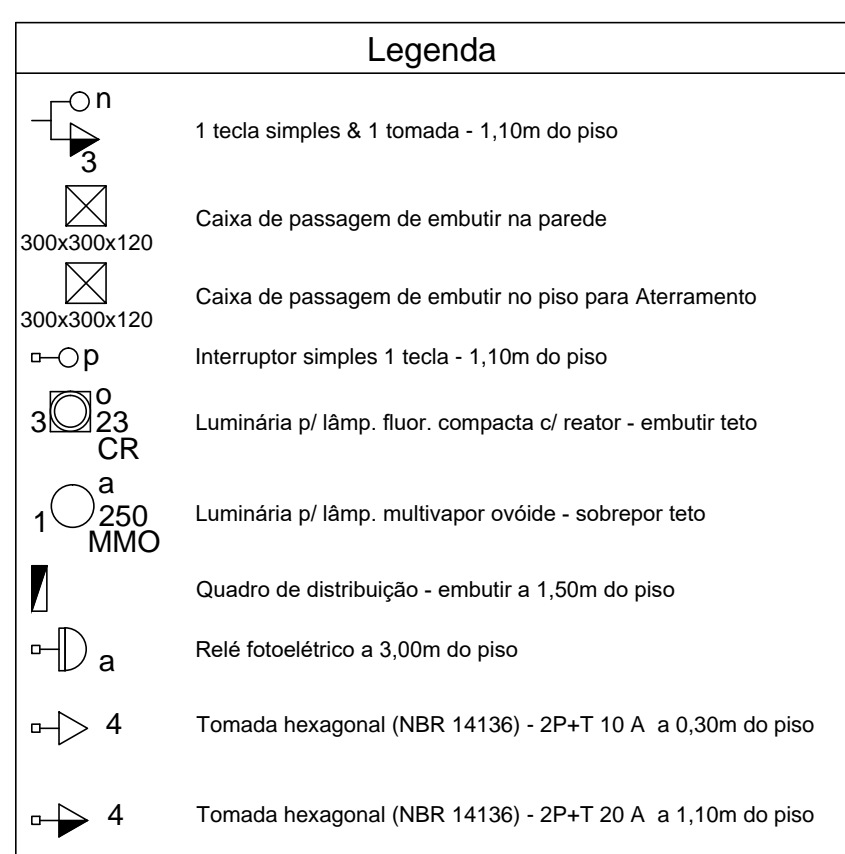


Quadro de Cargas (QD1)

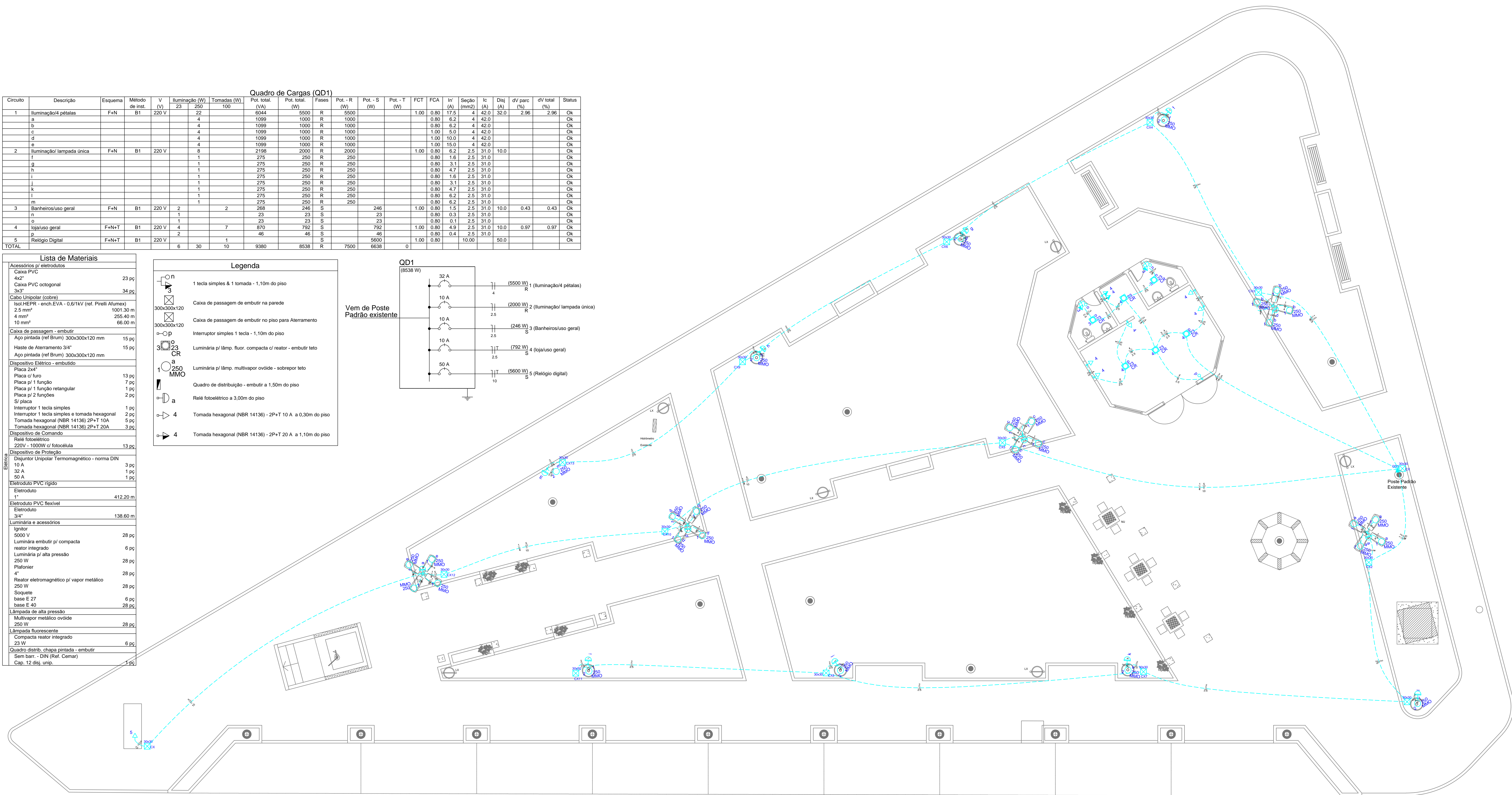
Circuito	Descrição	Esquema	Método de inst.	Iluminação (W)		Tomadas (W)	Pot. total. (VA)	Pot. total. (W)	Fases	Pot. - R (W)	Pot. - S (W)	Pot. - T (W)	FCT	FCA	In' (A)	Seção (mm²)	Ic (A)	Dis (A)	dv parc (%)	dv total (%)	Status
				23	250																
1	Iluminação 4 pétalas	F+N	B1	220 V	22	100	6044	5500	R	5500			1,00	0,80	17,5	4	42,0	32,0	2,96	2,96	Ok
	a				4		1099	1000	R	1000				0,80	6,2	4	42,0				Ok
	b				4		1099	1000	R	1000				0,80	6,2	4	42,0				Ok
	c				4		1099	1000	R	1000				1,00	5,0	4	42,0				Ok
	d				4		1099	1000	R	1000				1,00	10,0	4	42,0				Ok
	e				4		1099	1000	R	1000				1,00	15,0	4	42,0				Ok
2	Iluminação/ lâmpada única	F+N	B1	220 V	8		2198	2000	R	2000			1,00	0,80	6,2	2,5	31,0	10,0			Ok
	f				1		275	250	R	250				0,80	1,6	2,5	31,0				Ok
	g				1		275	250	R	250				0,80	3,1	2,5	31,0				Ok
	h				1		275	250	R	250				0,80	4,7	2,5	31,0				Ok
	i				1		275	250	R	250				0,80	1,6	2,5	31,0				Ok
	j				1		275	250	R	250				0,80	3,1	2,5	31,0				Ok
	k				1		275	250	R	250				0,80	4,7	2,5	31,0				Ok
	l				1		275	250	R	250				0,80	6,2	2,5	31,0				Ok
	m				1		275	250	R	250				0,80	6,2	2,5	31,0				Ok
3	Banheiros/uso geral	F+N	B1	220 V	2	2	268	246	S		246		1,00	0,80	1,5	2,5	31,0	10,0	0,43	0,43	Ok
	n				1		23	23	S		23			0,80	0,3	2,5	31,0				Ok
	o				1		23	23	S		23			0,80	0,1	2,5	31,0				Ok
4	loja/uso geral	F+N+T	B1	220 V	4	7	870	792	S		792		1,00	0,80	4,9	2,5	31,0	10,0	0,97	0,97	Ok
	p				2		46	46	S		46			0,80	0,4	2,5	31,0				Ok
5	Relógio Digital	F+N+T	B1	220 V		1	5600		S		5600		1,00	0,80	0,4	2,5	31,0				Ok
TOTAL					6	30	9380	8538	R	7500	6638	0									Ok

Lista de Materiais

Caixa PVC	
4x2"	23 pc
Caixa PVC octogonal	
3x3"	34 pc
Cabo Unipolar (cobre)	
1x4x2"	1001,30 m
2,5 mm²	255,40 m
4 mm²	66,00 m
10 mm²	
Caixa de passagem - embutir	
300x300x120	15 pc
Apo pintada (ref Brum)	
300x300x120 mm	15 pc
Haste de Aterramento 3/4"	
Apo pintada (ref Brum)	
300x300x120 mm	
Dispositivo Elétrico - embutido	
Placa 2x4	13 pc
Placa c/ furo	7 pc
Placa p/ 1 função	1 pc
Placa p/ 1 função retangular	2 pc
Placa p/ 2 funções	2 pc
S/ placa	
Interruptor 1 tecla simples	1 pc
Interruptor 1 tecla simples e tomada hexagonal	2 pc
Tomada hexagonal (NBR 14136) 2P+T 10A	5 pc
Tomada hexagonal (NBR 14136) 2P+T 20A	3 pc
Dispositivo de Comando	
Relé fotoelétrico	
220V - 1000W c/ fotocélula	13 pc
Dispositivo de Proteção	
Disjuntor Unipolar Termomagnético - norma DIN	
10 A	3 pc
32 A	1 pc
50 A	1 pc
Eletroduto PVC rígido	
1"	412,20 m
Eletroduto PVC flexível	
3/4"	138,60 m
Luminária e acessórios	
Ignitor	
5000 V	28 pc
Luminária embutir p/ compacta	
reator integrado	6 pc
Luminária p/ alta pressão	
250 W	28 pc
Platôner	
4"	28 pc
Reator eletromagnético p/ vapor metálico	
250 W	28 pc
Soquete	
base E 27	6 pc
base E 40	28 pc
Lâmpada de alta pressão	
Multipar metálico ovóide	
250 W	28 pc
Lâmpada fluorescente	
Compacta reator integrado	
23 W	6 pc
Quadro distrib. chapa pintada - embutir	
Sem barr. - DIN (Ref. Cemar)	
Cap. 12 disj. unip.	1 pc



Vem de Poste Padrão existente



PLANTA BAIXA
Escala 1/75

AMURES		ASSOCIAÇÃO DE MUNICÍPIOS DA REGIÃO SERRANA	
PREFEITURA MUNICIPAL DE CAMPO BELO DO SUL		1/1	
ASSESSORIA TÉCNICA		OBRA :	
PROJETO:	Elisiane Grudtner CAU-A17356-8	PRAÇA DA CACIMBA	
PREFEITA:	Claudiane Varela Pucci	PROJETO ELÉTRICO E LISTA DE MATERIAIS	
		ÁREA TOTAL DA INTERVENÇÃO: 1.241,00m²	
		RRT: 6505695	
		Localização: Rua Anísio Martins de Moraes, Rua José da Costa Varela, Rua Major Tredendo, Furtado - Centro, Campo Belo do Sul - SC.	
DESENHO :	TOPOGRAFIA :	Escala:	DATA :
		INDICADA	11/2021