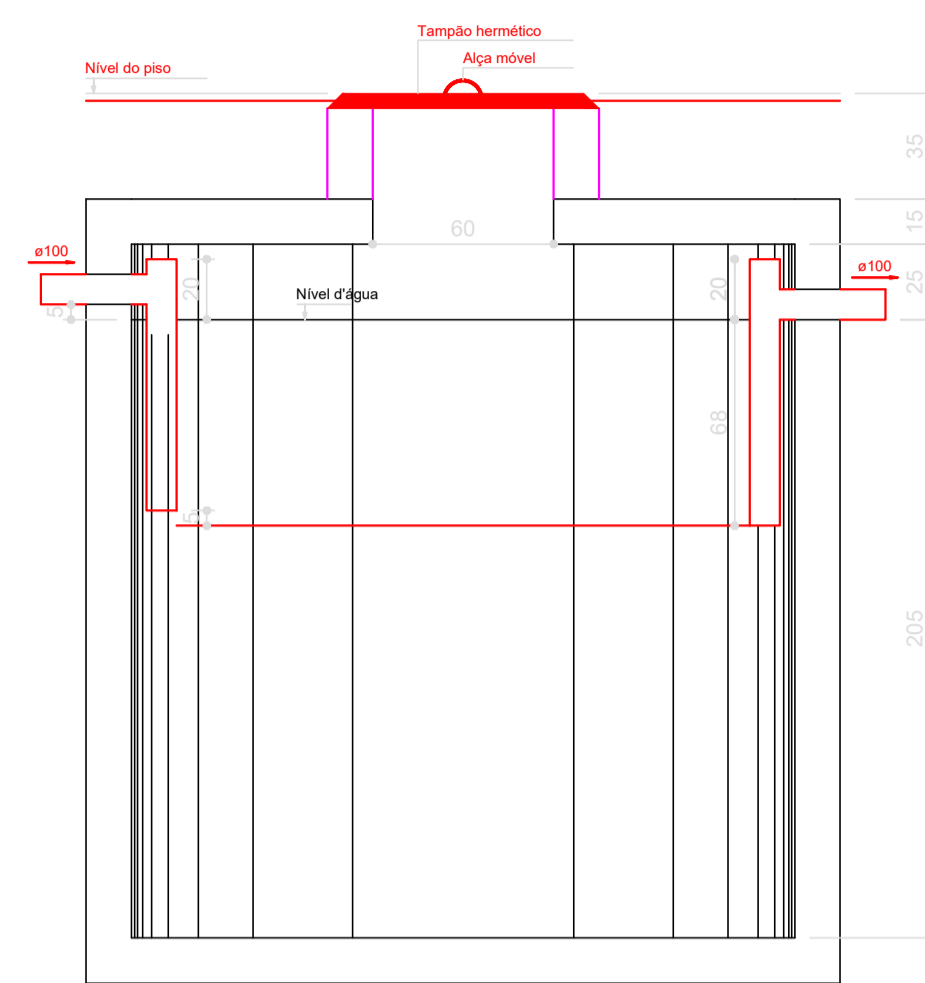
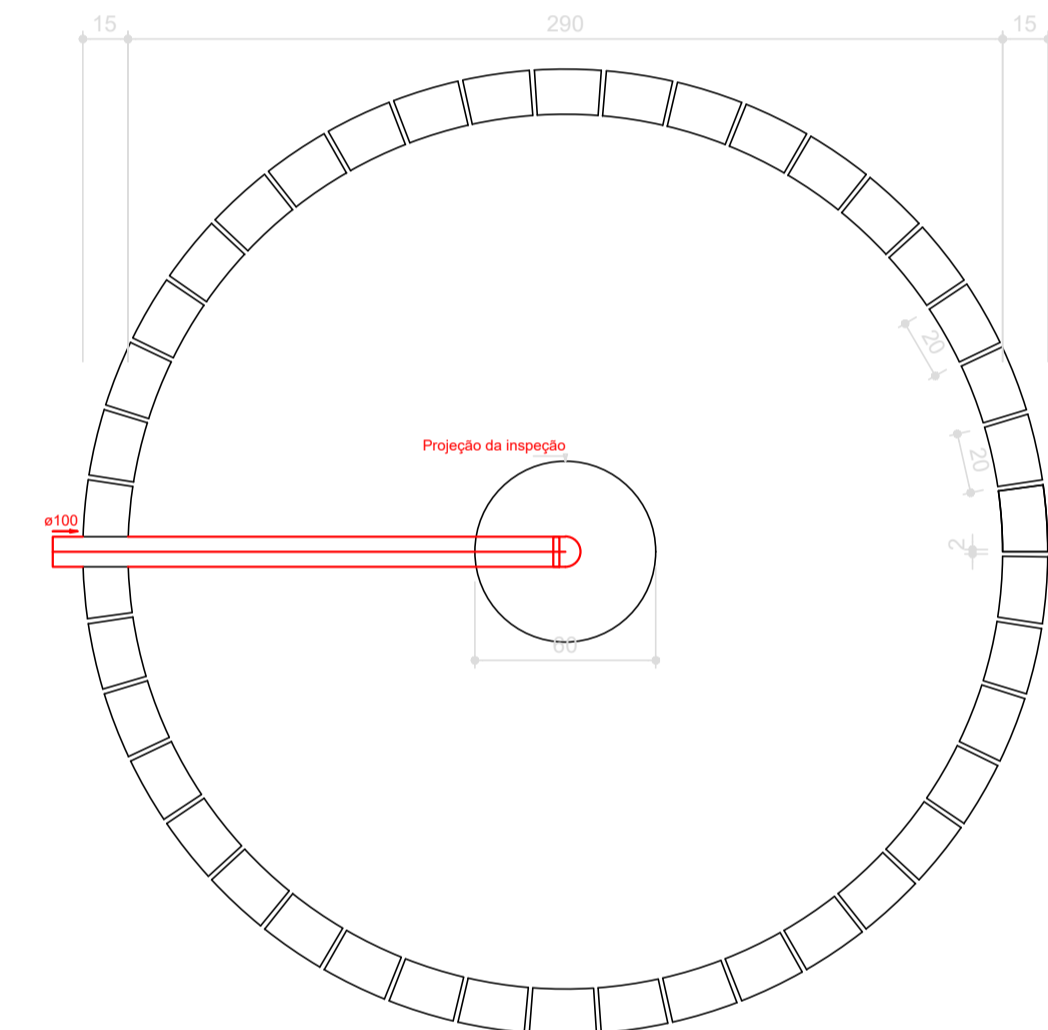


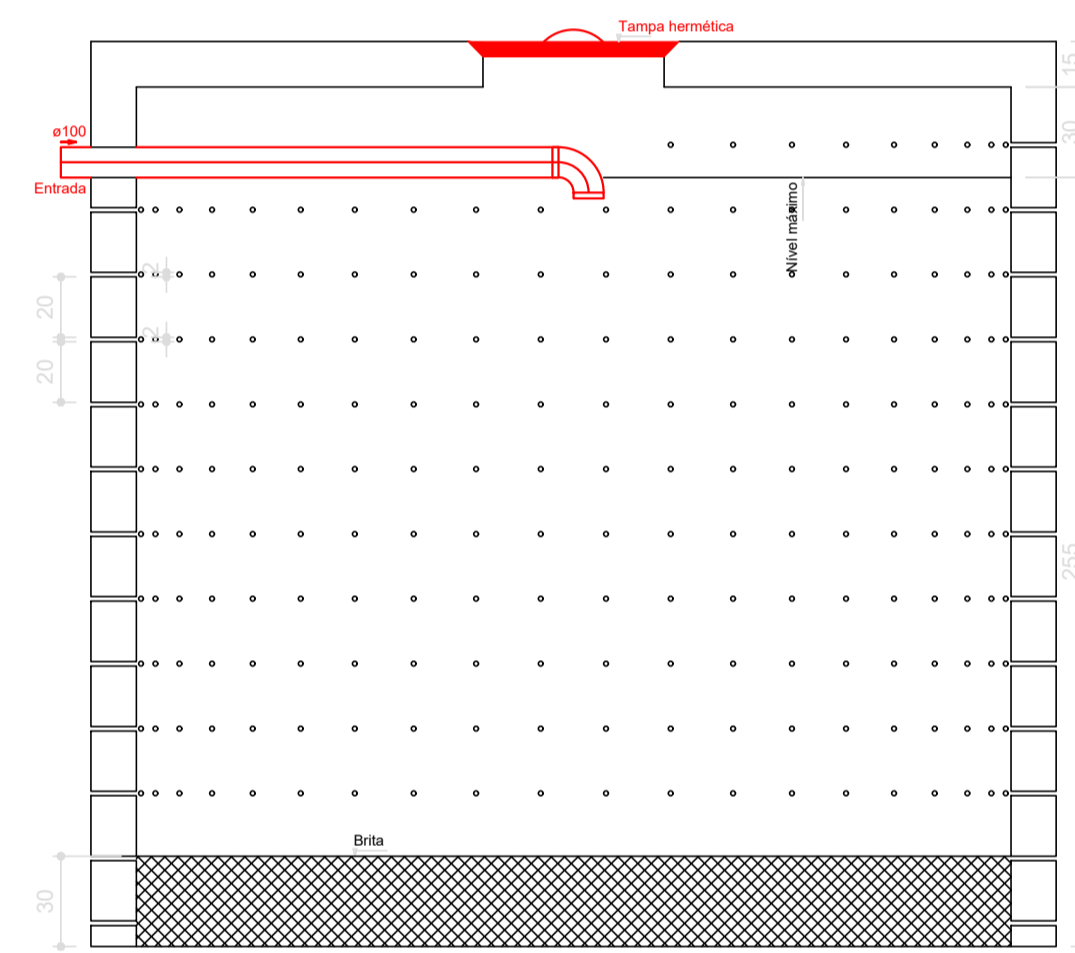
**TANQUE SÉPTICO
PLANTA BAIXA - ESC. 1:25**



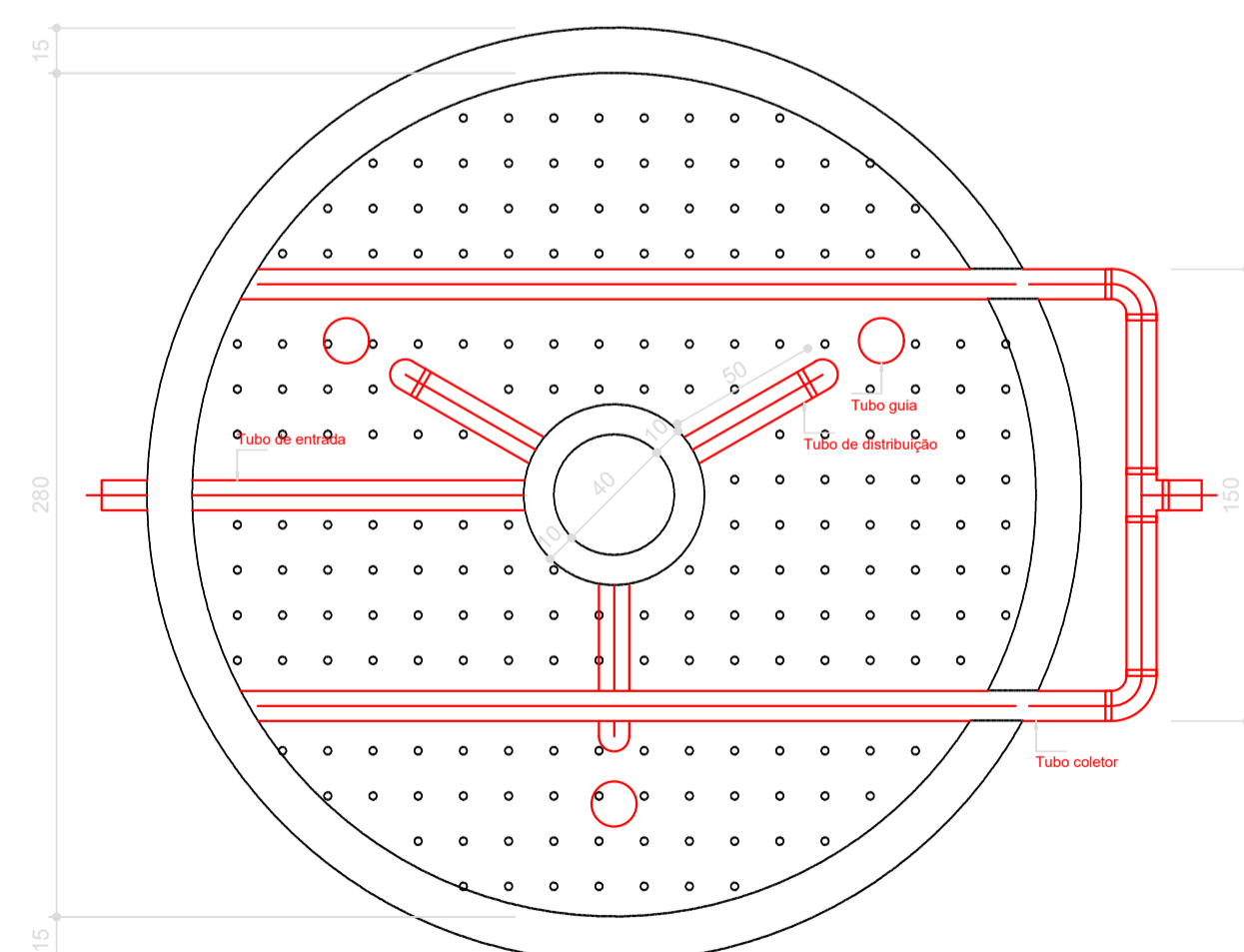
**TANQUE SÉPTICO
CORTE - ESC. 1:25**



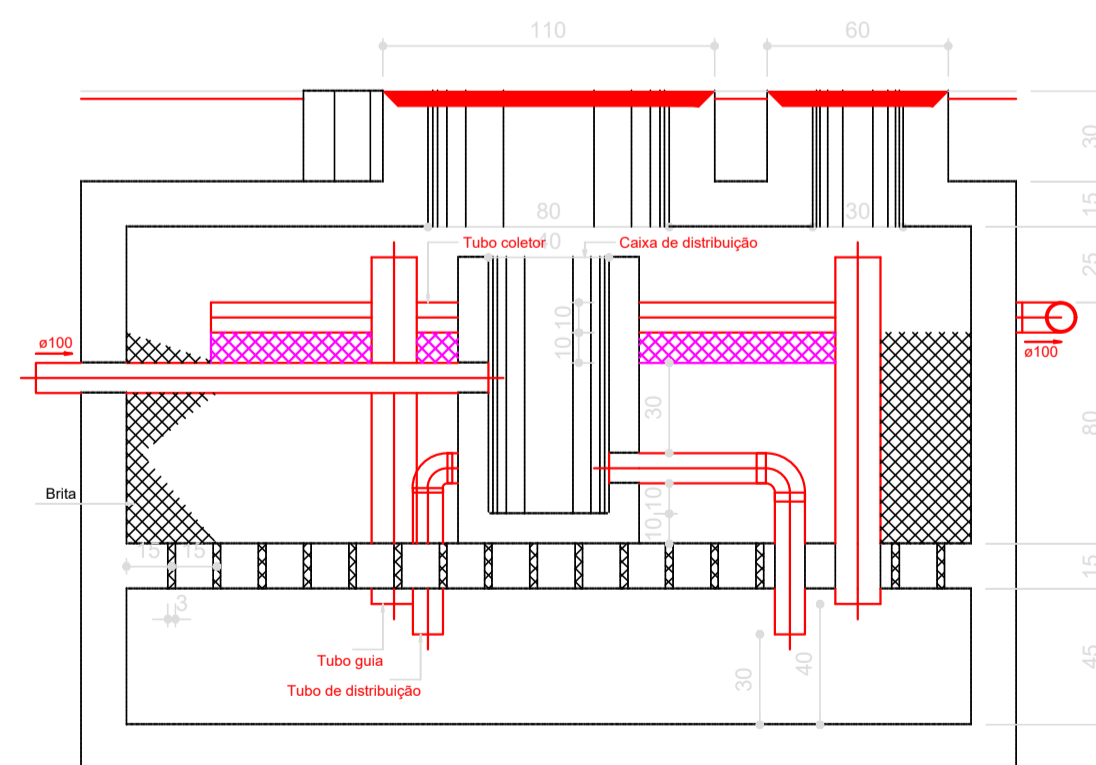
**SUMIDOURO
PLANTA BAIXA - ESC. 1:25**



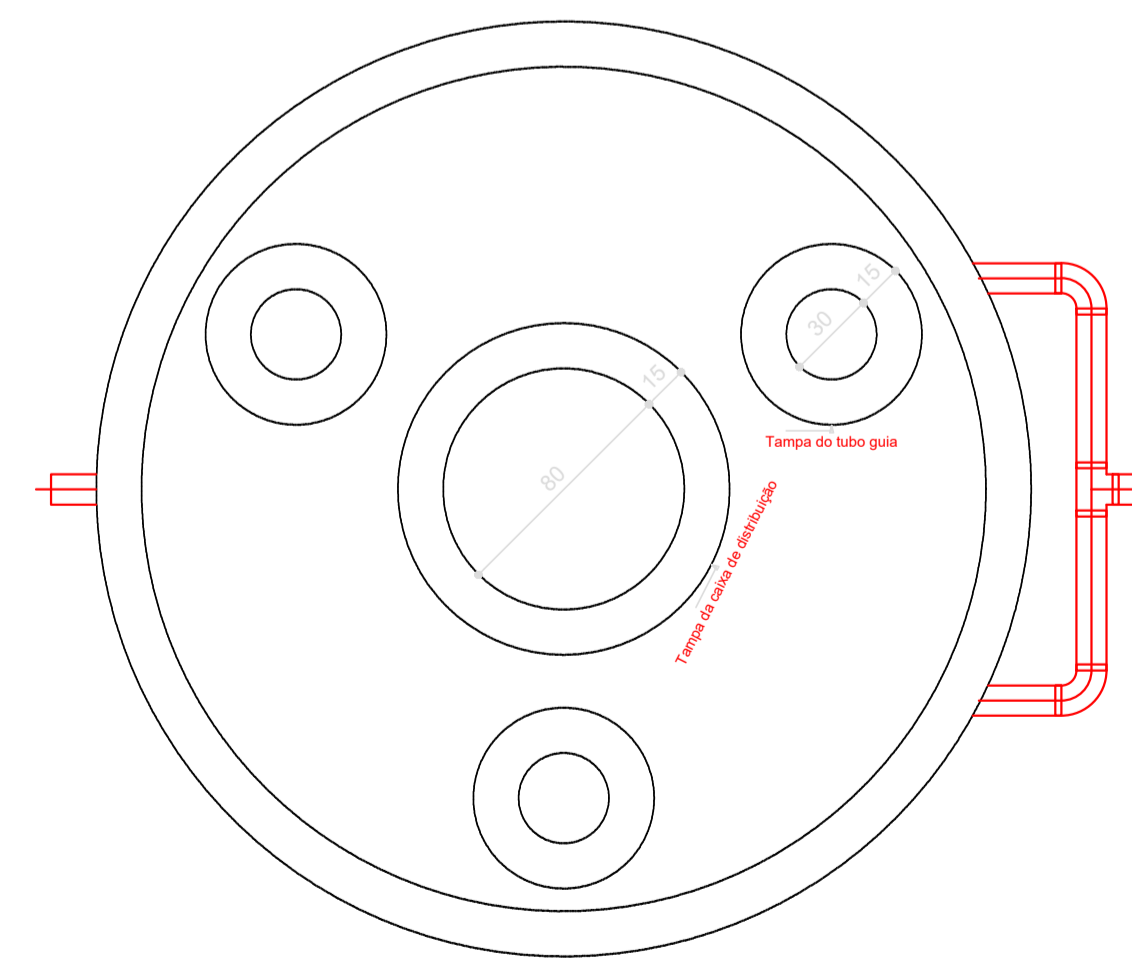
**SUMIDOURO
CORTE - ESC. 1:25**



**FILTRO ANAERÓBIO
PLANTA BAIXA - ESC. 1:25**



**FILTRO ANAERÓBIO
CORTE - ESC. 1:25**



**FILTRO ANAERÓBIO
PLANTA BAIXA - ESC. 1:25**

Tanque séptico TS1 (Pav.Térreo)

Habitación:	Número de contribuintes (N)	Contribuição diária de despejos (Litros/pessoa.dia)	Contribuição total (Litros/dia)
Escolas (externatos) e locais de longa permanência	155	50	7750
Total			7750

Tipo de habitação	Contribuição diária de lodo fresco (Litros/pessoa.dia)	Contribuição total de lodo fresco (Litros/dia)
Escolas (externatos) e locais de longa permanência	0.2	31
Total		31

Dados Adicionais:

Tempo de detenção de despejos (dias)	Intervalo entre Limpezas (anos)	Temperatura média do mês mais frio (°C)	Taxa de acumulação de lodo (dias)
0.58	1	15	65

Dimensões:

Volume útil calculado (m³)	Volume útil efetivo (m³)	Formato do filtro	Diâmetro (m)	Profundidade útil (m)	Número de câmaras
7.51	7.79272	Circular	2.2	2.05	Câmara única

Filtro anaeróbio FA1 (Pav.Térreo)

Habitación:	Número de contribuintes (N)	Contribuição diária de despejos (Litros/pessoa.dia)	Contribuição total (Litros/dia)
Escolas (externatos) e locais de longa permanência	155	50	7750
Total			7750

Dimensões:

Volume útil calculado (m³)	Volume útil efetivo (m³)	Formato do filtro	Diâmetro (m)	Altura total do leito (m)	Altura do fundo falso (m)	Altura do vão (m)	Altura da calha (m)
7.192	7.38903	Circular	2.8	1.2	0.6	0.3	0.05

Sumidouro SU1 (Pav.Térreo)

Habitación:	Número de contribuintes (N)	Contribuição diária de despejos (Litros/pessoa.dia)	Contribuição total (Litros/dia)
Escolas (externatos) e locais de longa permanência	155	50	7750
Total			7750

Dimensões:

Área útil de infiltração (m²)	Área útil de infiltração efetiva (m²)	Número de Sumidouros	Diâmetro de cada sumidouro (m)	Profundidade (m)	Altura da camada de brita (m)	Distância entre sumidouros (m)
59.6154	59.6746	2	2.9	2.55	0.3	1.5

NOTAS FOSSA SÉPTICA

LIMPEZA DOS TANQUES

Quando da remoção do lodo digerido, aproximadamente 10% de seu volume devem ser deixados no interior do tanque. A remoção do lodo e escuma deve ser feita por profissionais especializados, que disponham de equipamentos adequados para garantir o não-contato direto entre pessoas e lodo. É obrigatório o uso de botas e luvas de borracha. Em caso de remoção manual, é obrigatório o uso de adequada máscara de proteção. O lodo e as espumas removidas dos tanques sépticos, em nenhuma hipótese, podem ser lançados em corpos de água ou galerias de águas pluviais.

INSPEÇÃO

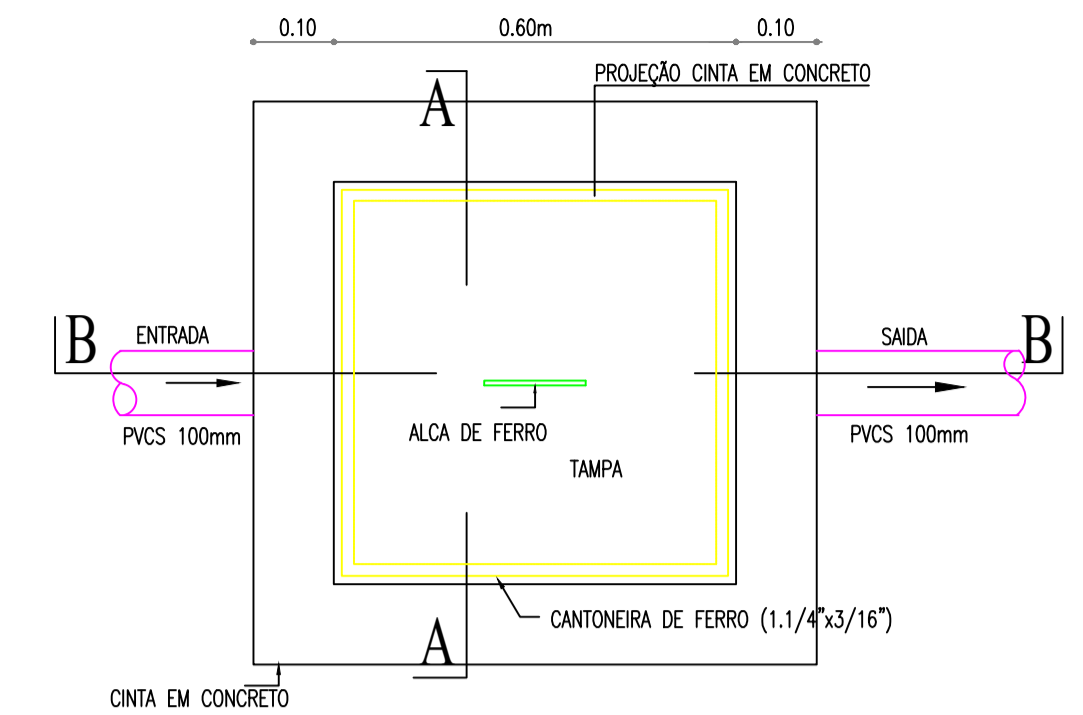
Antes de entrar em funcionamento, o tanque séptico deve ser submetido a ensaio de estanqueidade, realizado após ele ter sido saturado por, no mínimo, 24 horas. A estanqueidade é medida pela variação do nível de água após preenchimento até a altura da grelha inferior do tubo de saída, decorridas 12 horas. Se a variação for superior a 3% da altura útil, a estanqueidade é insatisfatória, devendo-se proceder a correção de trincas, fissuras ou juntas. Após a correção, novo ensaio deve ser realizado.

A FOSSA SÉPTICA DEVERÁ SER LIMPA A CADA 1 ANOS

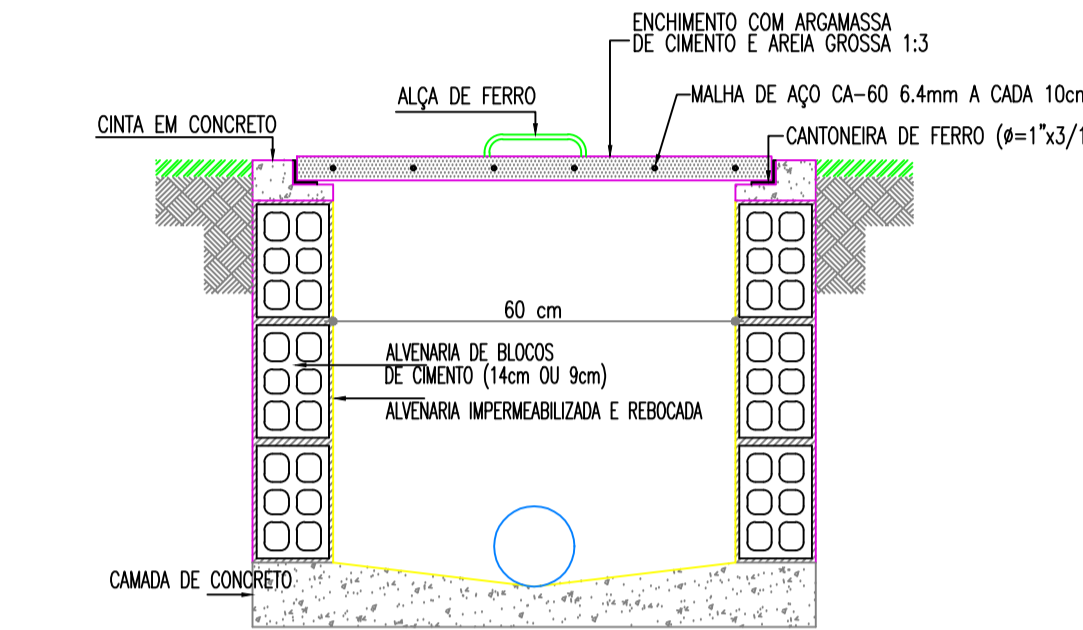
- OBSERVAÇÕES:**
- Todas tubulações serão de PVC
 - As tubulações de até Ø50mm tem inclinação mínima de 2%
 - As tubulações de Ø75mm tem inclinação mínima de 2%
 - As tubulações de Ø100mm tem inclinação mínima de 1%

LEGENDA

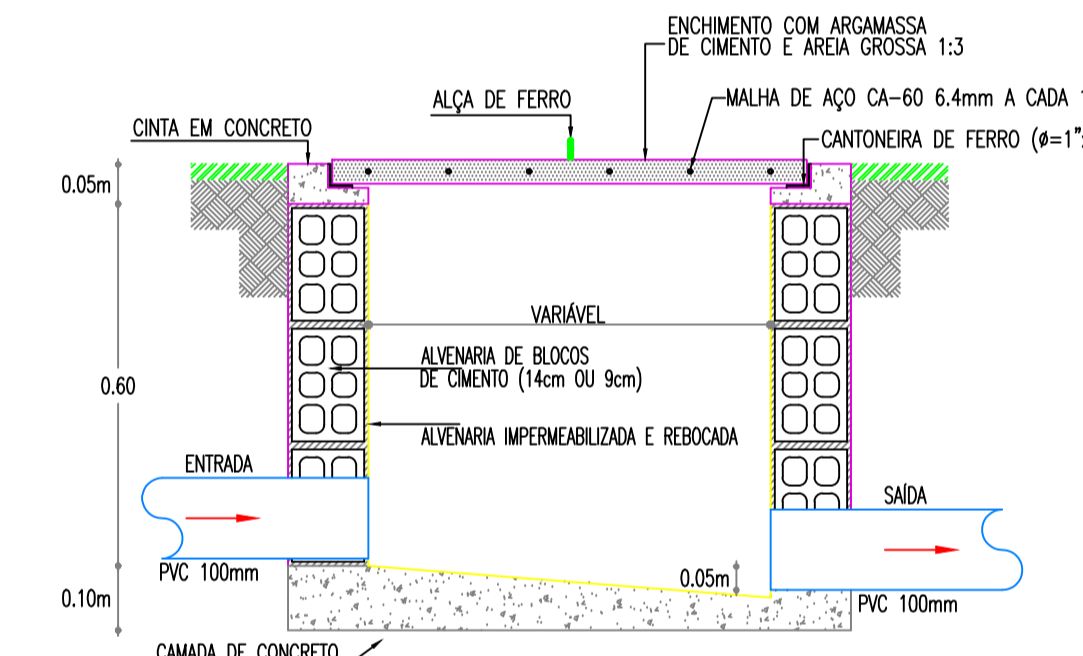
- T.S: TANQUE SÉPTICO
- F.A: FILTRO ANAERÓBIO
- S.U: SUMIDOURO



PLANTA BAIXA



CORTE - A.A.



CORTE - B.B.

DETALHE CAIXA DE INSPEÇÃO
ESCALA: 5/8

NOTA

A direção das tubulações podem ser variadas conforme a rede existente, onde a nova deve ser ligada.

AMURES ASSOCIAÇÃO DE MUNICÍPIOS DA REGIÃO SERRANA

PREFEITURA MUNICIPAL DE CAMPO BELO DO SUL 02/02

ASSESSORIA TÉCNICA **OBRA:**

Projeto Sanitário

PROJETO: Matheus Lorenzetti Casagrande Eng.º Civil - CREA-SC 168793-1

PREFEITO: Claudiane Varela Pucci

DESENHO: Matheus Lorenzetti Casagrande

Localização: Rua José da Costa Varela s/nº, Bairro: Centro

Escala: Indicada **DATA:** 11/2021