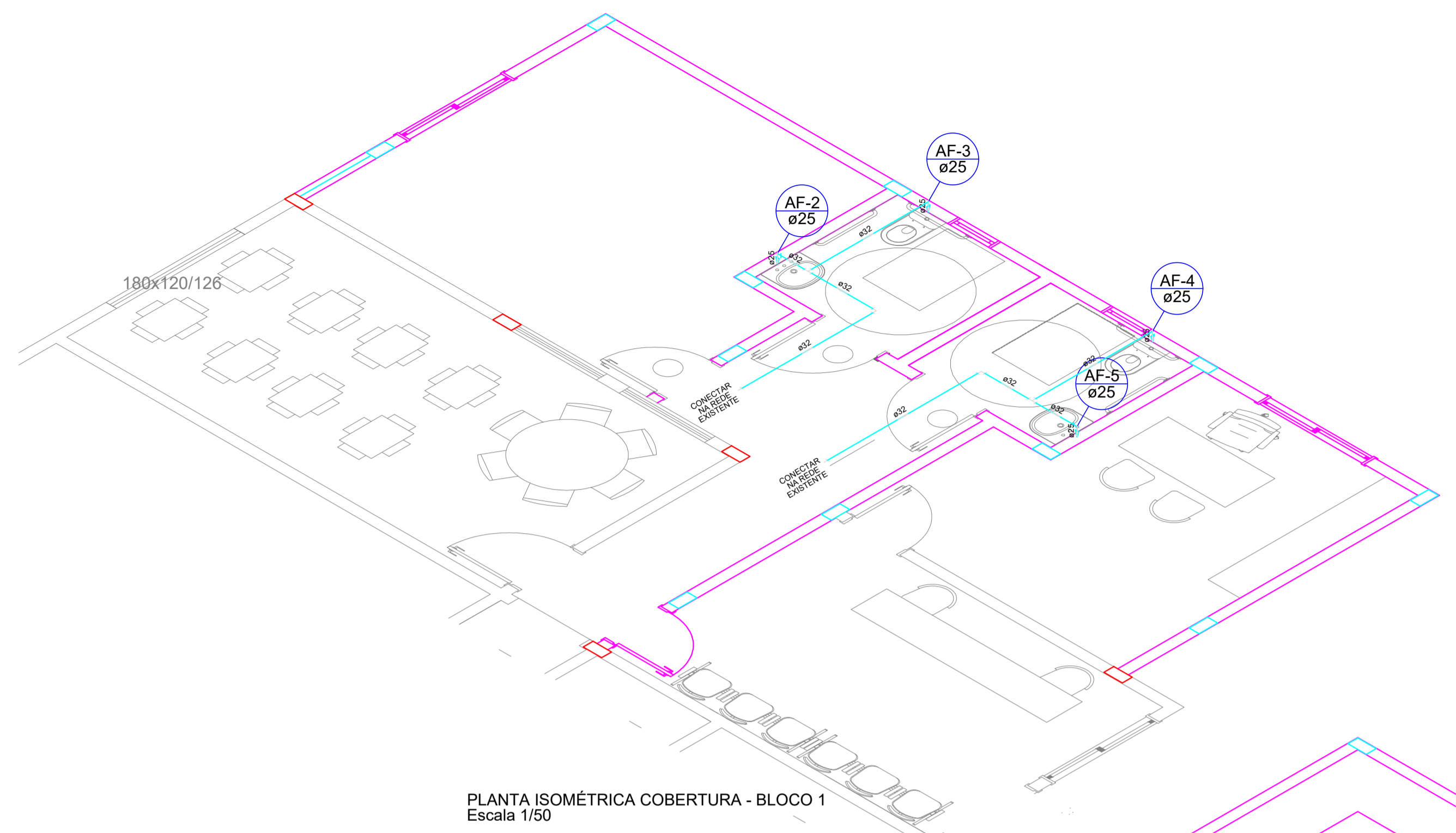
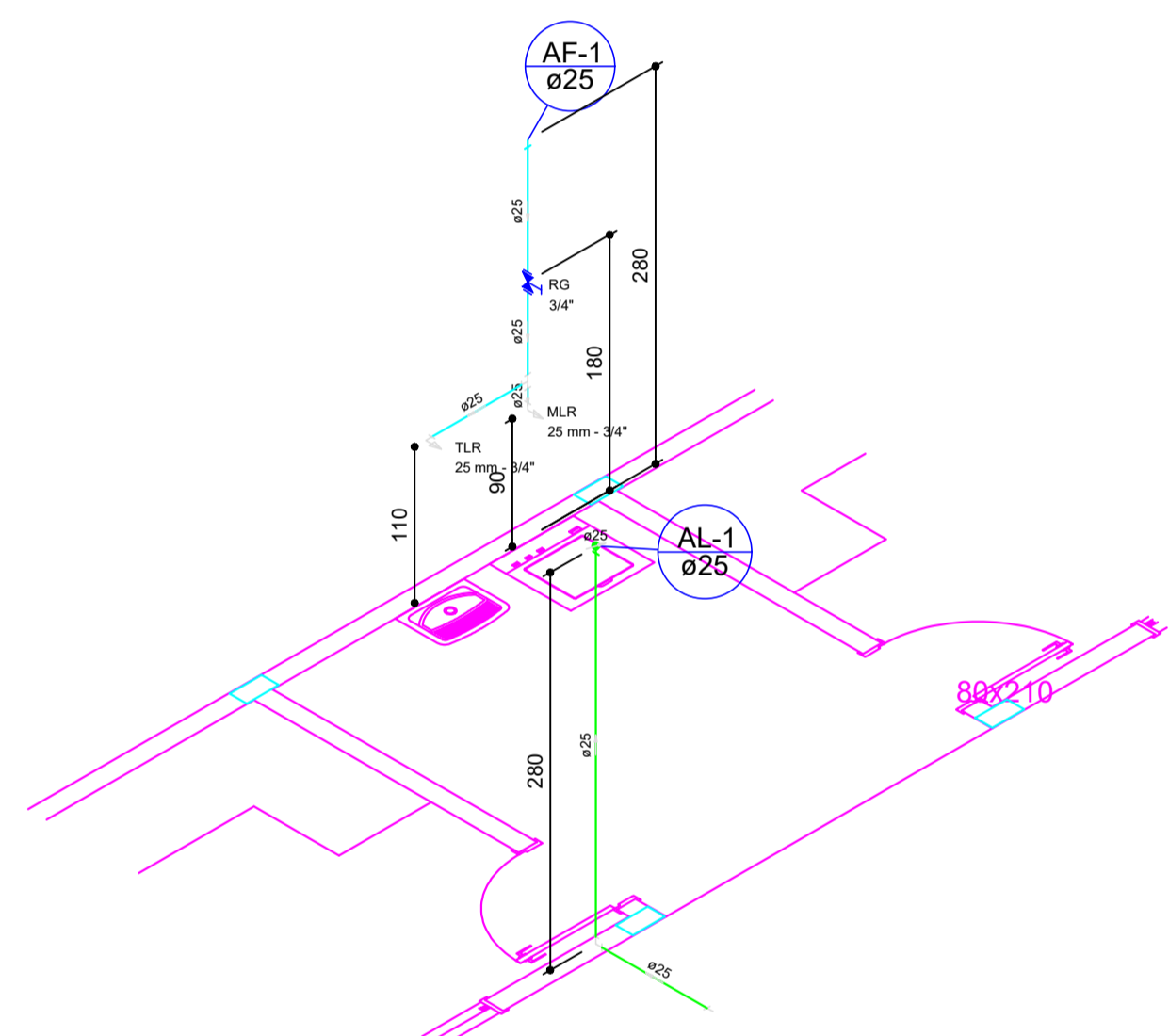


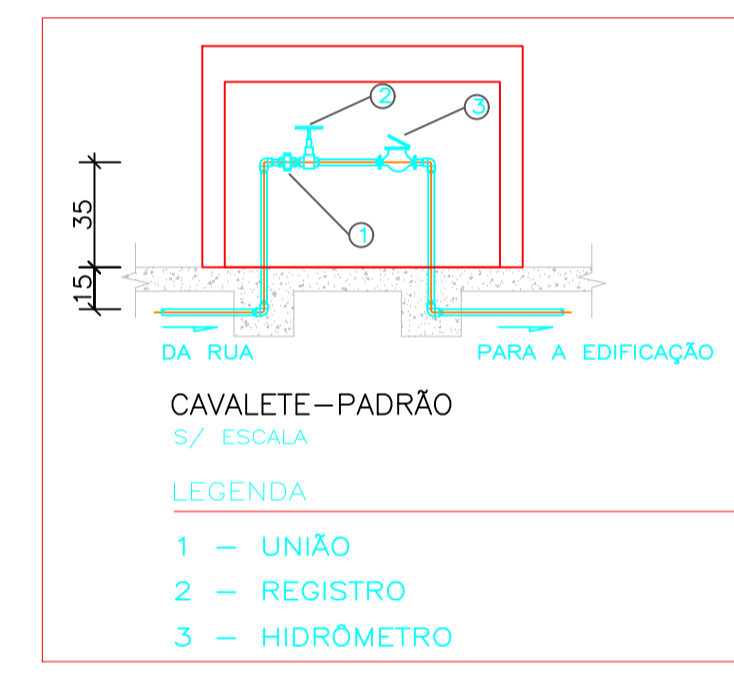
Detalhe H2
escala 1:50



PLANTA ISOMÉTRICA COBERTURA - BLOCO 1
Escala 1/50

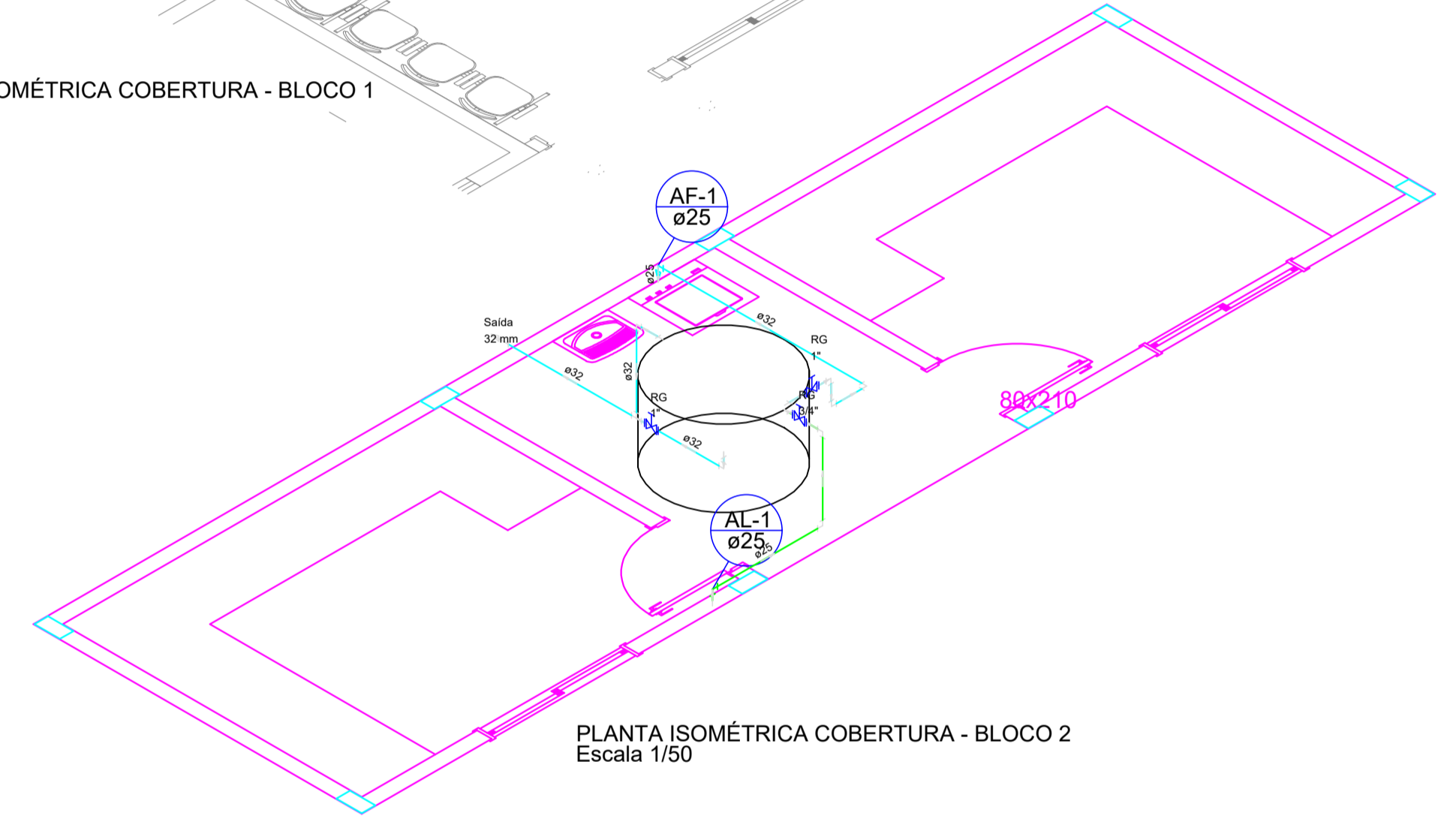


Detalhe H1
escala 1:50

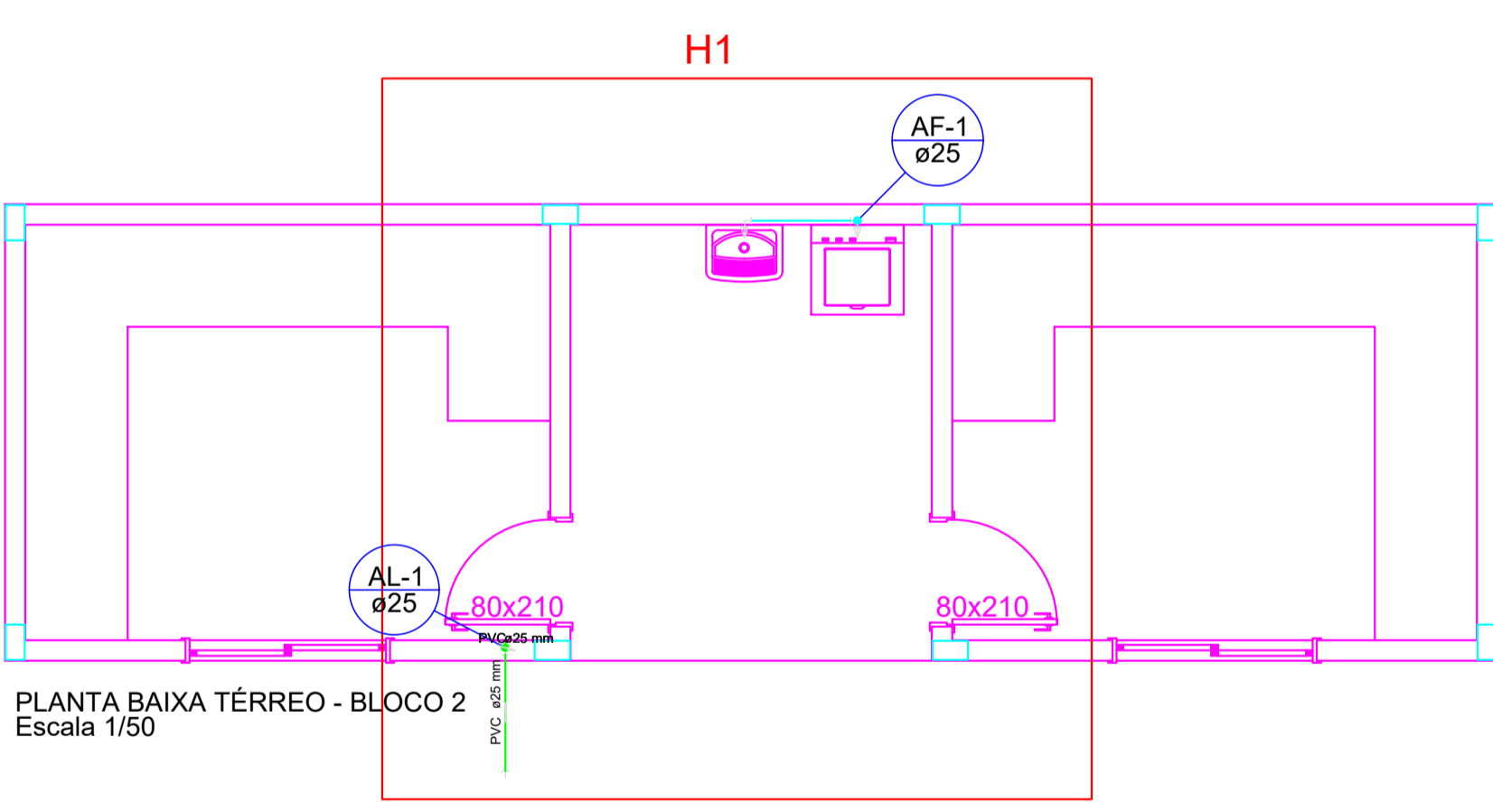


CAVALETE PADRÃO

Obs: Ligar tubulação nova do bloco 1 a rede de água existente



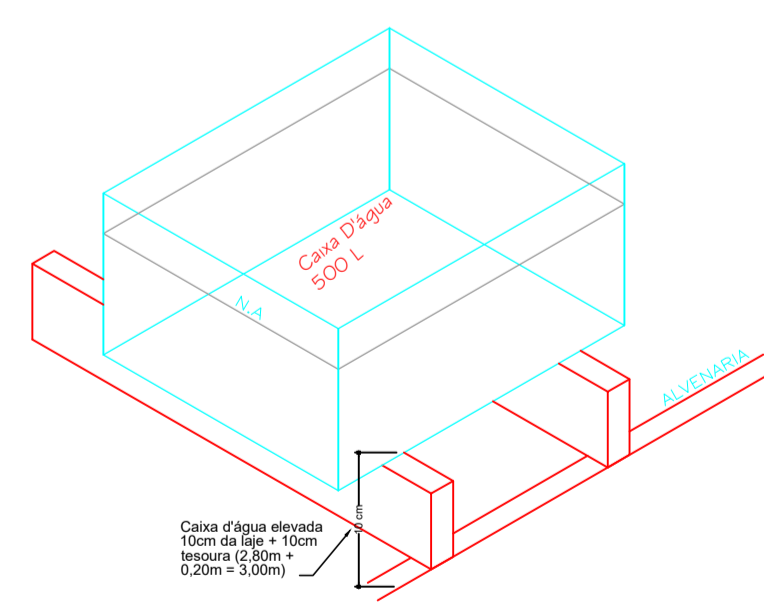
PLANTA ISOMÉTRICA COBERTURA - BLOCO 2
Escala 1/50



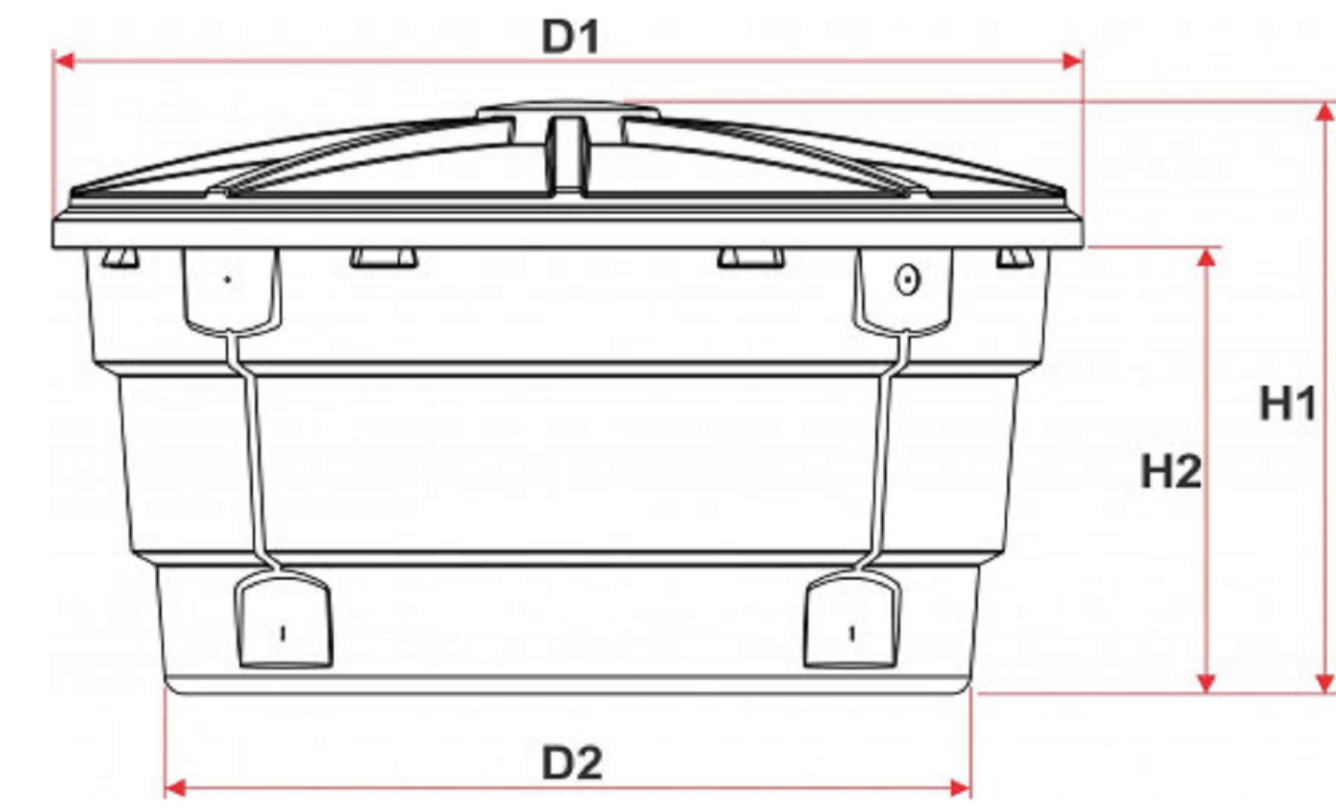
PLANTA BAIXA TÉRREO - BLOCO 2
Escala 1/50

ESPECIFICAÇÕES

CAPACIDADE (LITROS)	D1	D2	H1	H2
500L	1230	918	780	638



Obs: Saída de água a 10cm acima da base da caixa d'água. Alimentação da caixa da água a 10cm abaixo do topo da caixa d'água.



Lista de Materiais - Térreo Bloco 1 e 2

PVC rígido soldável	
Joelho 90° soldável	1 pc
25 mm	
Tubos	4,21 m
25 mm	
Acabado	
Máquina de Lavar Roupas	1 pc
25mm x 3/4"	
Torneira de Tanque de Lavar	1 pc
25mm - 3/4"	
Torneira de lavatório	2 pc
25 mm - 1/2"	
Vaso Sanitário c/ ca. acoplada	2 pc
1/2"	
Materiais	
Registro de gaveta c/ canopla cromada	5 pc
PVC Acessórios	
Bucha de ligação p/ vaso sanitário	2 pc
1/2" - 30cm	
Engate flexível cobre cromado com canopla	2 pc
1/2" - 30cm	
Engate flexível plástico	2 pc
1/2" - 30cm	
PVC misto soldável	
Joelho de redução soldável c/ rosca	2 pc
25 mm - 1/2"	
PVC rígido soldável	
Adapt sold curto coboia-rosca p registro	10 pc
25 mm - 3/4"	
Louca soldável	5 pc
25 mm	
Tubos	12,35 m
25 mm	
14 60 soldável	1 pc
25 mm	
PVC soldável azul c/ bucha latão	
Joelho 90° soldável com bucha de latão	2 pc
25 mm - 3/4"	
Joelho de redução 90° soldável com bucha de latão	2 pc
25 mm - 1/2"	

Legenda

Registro de gaveta c/ canopla cromada c/PVC soldável - RG

Legenda das indicações

LV Lavatório com joelho de 90° - 25 mm - 1/2"

MLR Máquina de lavar roupa com joelho de 90° - 25 mm - 3/4"

RG Registro de gaveta c/ canopla cromada c/PVC soldável - 3/4"

TLR Tanque de lavar com joelho de 90° - 25 mm - 3/4"

VS Vaso sanitário com caixa acoplada - 3/4"

Lista de Materiais - Cobertura Bloco 1 e 2

Materiais	
Registro de gaveta bruto ABNT	1 pc
PVC rígido soldável	
Adapt sold c/ flange livre p/ ca. d'água	1 pc
25 mm - 3/4"	
Adapt sold curto coboia-rosca p registro	2 pc
25 mm - 3/4"	
Joelho 90° soldável	3 pc
25 mm	
Tubos	2,30 m
25 mm	
Materiais	
Registro de gaveta bruto ABNT	2 pc
PVC rígido soldável	
Adapt sold c/ flange livre p/ ca. d'água	3 pc
32 mm - 1"	
Adapt sold curto coboia-rosca p registro	4 pc
32 mm - 1"	
Joelho 90° soldável	7 pc
32 mm	
Joelho de redução 90° soldável	5 pc
32 mm - 25 mm	
Tubos	0,40 m
32 mm	
Tubo 90° soldável	16,10 m
32 mm	

Legenda

Registro bruto gaveta ABNT c/PVC soldável - RG

Legenda das indicações

RG Registro bruto gaveta ABNT c/PVC soldável - 1"

Saída Saídas livres - 32 mm

AMURES ASSOCIAÇÃO DE MUNICÍPIOS DA REGIÃO SERRANA

PREFEITURA MUNICIPAL DE CAMPO BELO DO SUL

01/01

ASSESSORIA TÉCNICA **OBRA:**

Escola Pingo de Gente

Projeto Hidráulico

PROJETO: Matheus Lorenzetti Casagrande Eng.º Civil - CREA-SC 168793-1

PREFEITO: Claudiane Varela Pucci

Localização: Rua José da Costa Varela s/nº, Bairro: Centro

DESENHO: Matheus Lorenzetti Casagrande **Escala:** Indicada **DATA:** 11/2021