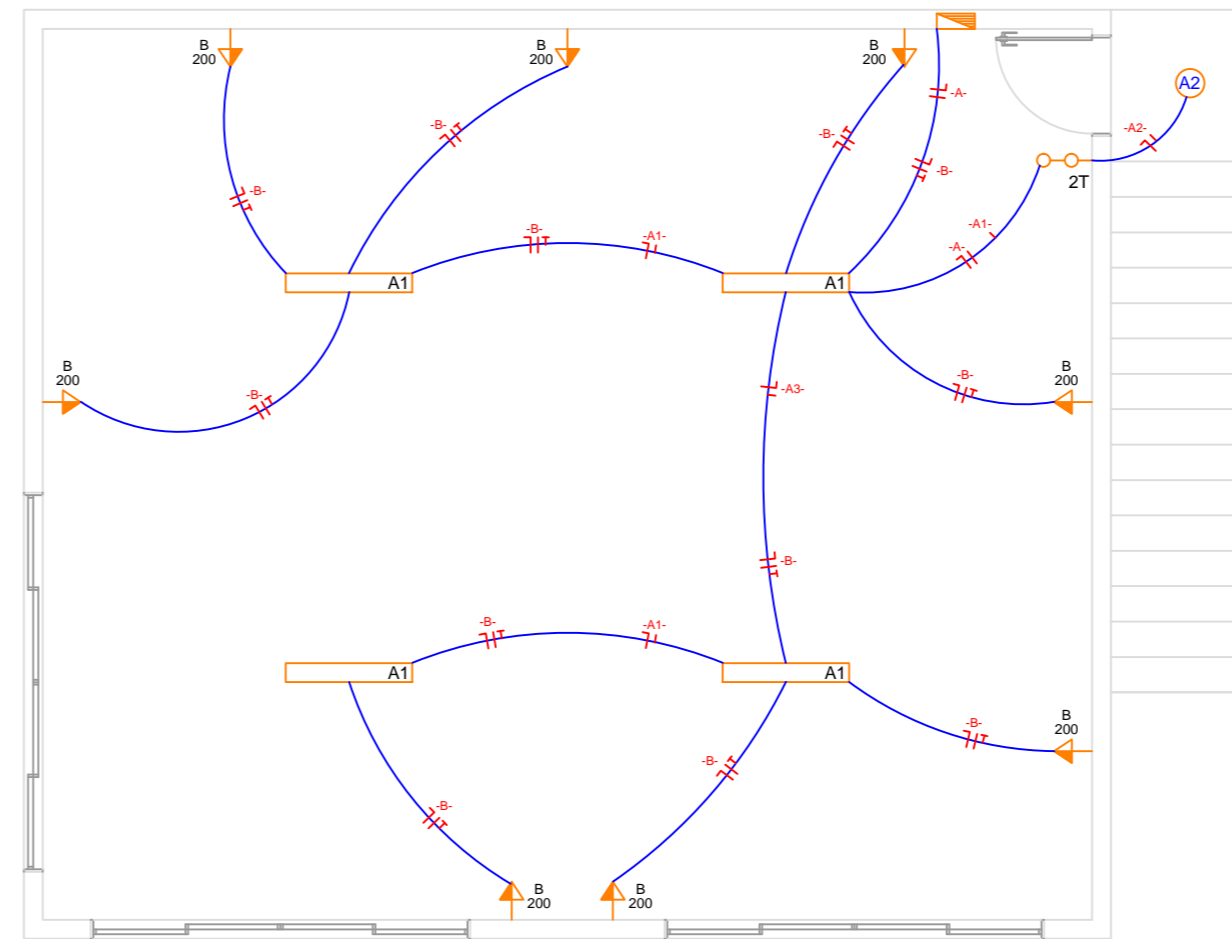


PLANTA BAIXA TÉRREO VESTIÁRIOS

ELÉTRICO

Área Total: 63,00m²

Escala 1/50



PLANTA BAIXA PAV.SUPERIOR VESTIÁRIOS

ELÉTRICO

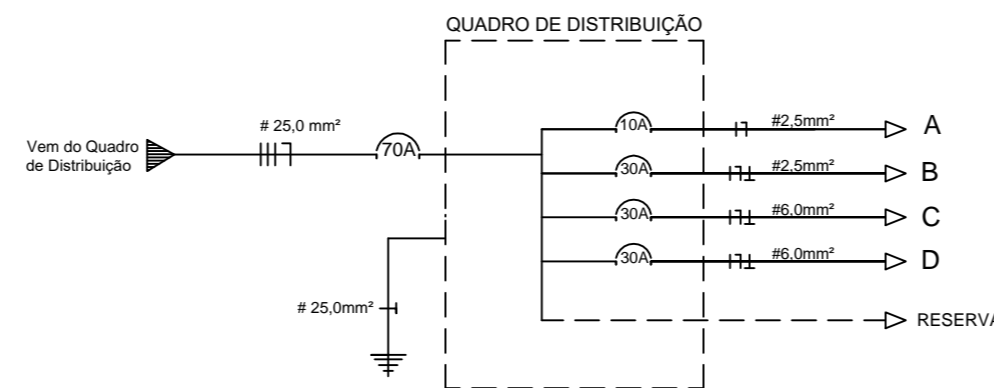
Área Total: 63,00m²

Escala 1/50

LEGENDA

- Quadro de Distribuição
- Interruptor Simples - Alt. 1,10m
- Interruptor Simples Duas Teclas - Alt. 1,10m
- Tomada Simples Media - Alt. 1,10m
- Tomada Simples Alta - Alt. 2,10m
- Luminária c/ Lâmpada Compacta Fluorescente - 25W
- Luminária c/ Lâmpada Fluorescente - 2x40W
- Luminária c/ Lâmpada Fluorescente - 2x20W
- Condutores Fase, Neutro, Retorno, Aterramento
- Eletroduto na Parede
- Eletroduto sobre Forro
- Ramal de Entrada - Subterrâneo
- Ramal de Entrada - Aéreo

DIAGRAMA UNIFILAR



QUADRO DE CARGAS

Circuito	Lâmpada 2 x 40W	Lâmpada 2 x 20W	Lâmpada 25W	Tomada 200W	Tomada 1000W	Carga Total W	Disjuntor A	Condutor mm ²
A	08	-	03	-	-	715	10	2,5
B	-	-	-	12	-	2400	15	4,0
C	-	-	-	-	-	6500	30	6,0
D	-	-	-	-	-	6500	30	6,0
Total	08	-	03	12	-	16.115	70	25,0

Obra : Projeto Elétrico - Edificação em Alvenaria - Vestiários e Sala

Detalhe : Plantas Baixas, Quadro de Cargas e Diagrama Unifilar

Responsável Técnico :

Suelen Oliveira Cardoso
Engenheira Civil 129258-8

Proprietário (a) :

Prefeitura Municipal de Campo Belo do Sul
CNPJ 82.777.319/0001-92

Endereço da Obra
Rua: João Luis Rosa - Campo Municipal
Bairro: Sobradinho - Campo Belo do Sul

Desenho
Filipe Pereira/Suelen Cardoso
Tel: 988280818

Prancha :
3/3

Data : Fevereiro/2022

Escala : Indicadas

Á.Terreno : -

Á.Total : 126,00 m²