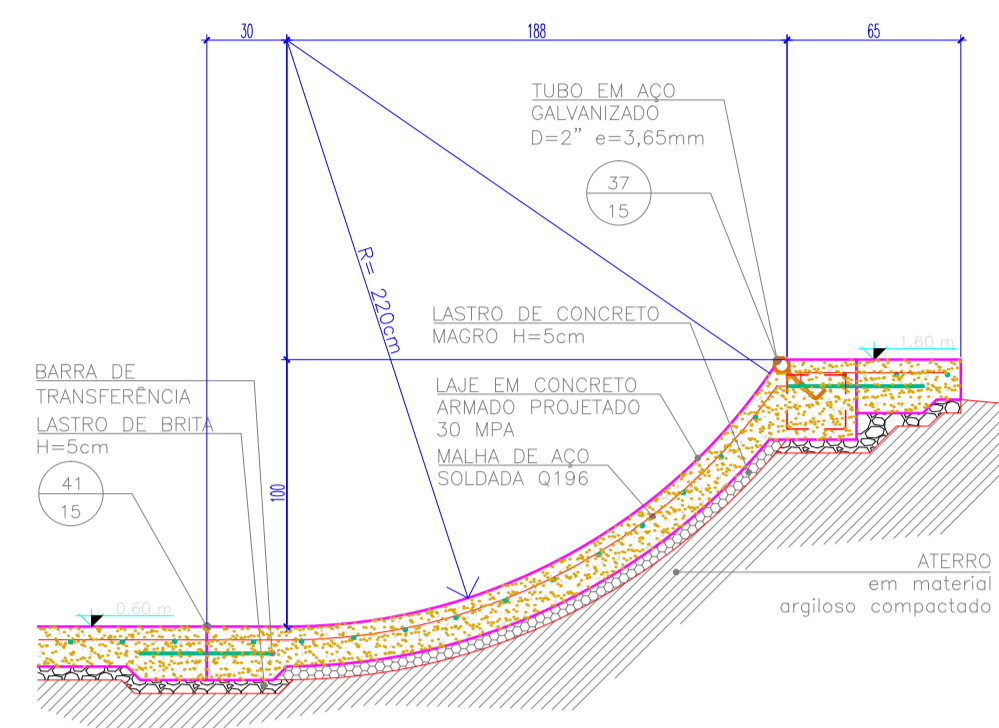
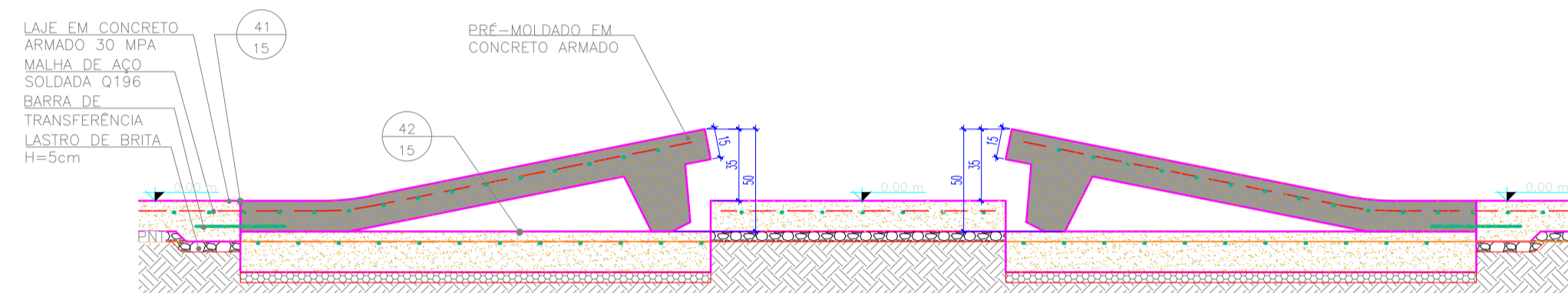


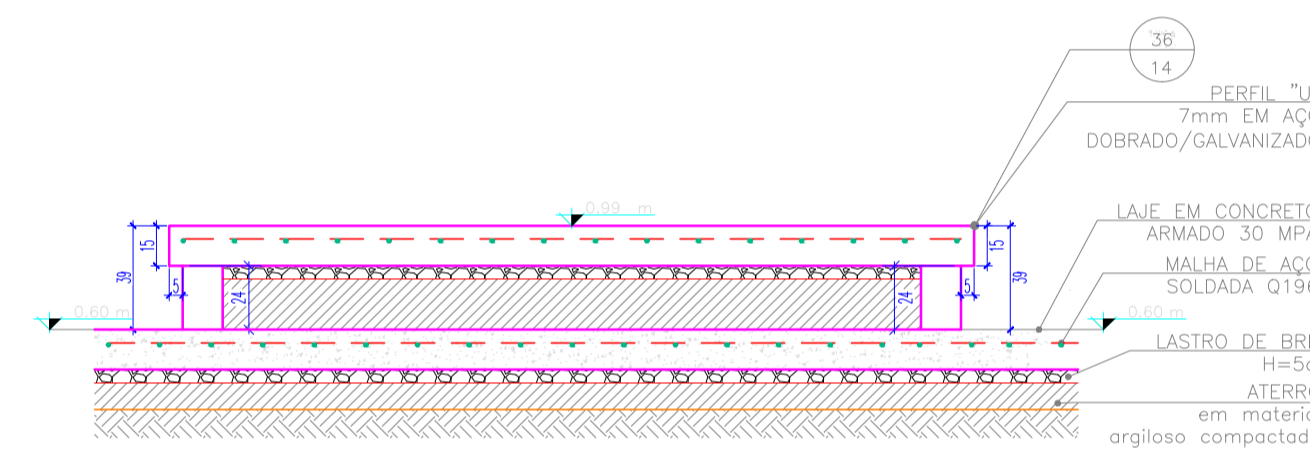
1 TRAVE
COORTE
1:50



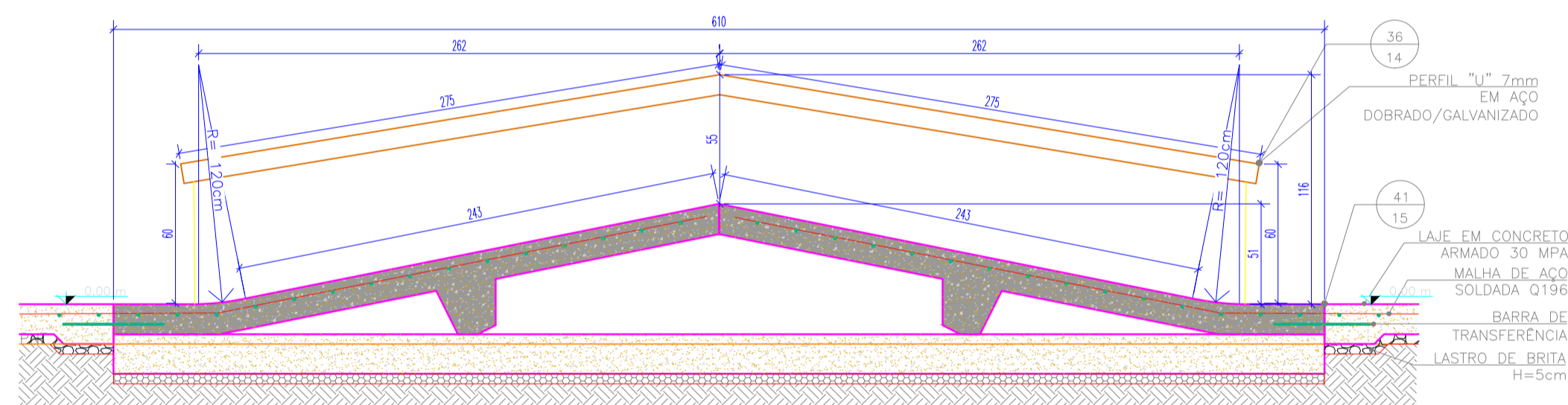
4 QUARTER
COORTE
1:50



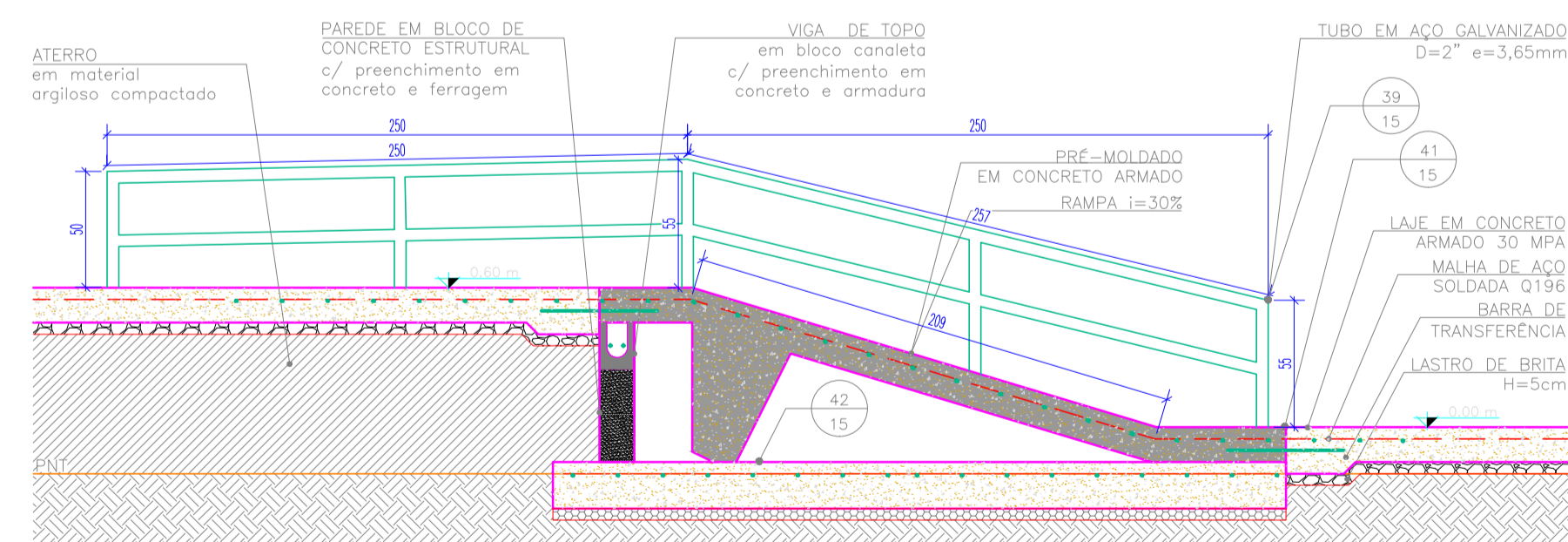
2 SPINE GAP
COORTE
1:50



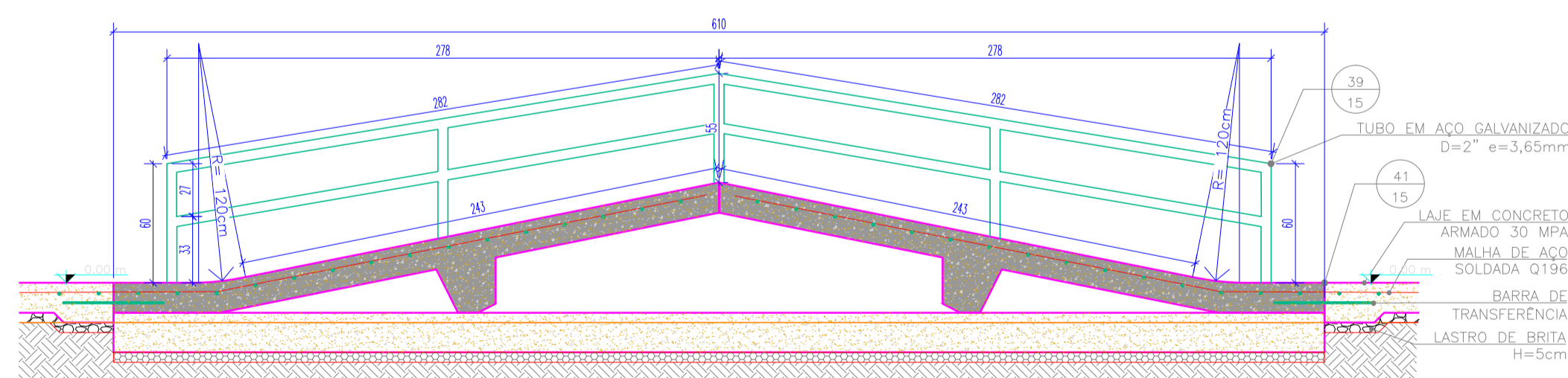
5 CAIXOTE
COORTE
1:50



3.1 SPINE 1
COORTE
1:50



6 CORRIMÃO - RAMPA i=30%
COORTE
1:50



3.2 SPINE 1
COORTE
1:50



Obra : Projeto Arquitetônico - Edificação em Alvenaria - Pista de Skate.

Detalhe :
Detalhes 1.

Responsavel Técnico :

Suelen Oliveira Cardoso
Engenheira Civil 129258-8

Proprietário (a) :

Prefeitura Municipal de Campo Belo do Sul
CNPJ 82.777.319/0001-92

Endereço da Obra : Rua: João Luis Rosa - Campo Municipal - Filipe Pereira/Suelen Cardoso - Bairro: Sobradinho - Campo Belo do Sul Tel: 988280816 Tel: 988287222
Data : Fevereiro/2022 Escala : Indicadas Á.Terreno : - Á.Total : 517,80 m²

Prancha :
4/5