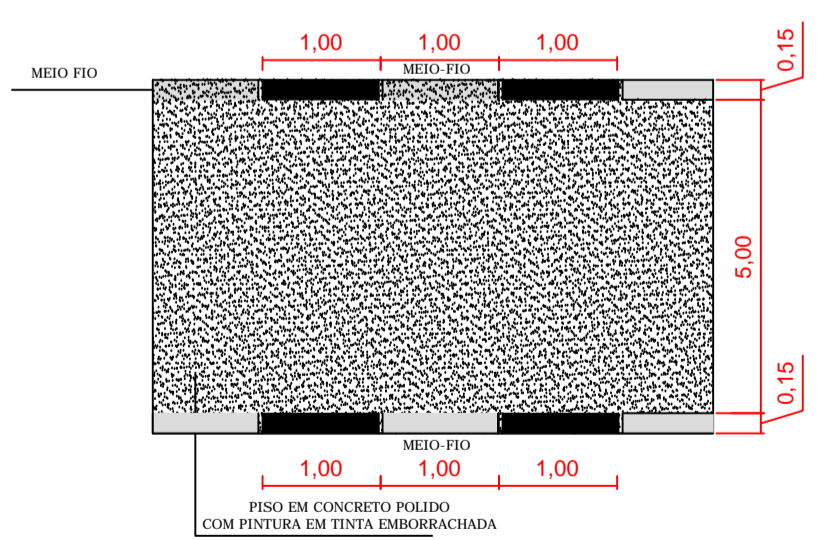
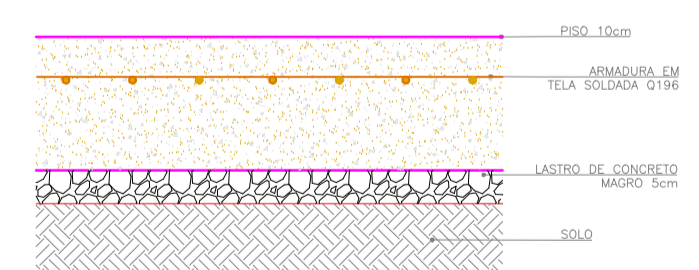


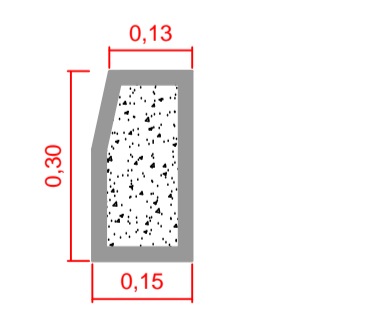
**PLANTA BAIXA PISTA DE CORRIDA**  
**Área Total: 1.720,00 m<sup>2</sup>**  
 Escala 1/250



**DETALHE PISO E GUIA**  
 Escala 1/50



**CORTE AA**  
 Escala 1/10



**DETALHE MEIO FIO**  
 Escala 1/10



**Obra :** Projeto Arquitetônico - Pista de Corrida.

**Detalhe :** Planta Baixa, Corte AA e Detalhes.

Responsável Técnico :

Suelen Oliveira Cardoso

Engenheira Civil 129258-8

Proprietário (a) :

Prefeitura Municipal de Campo Belo do Sul

CNPJ 82.777.319/0001-92

Endereço da Obra: Rua: João Luis Rossa - Campo Municipal - Bairro: Sobradinho - Campo Belo do Sul

Data: Fevereiro/2022

Desenho: Filipe Pereira/Suelen Cardoso

Escala: Indicadas

Prancha:

1/1

Á.Terreno: -

Á.Total: 1.720,00 m<sup>2</sup>