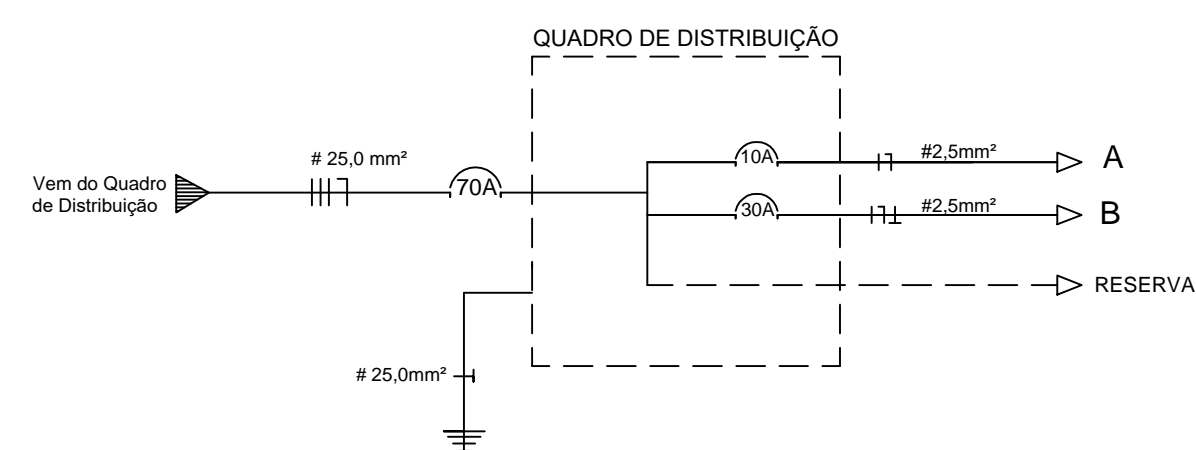


PLANTA BAIXA CANCHA DE BOCHA ELÉTRICO
Área Total: 170,10m²
 Escala 1/50

LEGENDA

- Quadro de Distribuição
- Interruptor Simples - Alt. 1,10m
- Interruptor Simples Duas Teclas - Alt. 1,10m
- Tomada Simples Media - Alt. 1,10m
- Tomada Simples Alta - Alt. 2,10m
- Luminária c/ Lâmpada Compacta Fluorescente - 25W
- Luminária c/ Lâmpada Fluorescente - 2x40W
- Luminária c/ Lâmpada Fluorescente - 2x20W
- Condutores Fase, Neutro, Retorno, Aterramento
- Eletroduto na Parede
- Eletroduto sobre Forro
- Ramal de Entrada - Subterrâneo
- Ramal de Entrada - Aéreo

DIAGRAMA UNIFILAR



QUADRO DE CARGAS

Circuito	Lâmpada 2 x 40W	Lâmpada 2 x 20W	Lâmpada 25W	Tomada 200W	Tomada 1000W	Carga Total W	Disjuntor A	Condutor mm ²
A	10	02	03	-	-	955	10	2,5
B	-	-	-	10	-	2000	15	4,0
Total	11	02	03	10	-	3.035	70	25,0



Obra : Projeto Elétrico - Edificação em Alvenaria - Cancha de Bocha.
Detalhe : Planta Baixa, Quadro de Cargas e Diagrama Unifilar

Responsavel Técnico :

Suelen Oliveira Cardoso
 Engenheira Civil 129258-8

Proprietário (a) :

Prefeitura Municipal de Campo Belo do Sul
 CNPJ 82.777.319/0001-92

Endereço da Obra: Rua: João Luis Rosa - Campo Municipal - Bairro: Sobradinho - Campo Belo do Sul
 Desenho: Filipe Pereira/Suelen Cardoso
 Tel: 988280818 Tel: 988287222
 Data: Fevereiro/2022
 Escala: Indicadas
 A.Terreno: -
 A.Total: 170,10 m²

Prancha :
3/3