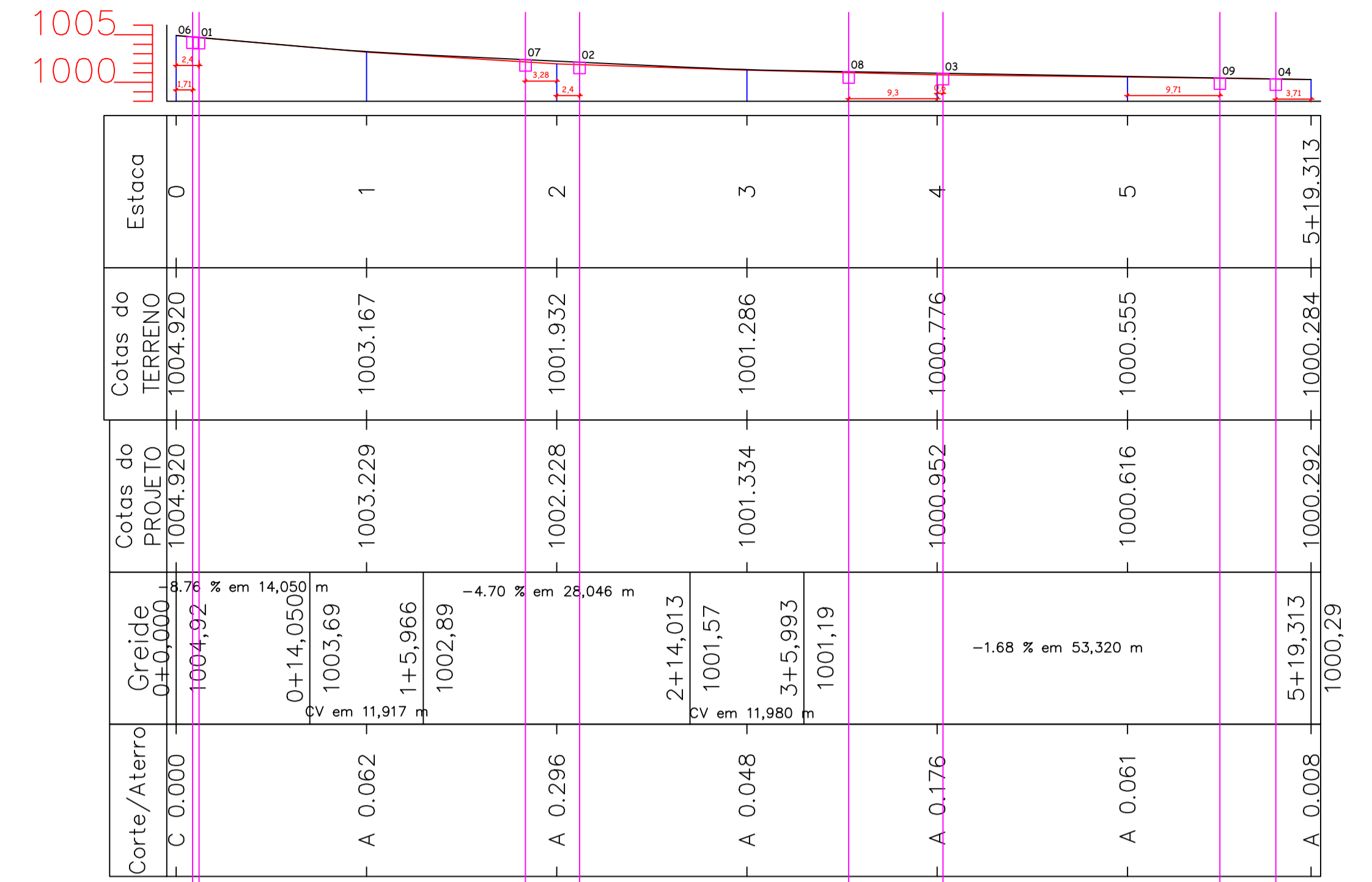


PROJETO DE DRENAGEM
ESCALA 1:300

PERFIL LONGITUDINAL RUA FRANCISCO PUCCI

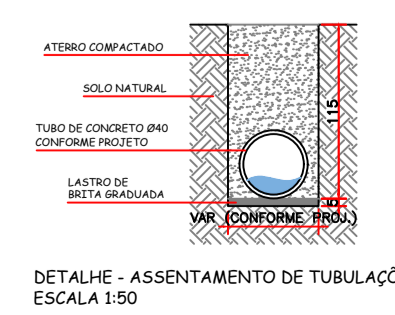
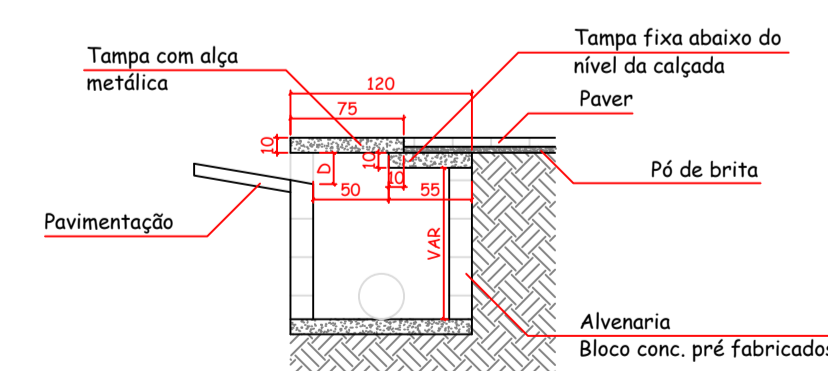
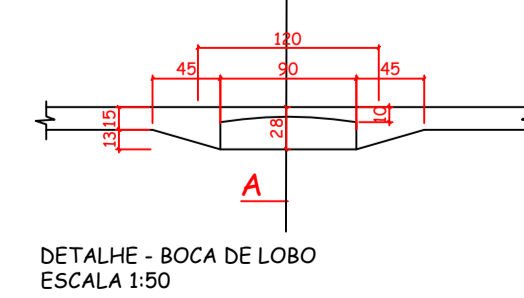
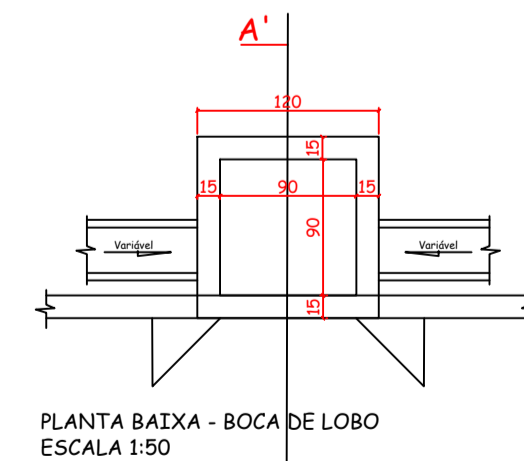


PLANILHA DE DIMENSIONAMENTO REDE PLUVIAL

MUNICÍPIO: CAMPO BELO DO SUL - SC
PROJETO: PAVIMENTAÇÃO EM PAVER DA RUA FRANCISCO PUCCI
LOCALIZAÇÃO: PERÍMETRO URBANO

Trecho	Cota P. Inicial (m)	Cota P. Final (m)	Dist. (m)	I_{rua} (%)	T_r (anos)	t_{esc} superficial (min)	γ altura d'água (m)	η rugosidade sarjeta	V_S (m/s)	t_{esc} sarjeta (min)	t_{conc} (min)	i (mm/min)	Áreas Bacias (m ²)	Q_{sarj} (m ³ /s)	$I_{galeria}$ adotada (%)	η rugosidade galeria	D galeria (m)	$D_{galeria}$ adotada (m)	Velocidade (m/s)	t_{esc} galeria (min)		
01 a 02	1003.511	1000.915	40,00	6,49	10	15,00	7,5	0,015	2,265	0,29	15,29	0,070	1000	1000	0,5	0,006	6,49	0,015	0,1	0,4	0,046	14,361
06 a 07	1003.570	1001.182	35,00	6,82	10	15,00	7,5	0,015	2,323	0,25	15,25	0,070	1000	1000	0,5	0,006	6,82	0,015	0,1	0,4	0,046	12,566
07 a 02	1001.182	1000.915	10,56	2,53	10	15,00	7,5	0,015	1,413	0,12	15,12	0,070	2000	2000	0,5	0,012	2,53	0,015	0,1	0,4	0,093	1,896
02 a 03	1000.915	999.742	37,00	3,17	10	15,00	7,5	0,015	1,584	0,39	15,39	0,070	4000	1000	0,5	0,006	3,17	0,015	0,1	0,4	0,046	13,284
08 a 03	999.908	999.742	12,72	1,31	10	15,00	7,5	0,015	1,017	0,21	15,21	0,070	1000	2000	0,5	0,012	1,31	0,015	0,1	0,4	0,093	2,283
03 a 04	999.742	999.121	37,00	1,68	10	15,00	7,5	0,015	1,152	0,54	15,54	0,070	5000	1000	0,5	0,006	1,68	0,015	0,1	0,4	0,046	13,284
09 a 04	999.253	999.154	9,93	1,00	10	15,00	7,5	0,015	0,887	0,19	15,19	0,070	1000	4000	0,5	0,023	1,00	0,015	0,2	0,4	0,186	0,891
04 a 05	999.154	999.000	3,19	4,82	10	15,00	7,5	0,015	1,953	0,03	15,03	0,070	6000	1000	0,5	0,006	4,82	0,015	0,1	0,4	0,046	1,145

ALTURA DAS CAIXAS = 1,20M
**CAIXA 05 EXISTENTE.



AMURES

ASSOCIAÇÃO DE MUNICÍPIOS DA REGIÃO SERRANA

03

PREFEITURA MUNICIPAL DE CAMPO BELO DO SUL (SC)

PROJETO: Indiamara de Oliveira Ribeiro
Eng. Civil - CREA 13.4548-3

PREFEITA: Claudiane Varela Pucci

OBRA: Pavimentação da Rua Francisco Pucci
Pav. em paver Drenagem
Ext: 119,31m

DESENHO: Mariane de Moraes Mota

TOPOGRAFIA: Venicio Pedro Bernardo

Escala: 1:300

DATA: NOV/2021