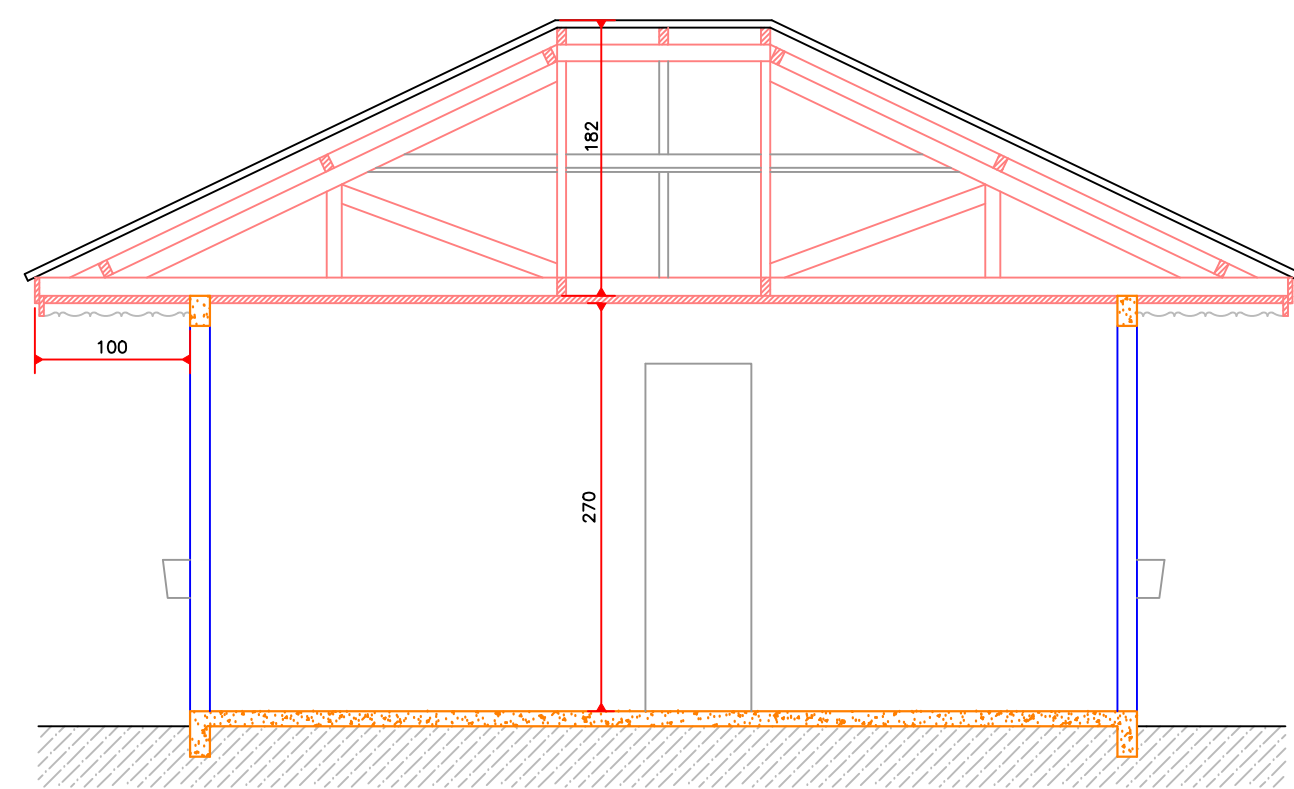
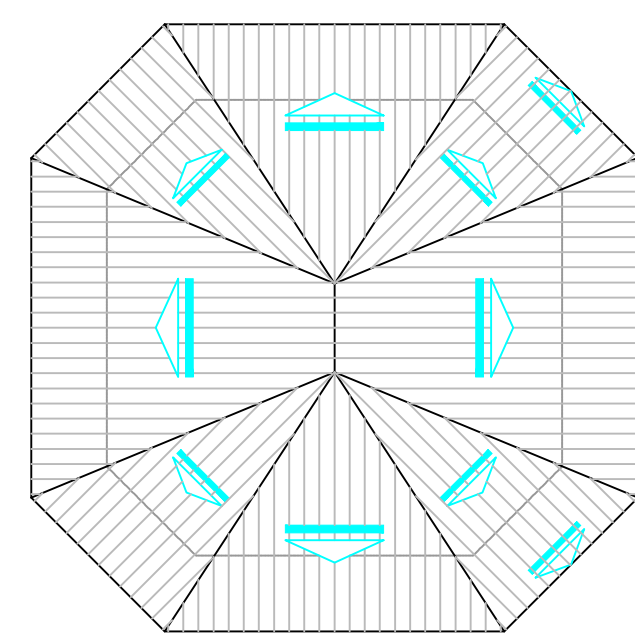


**PLANTA BAIXA**  
Escala 1/50  
Área Total: 33,51m²

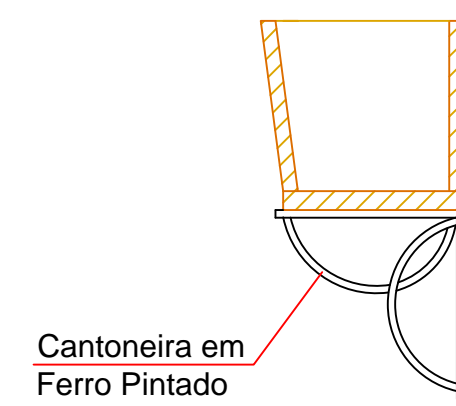
**SALA E SANITÁRIOS**



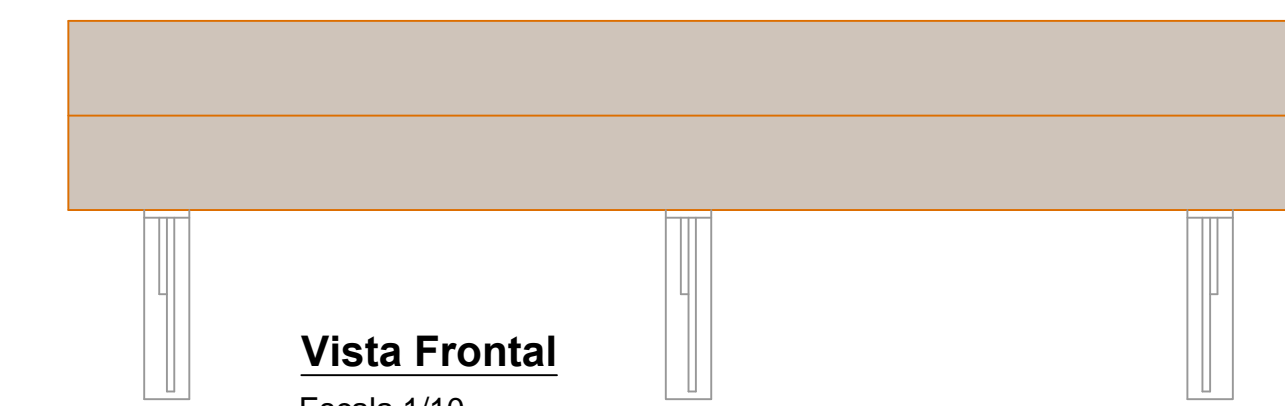
**CORTE AA'**  
Escala 1/50



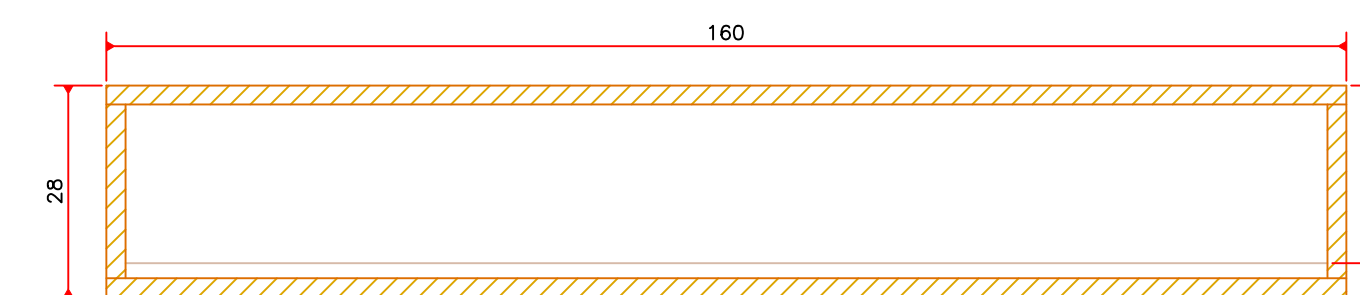
**PLANTA DE COBERTURA**  
Escala 1/100



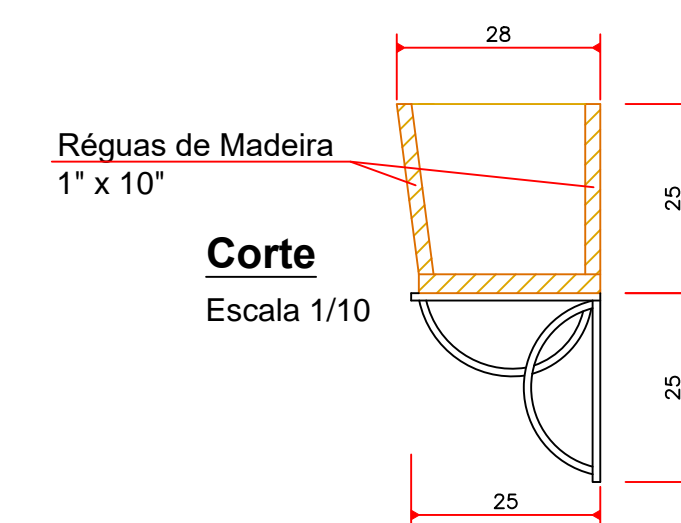
**Vista Lateral**  
Escala 1/10



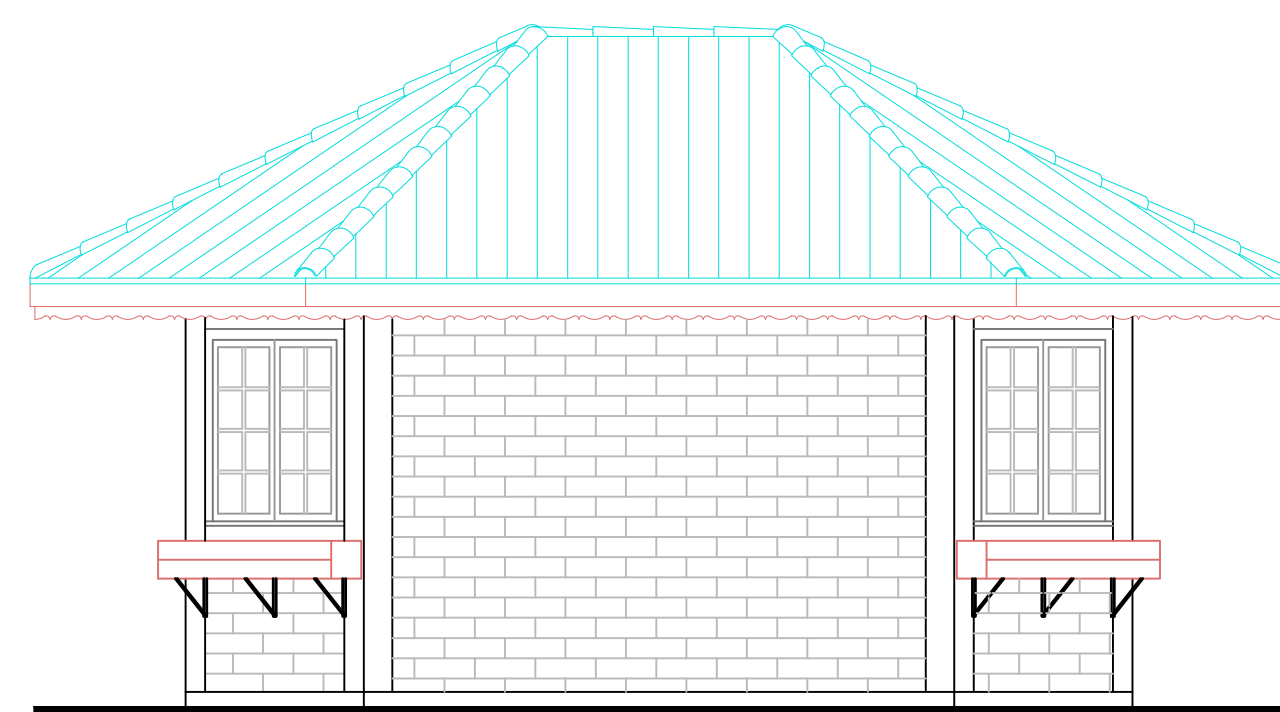
**Vista Frontal**  
Escala 1/10



**Planta Baixa**  
Escala 1/10



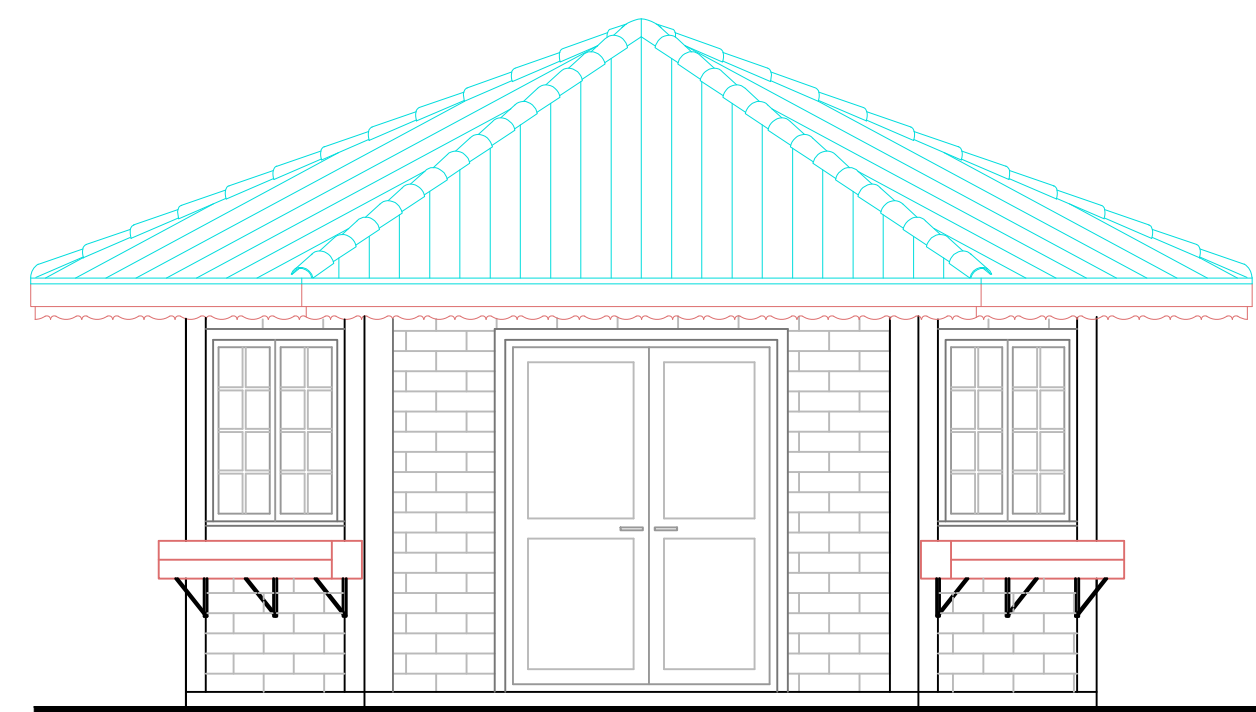
**Corte**  
Escala 1/10



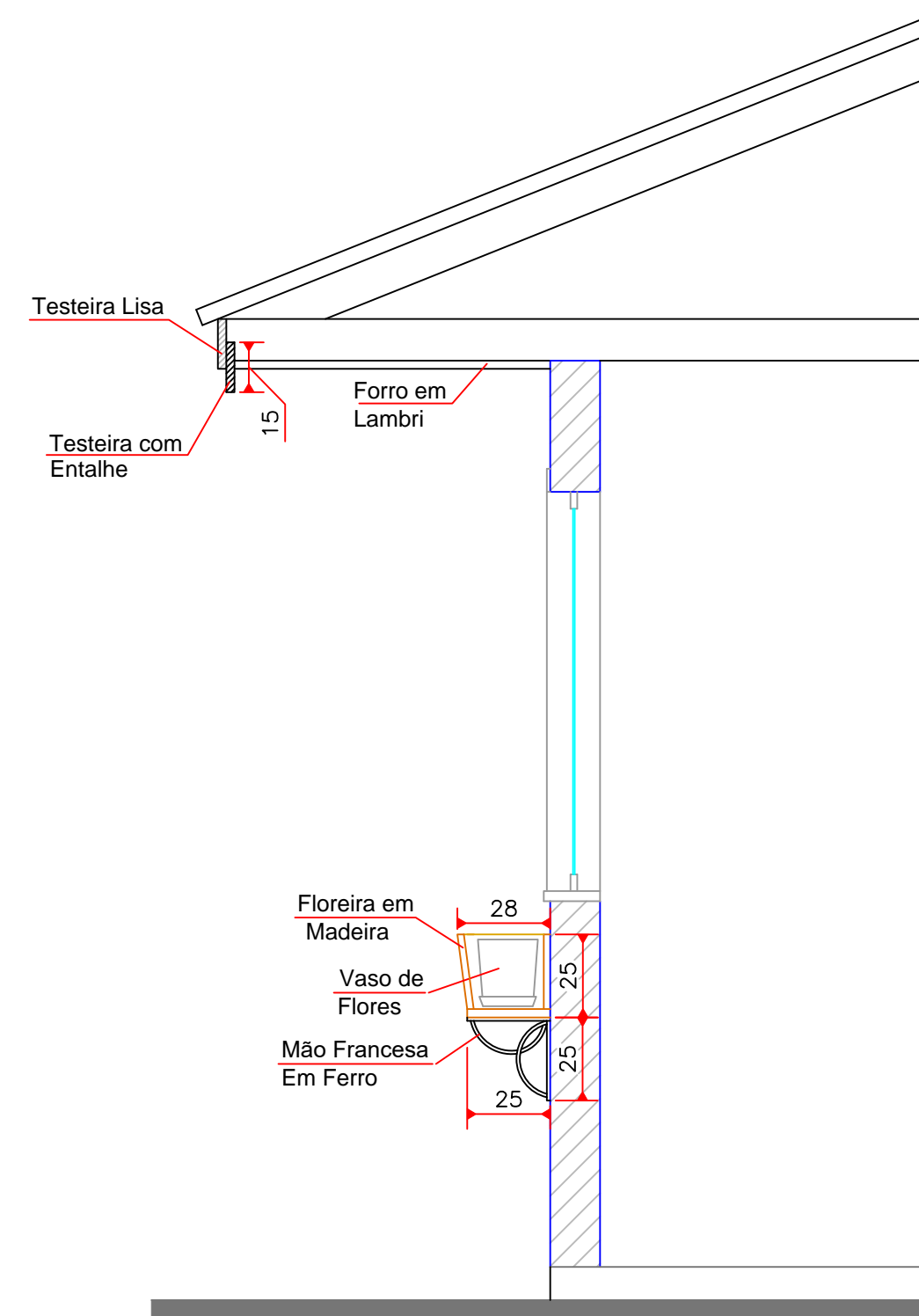
**ELEVAÇÃO LESTE**  
Escala 1/50



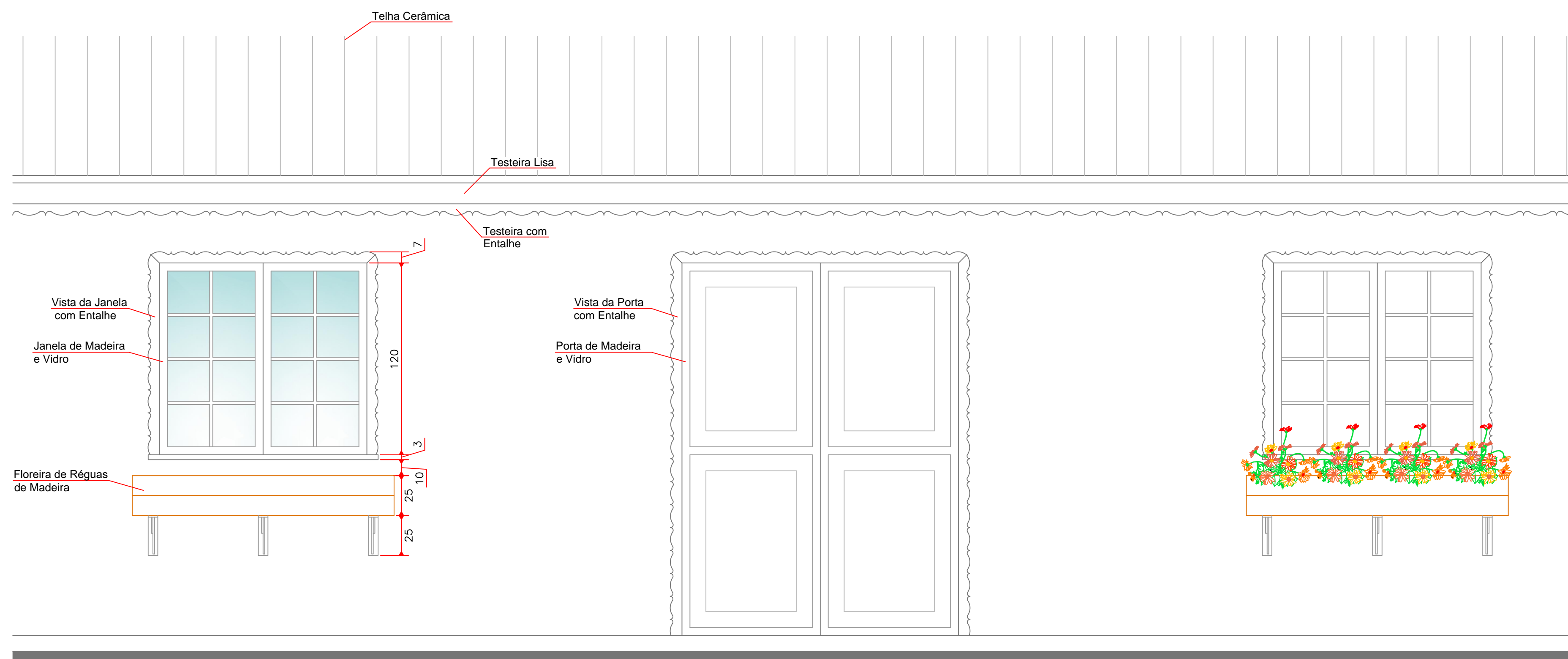
**ELEVAÇÃO NORTE**  
Escala 1/50



**ELEVAÇÃO SUL**  
Escala 1/50



**Corte Esquemático**  
Escala 1/25



**Vista Frontal**  
Escala 1/25

**DETALHE DE TESTEIRA, JANELAS E FLOREIRAS**

<b>AMURES</b>		ASSOCIAÇÃO DE MUNICÍPIOS DA REGIÃO SERRANA	
<b>PREFEITURA MUNICIPAL DE CAMPO BELO DO SUL - SC</b>			<b>07/09</b>
<b>ASSESSORIA TÉCNICA</b>		<b>OBRA :</b>	
<b>PREFEITA:</b> CLAUDIANE VARELA PUCCI		<b>PRAÇA DA CACIMBA</b> <b>PROJETO ARQUITETÔNICO</b> <b>DA SALA E SANITÁRIOS</b> <b>PLANTA BAIXA, CORTE,</b> <b>ELEVAÇÕES E DETALHES</b> ÁREA TOTAL DA INTERVENÇÃO: 1.241,00m² RRT: 6505695	
<b>PROJETO:</b> Elieliano Grudtner CAU - A17364-E		Localização: Rua Anísio Martins de Moraes, Rua José da Costa Varela, Rua Major Teodoro Furtado - Centro, Campo Belo do Sul - SC.	
<b>DESENHO :</b>	<b>TOPOGRAFIA :</b>	<b>Escala:</b>	<b>DATA :</b>
		Indicada	11/ 2021