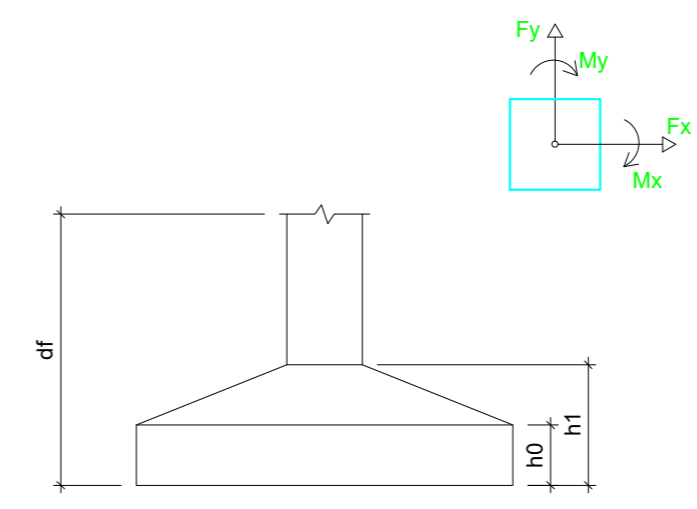
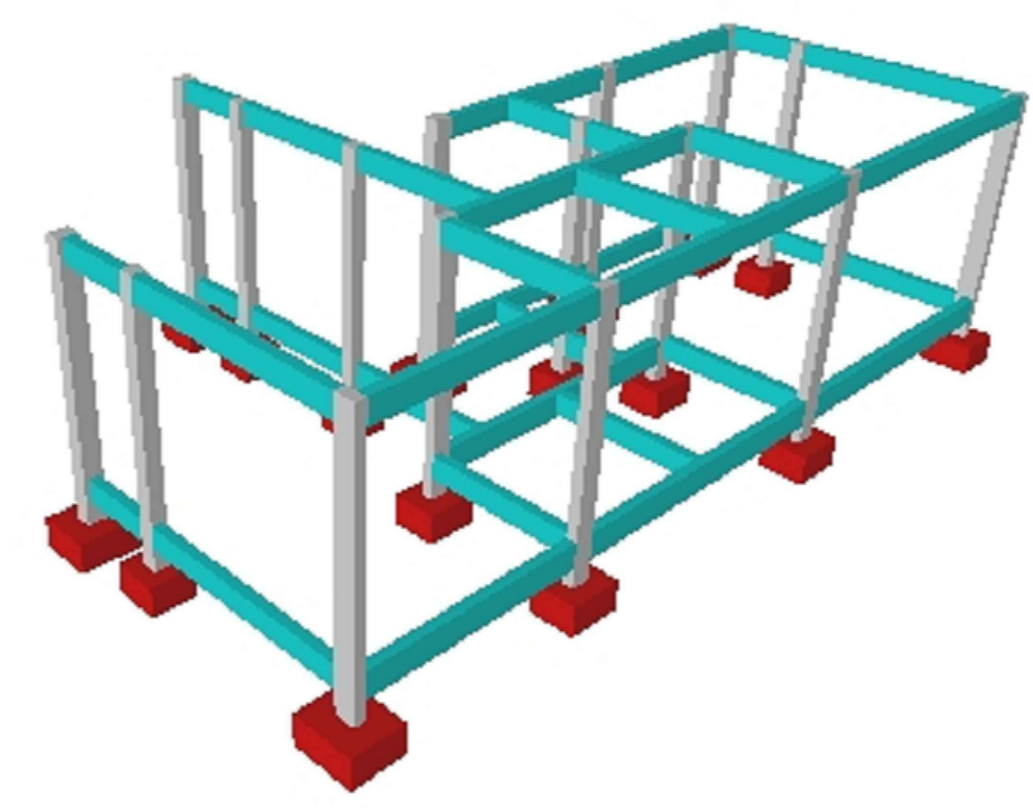


Planta de locação
escala 1:50

Nome	Seção (cm)	X (cm)	Y (cm)	Pilar		Mx (kgf.m)	My (kgf.m)	Fx (tf)	Fy (tf)	Fundação				
				Carga Máx. (tf)	Carga Min. (tf)					Lado B (cm)	Lado H (cm)	h0 / ha (cm)	h1 / hb (cm)	df (cm)
P1	20x20	2535.00	2647.25	2.6	2.1	100	300	0.5	0.1	60	60	40	40	100
P2	14x26	2848.50	2650.25	3.3	3.0	200	200	0.5	0.6	60	70	40	40	100
P3	14x26	2639.50	2233.80	3.0	2.7	400	100	0.3	1.1	60	70	40	40	100
P4	14x26	2854.50	2239.80	5.7	5.2	200	200	0.3	0.3	60	70	40	40	100
P5	20x20	2541.00	2155.55	3.4	3.1	100	200	0.3	0.1	60	60	40	40	100
P6	20x20	2203.00	1887.25	2.0	1.6	200	200	0.3	0.1	60	60	40	40	100
P7	20x20	2417.60	1887.20	2.8	2.5	200	100	0.3	0.1	60	60	40	40	100
P8	14x26	2639.50	1815.80	3.9	3.6	400	100	0.3	1.1	60	70	40	40	100
P9	14x26	2854.50	1809.80	5.2	4.8	200	200	0.3	0.6	60	70	40	40	100
P10	20x20	2535.00	1496.65	2.6	2.1	200	300	0.5	0.1	60	60	40	40	100
P11	14x26	2848.45	1493.65	2.8	2.5	100	200	0.5	0.3	71	81	40	40	100



Locação no eixo X		Locação no eixo Y	
Coordenadas (cm)	Nome	Coordenadas (cm)	Nome
2083.00	PE4	2650.25	P2
2203.00	P6	2647.25	P1
2415.00	PE3	2644.75	PE1
2417.60	P7	2347.75	PE2
2418.00	PE1, PE2, PE5	2239.80	P4
2535.00	P1, P10	2233.80	P3
2541.00	P5	2155.55	P5
2639.50	P3, P8	2027.75	PE3
2848.45	P11	1890.25	PE4
2848.50	P2	1887.25	P6
2854.50	P4, P9	1887.20	P7
		1815.80	P8
		1809.80	P9
		1496.65	P10
		1493.65	PE5, P11



AMURES		ASSOCIAÇÃO DE MUNICÍPIOS DA REGIÃO SERRANA	
PREFEITURA MUNICIPAL DE CAMPO BELO DO SUL		01/09	
ASSESSORIA TÉCNICA		OBRA :	
PROJETO: _____ Matheus Lorenzetti Casagrande Eng.º Civil - CREA-SC 165793-1		Escola Pingo de Gente - Bloco 1 Projeto Estrutural - Ampliação/Reforma Planta de locação das sapatas Área de ampliação: 51,19 m² Área total: 431,75 m² Localização: Rua José da Costa Varela s/nº, Bairro: Centro	
PREFEITO: _____ Claudiane Varela Pucci		DESENHO : _____ Matheus Lorenzetti Casagrande	
ESCALA: _____ Indicada		DATA : _____ 11/2021	