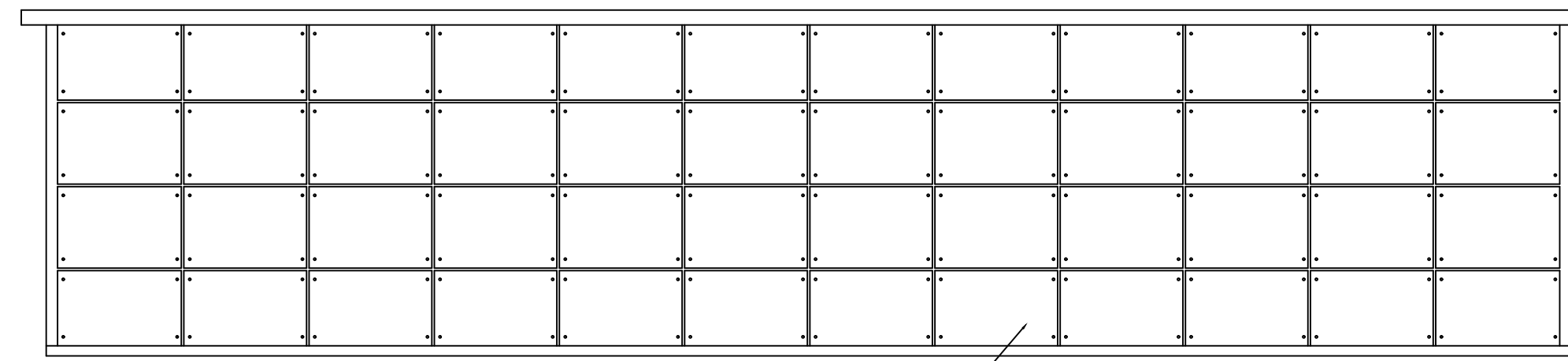
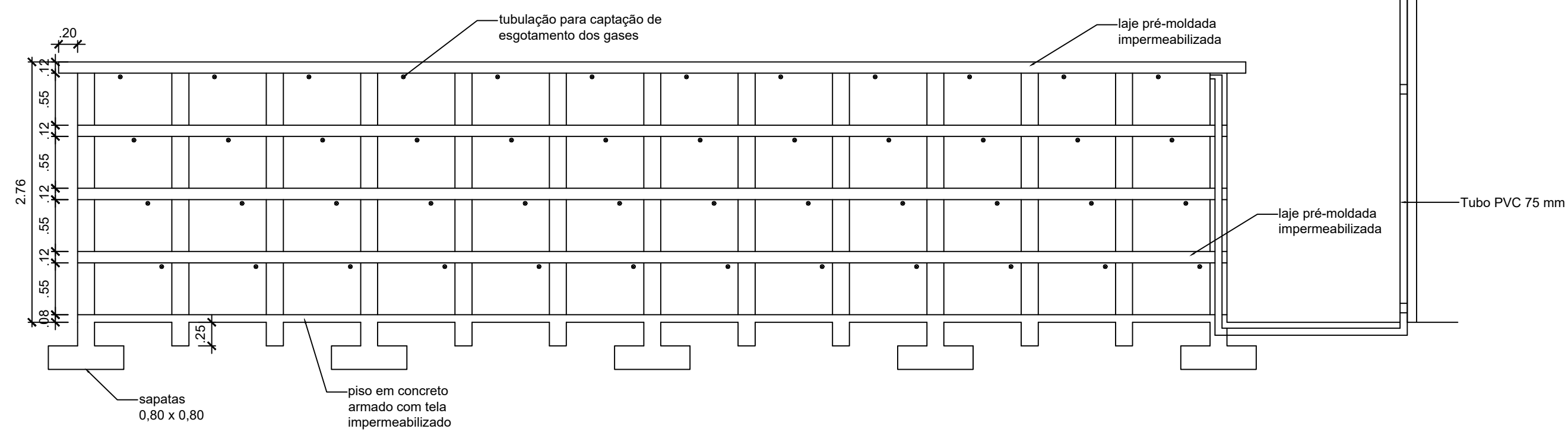


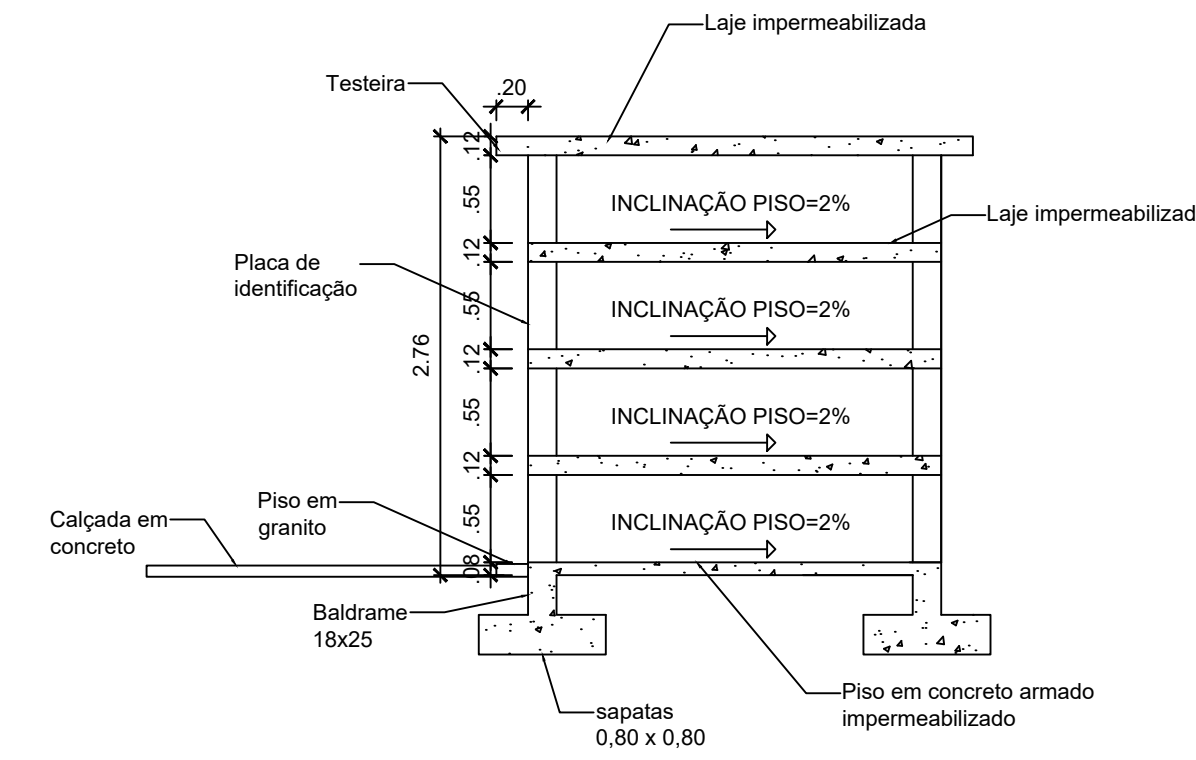
PLANTA BAIXA
Escala 1:50
48 unidades
Área lóculos = 31,67 m²
Área calçada = 29,23 m²



VISTA FRONTAL
Escala 1:50

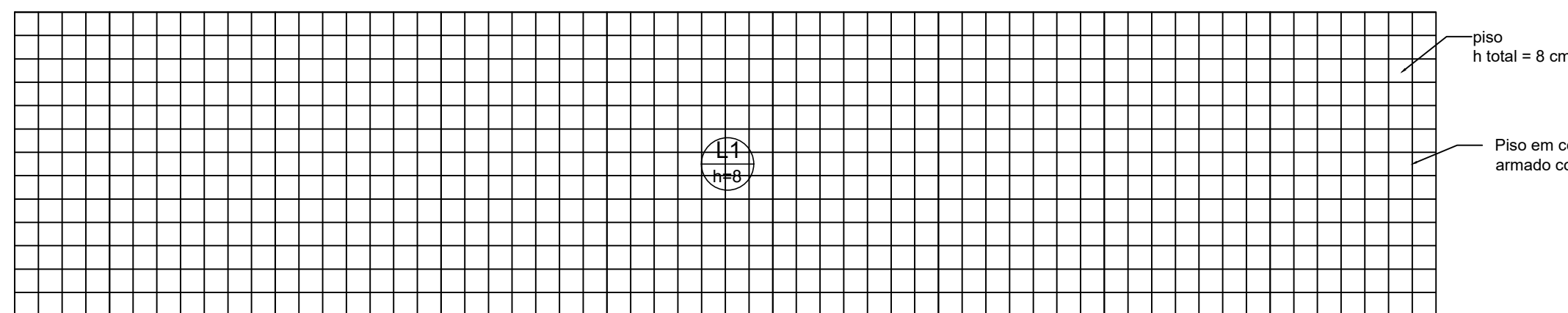


CORTE AA'
Escala 1:50

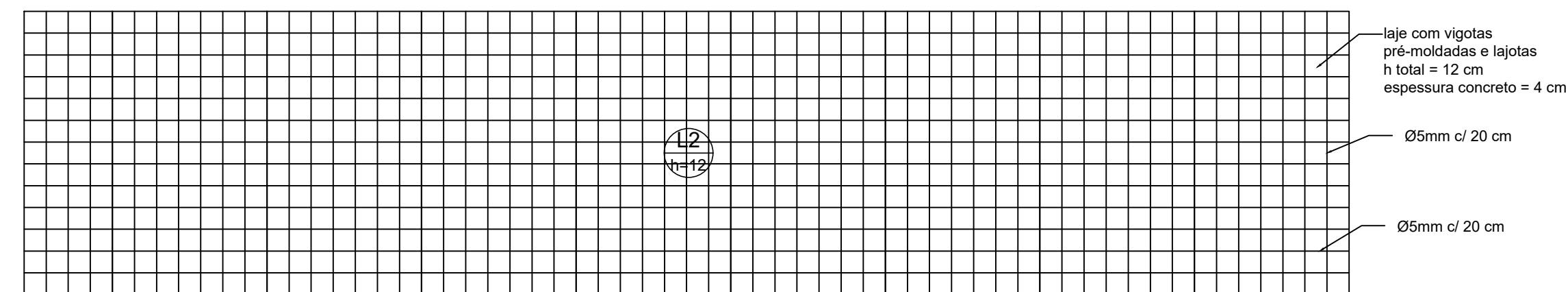


CORTE BB'
Escala 1:50

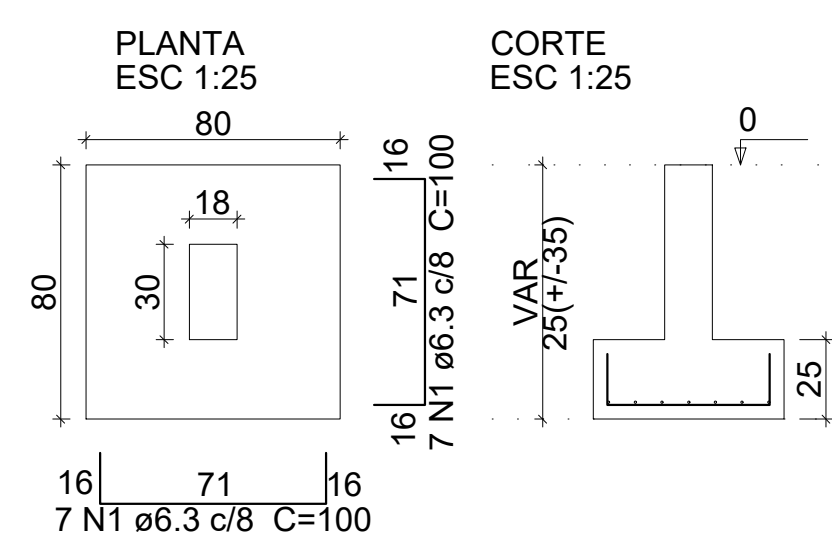
Detalhamento Piso
Escala 1:50



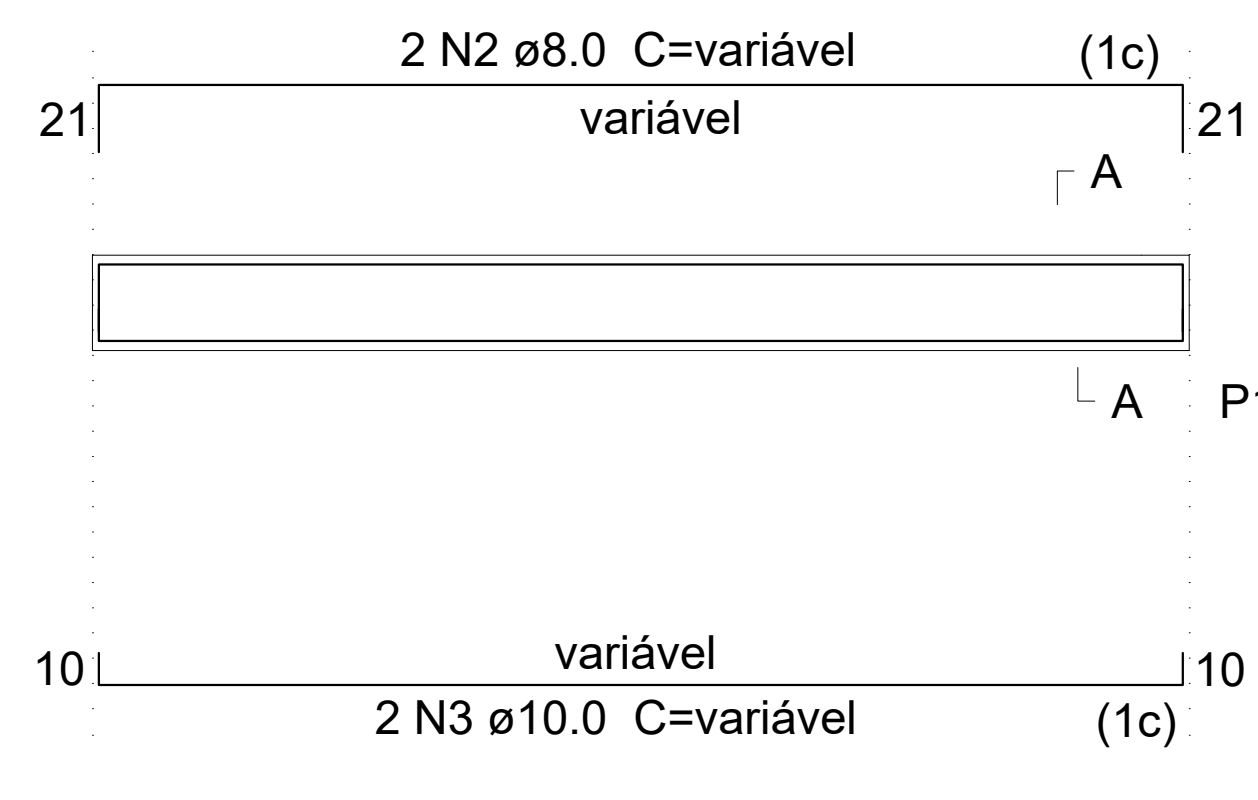
Detalhamento Laje
Escala 1:50



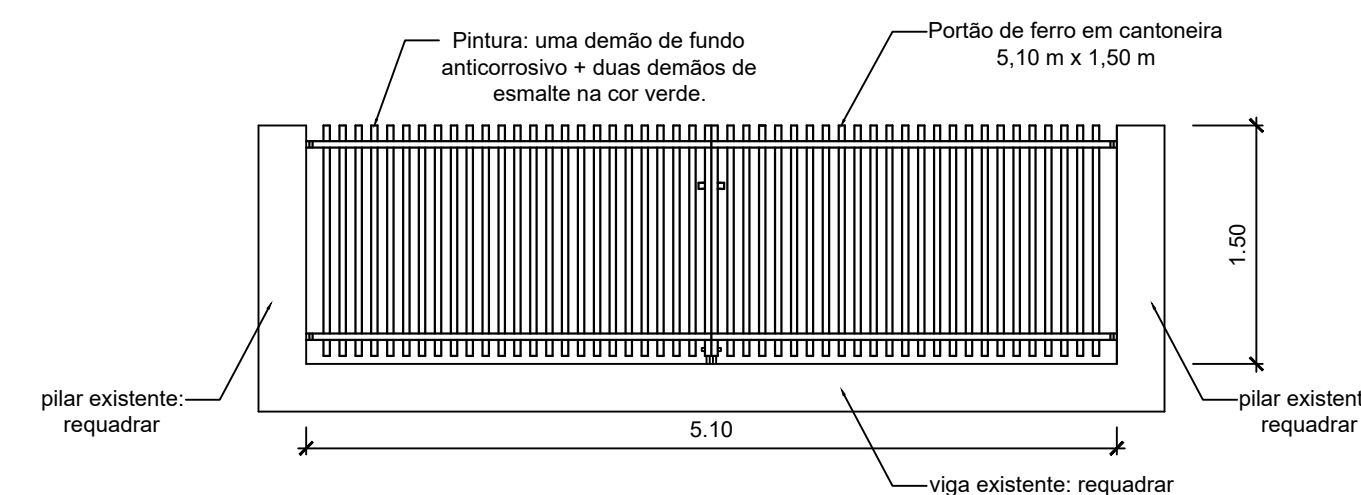
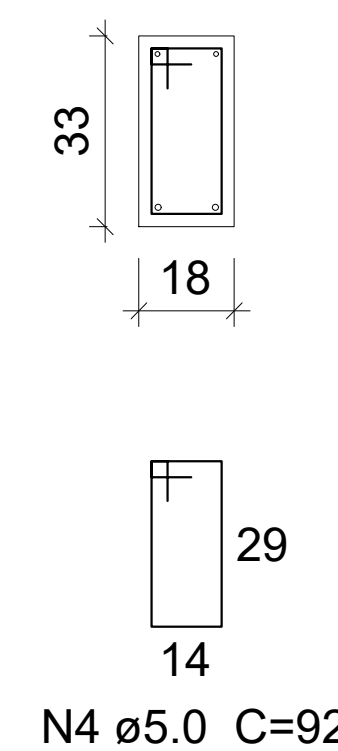
Detalhamento Sapatas



Detalhamento Vigas
ESC 1:25



SEÇÃO A-A
ESC 1:25



PORTÃO À INSTALAR
Localização: Fundos do cemitério
Escala 1:50

MUNICÍPIO DE CAMPO BELO DO SUL

CONSTRUÇÃO DE LÓCULOS - Jazigo Simples 48 unidades (gavetas) e Instalação de Esquadria - Cemitério Municipal Avenida Brasil, Município de Campo Belo do Sul - SC

PRANCHA: 01/01

DATA: 06/03/2020

DESENHO: SARAH

ESCALAS: INDICADAS

ÁREA: Lóculos: 31,67 m²
Esquadria: 7,65 m²

RESPONSÁVEL TÉCNICO:
SARAH DUTRA
Engenheira Civil
CREA - SC 123628-3

PROPRIETÁRIO:
MUNICÍPIO DE CAMPO BELO DO SUL
CNPJ: 82.777.319/0001-92