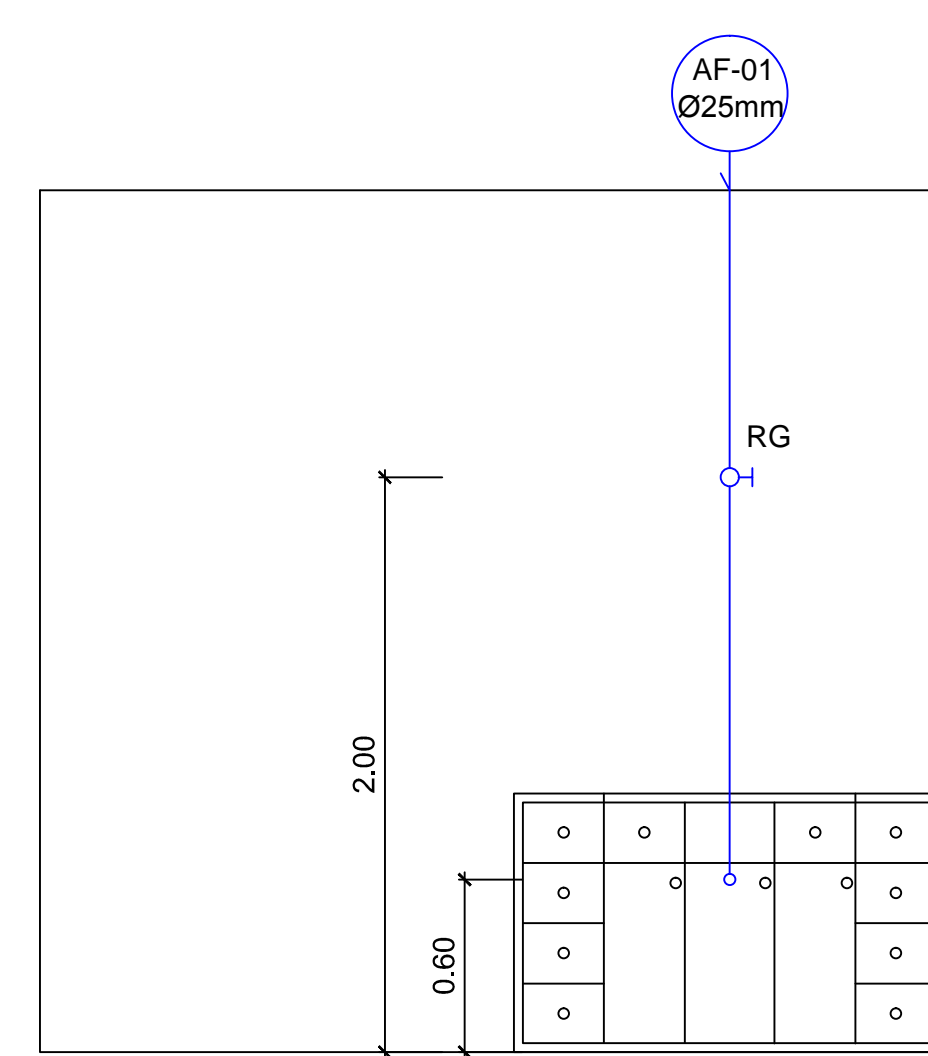
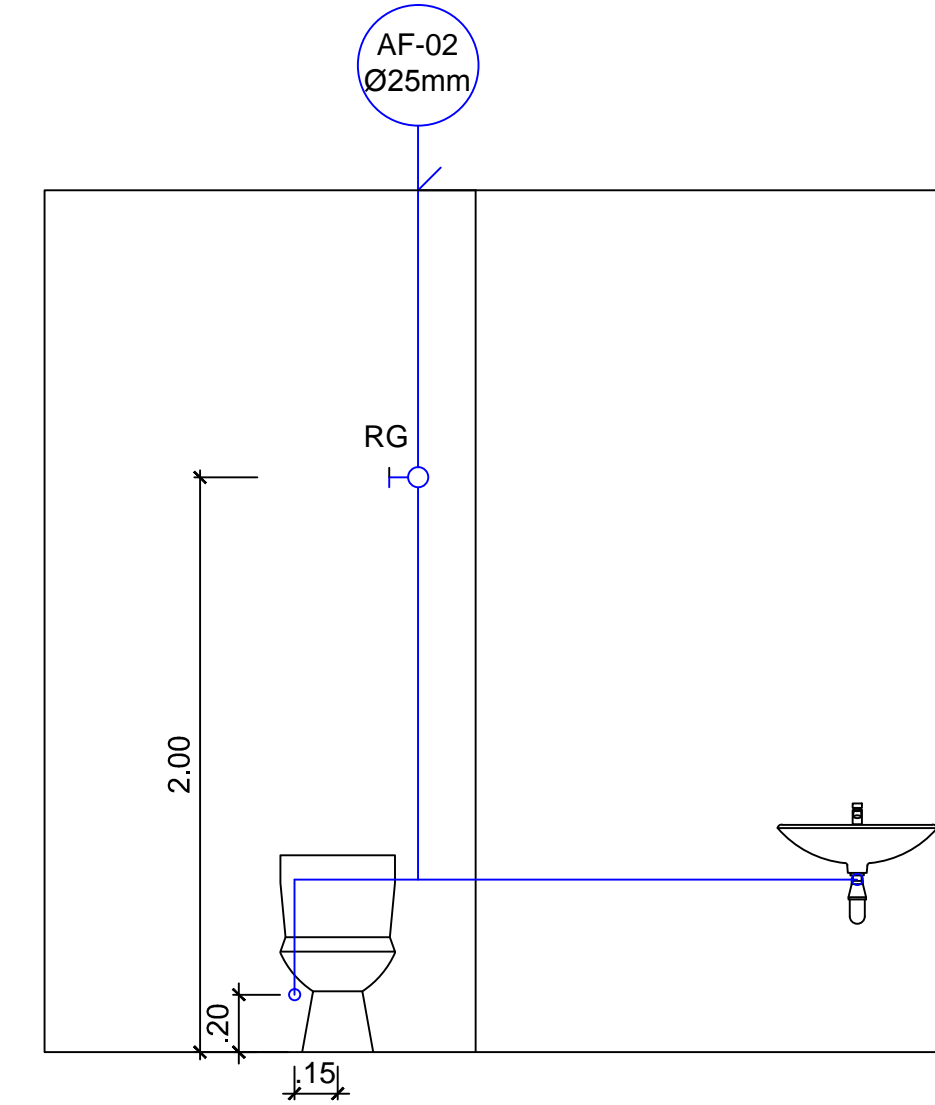


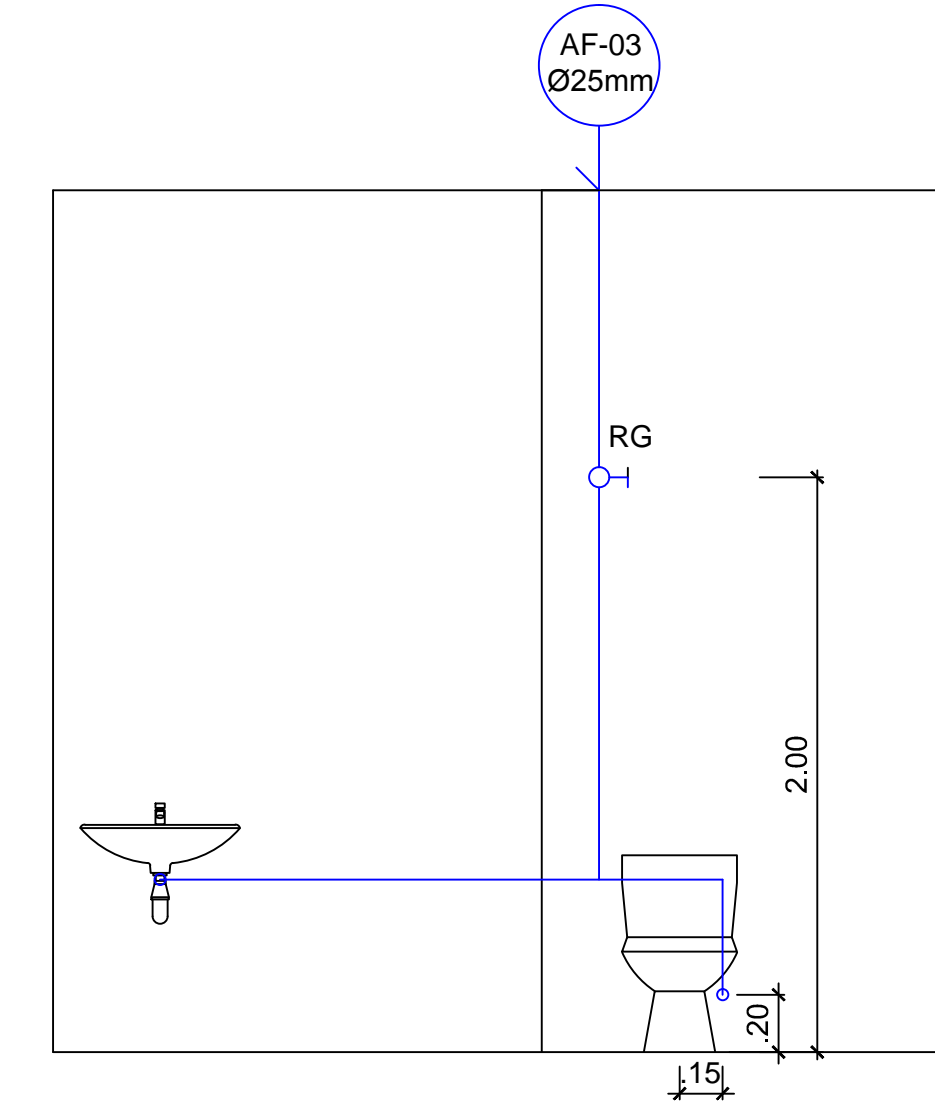
PLANTA BAIXA - PROJETO HIDRÁULICO
Escala 1:50



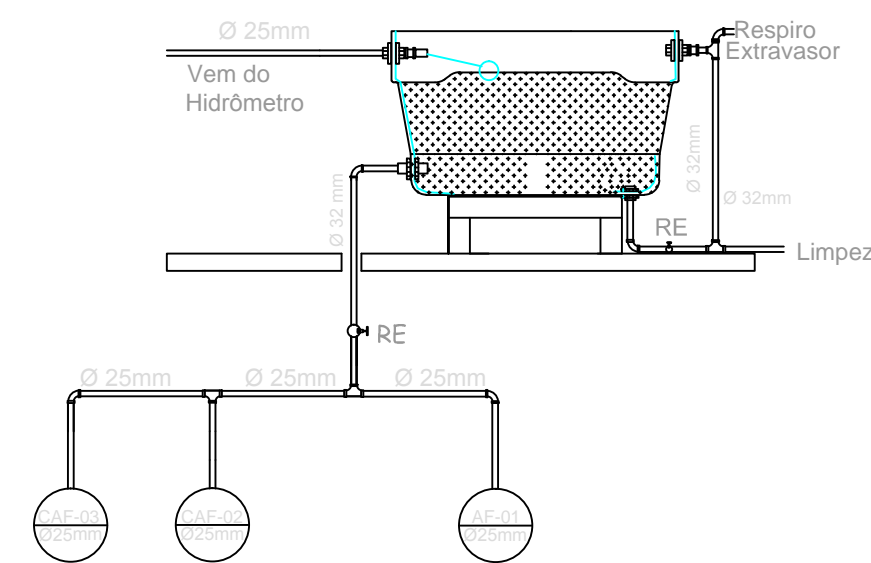
COPA
Escala 1/25



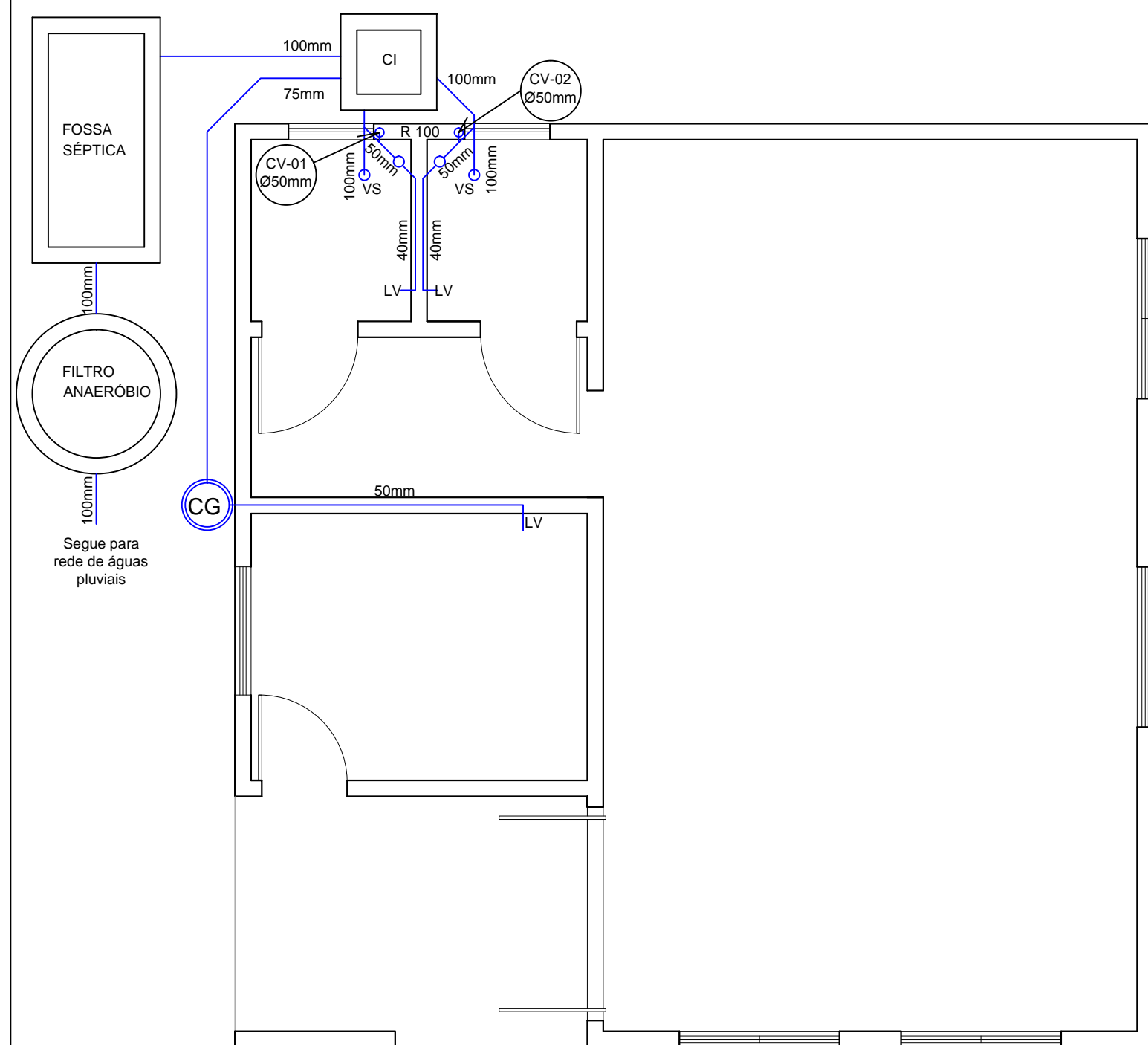
BWC 1
Escala 1/25



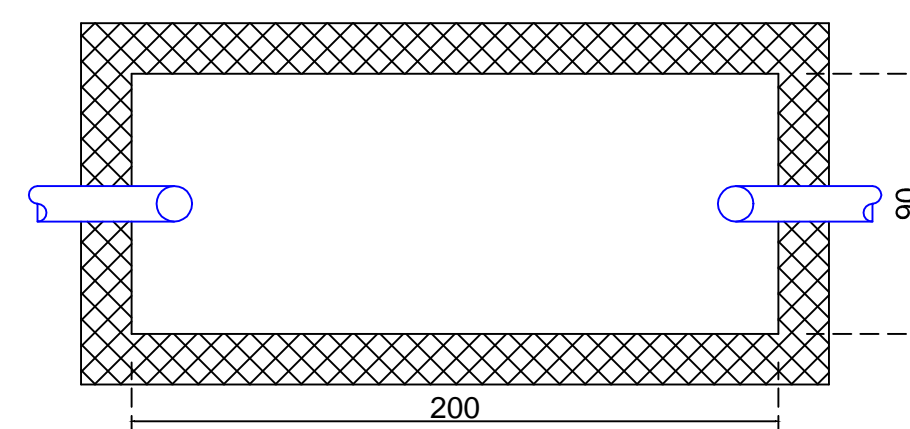
BWC
02
Escala
1/25



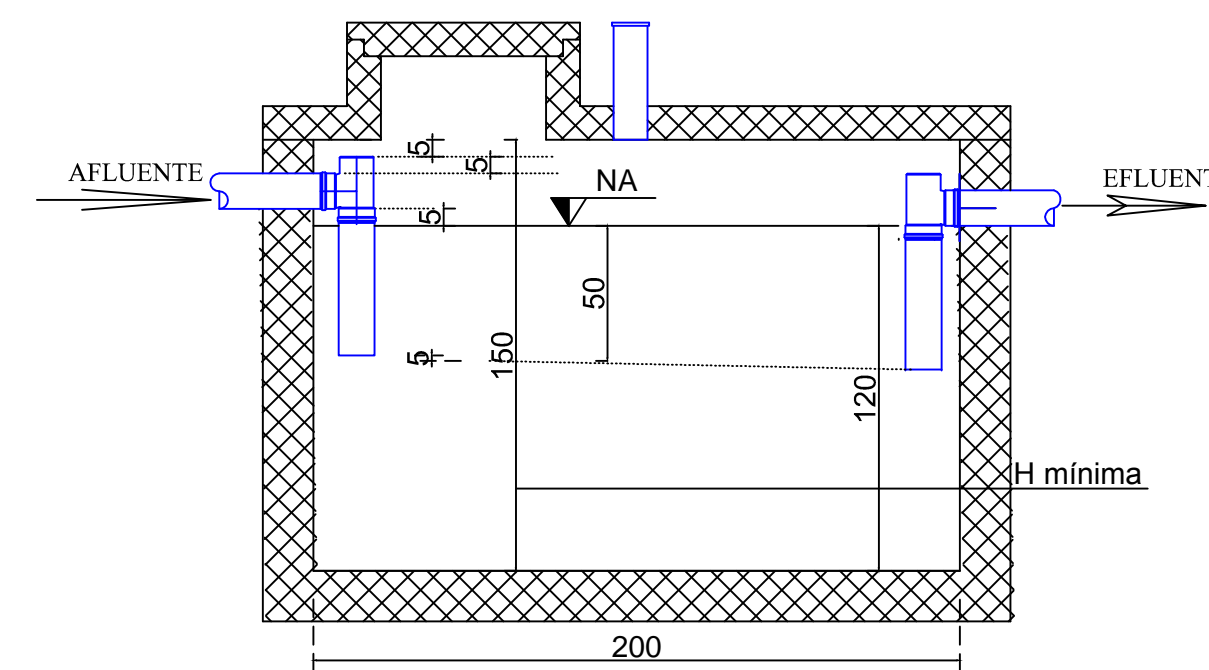
Detalhe Hidráulico: Distribuição
Sem Escala



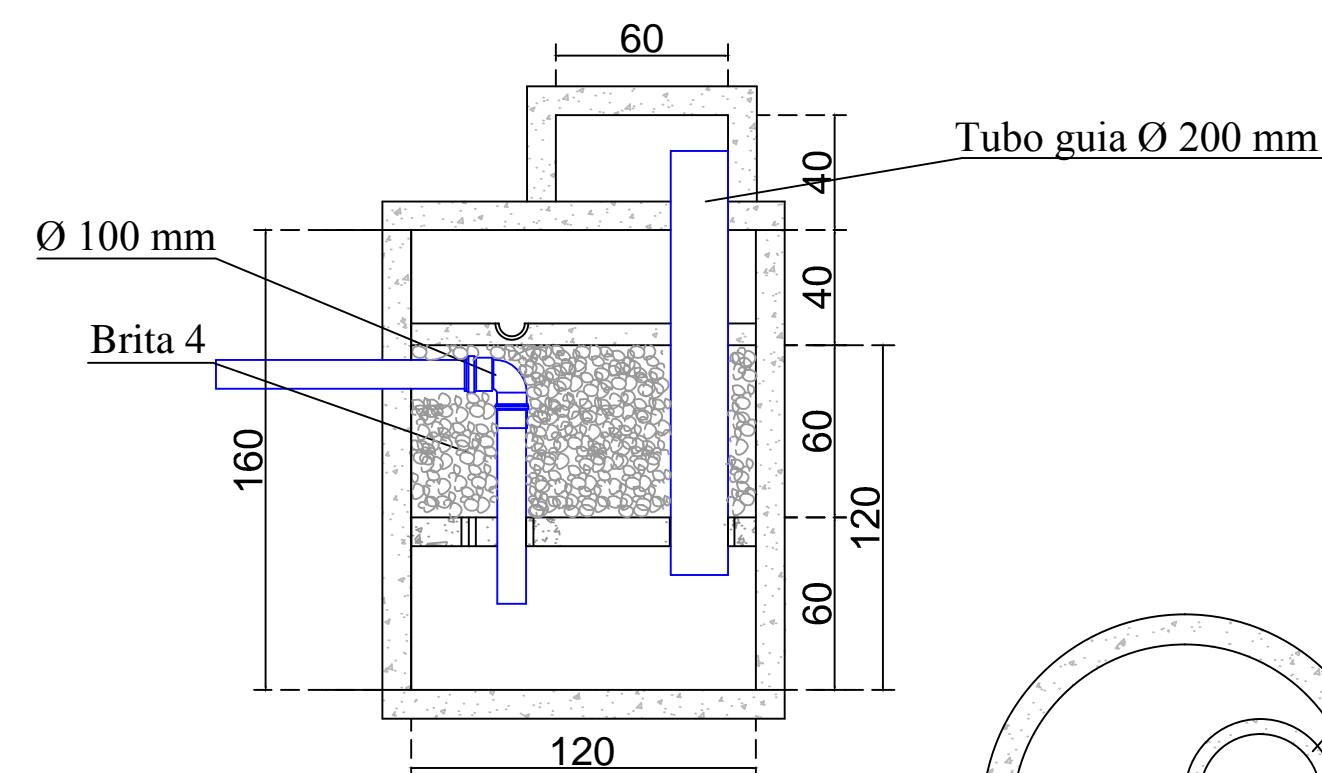
PLANTA BAIXA - PROJETO SANITÁRIO
Escala 1:50



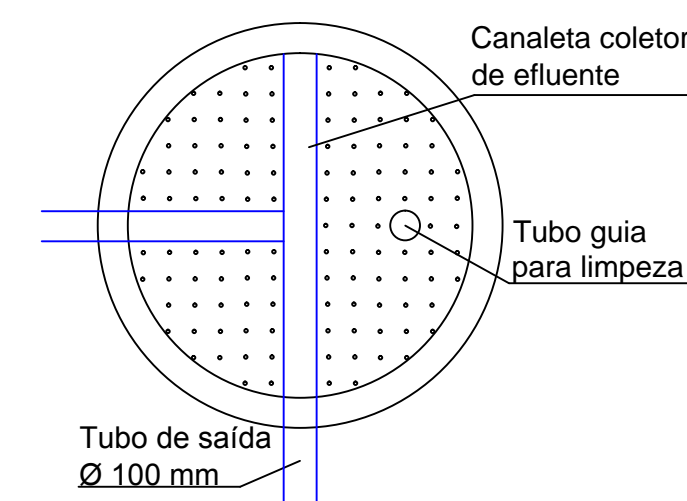
TANQUE SÉPTICO
Escala 1:25



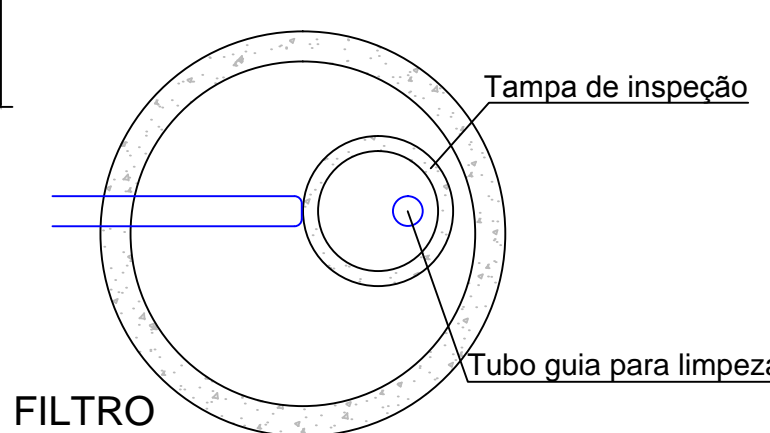
TANQUE SÉPTICO
Corte
Escala 1:25



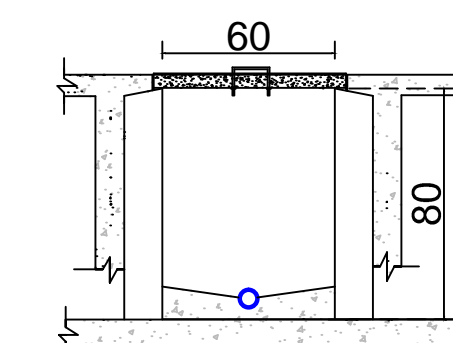
FILTRO
Corte
Escala 1:25



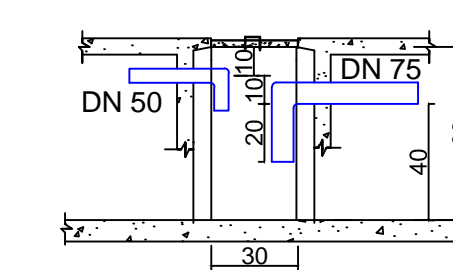
FILTRO
Fundo Perfurado
Escala 1:25



FILTRO
Tampa
Escala 1:25



CAIXA DE INSPEÇÃO
Corte
Escala 1:25



CAIXA DE GORDURA
Corte
Escala 1:25

MUNICÍPIO DE CAMPO BELO DO SUL



PROJETO HIDROSSANITÁRIO - CAPELA MORTUÁRIA
Avenida Brasil, Campo Belo do Sul - SC

PRANCHA: **01/01**

DATA: 31/08/2017

DESENHO: Sarah Dutra

ESCALAS: INDICADAS

ÁREA: 74,39 m²

RESPONSÁVEL TÉCNICO:
SARAH DUTRA
Engenheira Civil
CREA - SC 123628-3

PROPRIETÁRIO:
MUNICÍPIO DE CAMPO BELO DO SUL
CNPJ: 82.777.319/0001-92